

CZ



# Plynový gril Nevada (19751) Montáž a návod k obsluze

Překlad originálního návodu k obsluze



## **Před uvedením do provozu je nutno přečíst!**

Nedodržování údajů tohoto návodu může mít za následek omezení funkce nebo poškození přístroje, jiné věcné škody jakož i poranění osob.

Před každou montáží a před každým uvedením do užívání si proto přečtěte odpovídající kapitolu tohoto návodu. Dodržujte pracovní postup v předem určeném pořadí a respektujte uvedené bezpečnostní pokyny.

Tento návod je součástí výrobku. Uschovejte si ho proto společně s výrobkem a předejte ho každému dalšímu uživateli.

# 19751

# Obsah


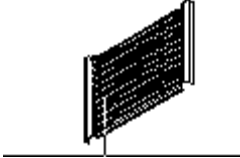


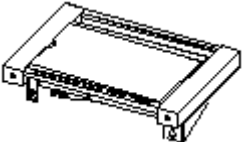
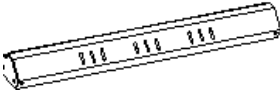
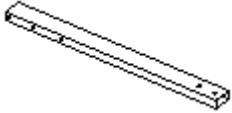

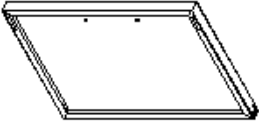




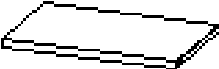
Technické údaje.....	3
Rozsah dodávky .....	4
Sáček se šrouby .....	4
Rozložený výkres .....	5
Ovládací prvky .....	6
Funkce.....	6
Použití .....	7
Záruka a vyloučení záruky .....	7
Bezpečnostní pokyny .....	8
Definice použitých pokynů .....	8
Nebezpečí „Horké povrchy a díly“ .....	9
Nebezpečí „Plyn se lehce zapálí“ .....	10
Nebezpečí „Plyn vypudí kyslík“ .....	11
Montáž.....	12
Realizace montáže .....	13
Připojení a odpojení plynové bomby.....	21
Připojení plynové bomby.....	21
Obsluha.....	23
Zprovoznění grilu .....	23
Ukončení provozu grilu.....	24
Čištění.....	25
Gril .....	25
Plynový systém .....	25
Údržba .....	26
Pokyny pro životní prostředí a likvidační opatření .....	26
Hledání chyb a odstranění poruch.....	27
Návod k použití bomb se zkapalněným plynem .....	29


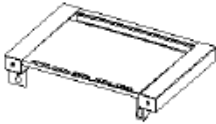



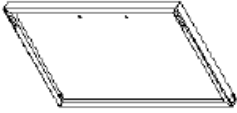








## Technické údaje

Atesty

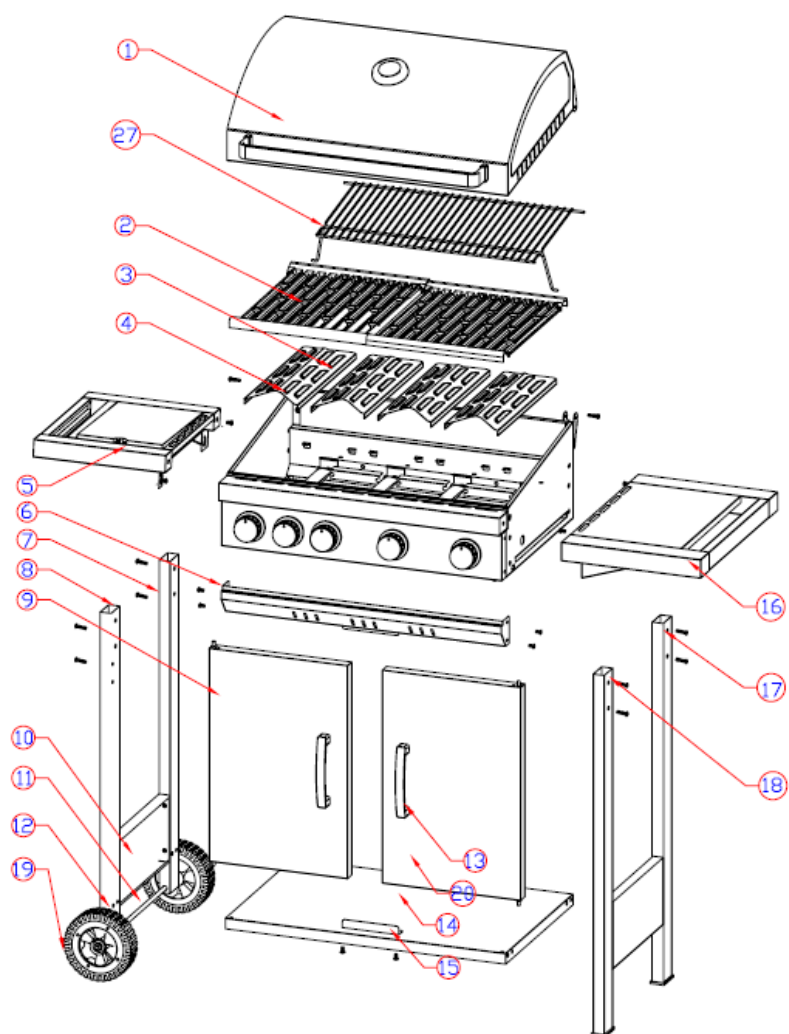
<b>Kontrolní číslo C€</b>	0598/15
<b>Identifikační číslo výrobku</b>	0359CR00774
<b>Model</b> Gril	<b>19751 / GB2515CS-L</b>
<b>Kategorie zařízení</b>	I3B/P (37)
<b>Celková hmotnost</b>	<b>cca 34 kg</b>
<b>Rozměry (š. x v. x h.)</b>	123 x 50 x 106cm
Plynová instalace	
<b>Tepelný výkon</b>	<b>13.6 kW</b>
<b>Druh plynu</b>	<b>kapalný plyn (propan, butan, propan/butan)</b>
<b>Plynová láhev</b>	<b>plynová láhev dostupná na trhu hmotnosti 3, 5 nebo 11 kg</b>
<b>Tlak plynu</b>	<b>37 mBar</b>
<b>Plynová hadice</b>	<b>atestována C€značkou ohebná hadice (max. délka 1,5 m)</b>
<b>Zapalování</b>	<b>piezoelektrické zapalování</b>
<b>Regulace plamene</b>	<b>plynulá od 0 do max.</b>
<b>Průměr trysky</b>	<b>0,8 mm</b>

## Soupis montážních dílů

P.č.	název dílu	obrázek dílu	číslo.	název dílu	obrázek dílu	číslo
1	víko		1	grilový rošt		3
3	kryt hořáku		4	člen mísy ohniště		1
5	levá boční police		1	rám dveří		1
7	levá zadní noha		1	levá přední noha		1
9	levé dveře		1	boční podpěra vozíku		2
11	osa		1	kolečko		2
13	držák dveří		2	dolní police		1

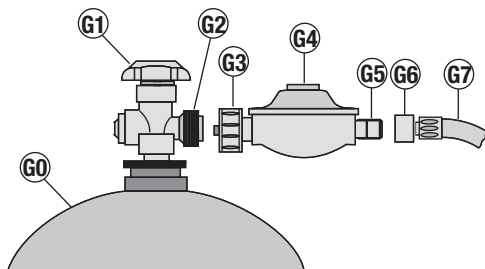
15	omezovač dveří		1		pravá boční police		1
17	pravá zadní noha		1		pravá přední noha		1
19	poklop		2		pravé dveře		1
21	M4*10 šroub		6		M10 matice		2
					M6*38 šroub		8
23	M5*12 šroub		4		M6*12 šroub		2
25	M6*12 šroub		18				
27	rošt k ohřívání		1		závlačka		2

## Rozložený výkres



## Ovládací prvky

Pol.*	Označení	Funkce
A	Regulátor plamenu	Naplnit hořák plynem pro zapalování (stisknout, otočit na pozici „velký plamen“ a držet stisknutý). Po zapálení nastavit přívod tepla (otáčet) pro strany hořáku.
G0	Plynová bomba	Nádoba na hořlavinu
G1	Ventil bomby	Dělicí bezpečnostní zařízení; plynovou bombu otevřít (otáčet vlevo) a zavřít (otáčet vpravo)
G2	Závit ventilu plynové bomby	Spojení plynová bomba - redukční ventil
G3	Převlečná matice - redukční ventil	Připojení plynové bomby (otáčet doleva) a odpojení (otáčet doprava).
G4	Redukční ventil	Redukce tlaku plynu.
G5	Spojovací závit - redukční ventil	Spojení redukční ventil - plynová hadice
G6	Převlečnou matici	Spojení redukční ventil - plynová hadice
G7	Plynová hadice	Přívod plynu k hořáku.



## Funkce

S otevřeným ventilem bomby (G1) a regulátorem plamene (A) proudí plyn plynovou hadicí (G7) a regulačním členem do hořáku (griovací jednotka) (1).

Teplotní výkon stran hořáku může být regulován regulátorem plamene (A).

# Použití

## Použití v souladu s určením

Gril je plynový grilovací přístroj, který je určen pro grilování venku. Použití v souladu s určením je dodrženo tehdy, bude-li použit výhradně k přípravě potravin vhodných ke grilování a přitom budou dodrženy všechny údaje tohoto návodu.

**Jenom k soukromému použití!**

## Použití v rozporu s určením

Jiné použití nebo překročení uvedeného rozsahu použití je nepřipustné. Toto platí obzvláště pro následující, rozumně předvídatelná chybná použití.

- **Gril neprovozujte s dřevěným uhlím ani jiným palivem, s výjimkou zkapalněného plynu (propan/butan).**
- **Gril nepoužívejte jako místo k vaření a nestavte na něj hrnce ani pánve.**
- **Gril nepoužívejte jako topení.**

Gril nepoužívejte pro ohřev látek a materiálů, s výjimkou potravin určených pro grilování.

- **Záruka zaniká a jakákoliv zodpovědnost přechází na vykonávajícího:**
- nebude-li gril použit k danému účelu.
- bude-li gril zprovozněn, navzdory viditelné vadě nebo neúplné montáži.
- budou-li na grilu provedeny technické změny.
- bude-li použito nevhodné příslušenství, které není pro tento gril výslovně povoleno (při pochybách se prosím obraťte na servisní službu)





# Bezpečnostní pokyny


## Definice použitých pokynů

Upozornění na nebezpečí a důležité informace budou v tomto návodu pro použití vyjadřovány následujícími piktogramy a signálními slovy:

### Bezpečnostní pokyny

Piktogram a signální slovo	Upozornění na ...
 <b>Nebezpečí</b>	... možnost nebezpečí, která, nebudou-li učiněna uvedená opatření, mohou mít za následek těžké poranění osob nebo věcné škody.
 <b>Pozor</b>	... možnost nebezpečí, které, nebudou-li učiněna uvedená opatření, mohou mít za následek věcné škody.

### Pokyny k použití

Piktogram	Upozornění na ...
	... nápomocnou funkci nebo užitečný tip.



## Nebezpečí „Horké povrchy a díly“

Během provozu se některé díly grilu velmi zahřejí, obzvláště v blízkosti ohniště.

### Možné následky:

- Těžké popáleniny při doteku dílů v blízkosti ohniště.
- Oheň nebo doutnající oheň vyskytují-li se v blízkosti grilu hořlavé materiály nebo látky.

### Bezpečnostní opatření před grilováním:

- Umístění grilu vyberte tak, aby
- se v blízkosti grilu nenacházejí hořlavé materiály nebo látky nebo zda do něj nemohou vniknout. Minimální odstup k hořlavým materiálům nebo látkám: 2 m nad a 1 m bočně. Odstup k těžce vznětlivým materiálům nebo látkám, např. domovním stěnám: minimálně 0,25 m.
  - se gril nacházel na rovné, dostatečně velké ploše. Během provozu grilem nikdy nepohybujte.

### Bezpečnostní opatření během grilování:

- Používejte grilovací rukavice.
- Gril nikdy nenechávejte bez dozoru. Obzvláště dbejte na to, aby se v blízkosti grilu nepohybovaly děti ani domácí zvířata.



## Nebezpečí „Plyn se lehce vznítí“

Zkapalněný plyn se velmi snadno vznítí a shoří explozivně.

### Možné následky:

- Těžké újmy na zdraví nebo věčné škody, zapálí-li se unikající plyn nekontrolovatelně.

### Ochranná opatření:

- Gril používejte jenom venku a při dobrém větrání.
- Plynovou bombu a plynové vedení chraňte před přímým slunečním zářením a dalšími tepelnými zdroji (max. 50°C). Zejména dbejte na to, aby se plynové vedení nedotýkalo horkých dílů grilu.
- **Vzhledem k blízkosti hořáku plynovou bombu nestavte na spodní odkládací plochu.**
- Při zapalování plynového plamene se nenahýbat nad grilovací plochu.
- Po každém použití ihned uzavřete ventil plynové bomby (ventil plynové bomby otáčejte doprava).
- Gril nikdy nenechávejte bez dozoru. Při uhasnutí plamen ihned znovu zapalte nebo uzavřete plynovou bombu.
- Při připojování plynové bomby dbejte na to, aby se v okolí 5 m nenacházely žádné zápalné zdroje.
- Obzvláště: Nezažehovat otevřený oheň, nekouřit a nezapínat žádné elektrické spotřebiče (přístroje, lampy, zvonky atd.) (možnost přeskočení jisker).
- Před každým provozem proveďte kontrolu těsnosti a nezávadnosti plynovodních spojů.
- Jestliže existují odpovídající národní požadavky, dbejte na případnou výměnu hadice.

Při výskytu porézních nebo vadných plynovodních spojů neuvádějte gril do provozu. To platí i v případě hadic nebo armatur ucpaných hmyzem, může totiž dojít k nebezpečnému zpětnému šlehu plamene.



## Nebezpečí „Plyn vypudí kyslík“

Tekutý plyn je těžší než kyslík. Proto se ukládá při zemi a vypudí odtud kyslík.

### Možné následky:

- Při vytvoření odpovídající koncentrace udušení nedostatkem kyslíku.

### Ochranná opatření:

- Gril provozujte jenom venku, při dobrém větrání a nad úrovní země (tzn. v dolících pod úrovní země ho nepoužívejte).
  - Po každém použití okamžitě uzavřete ventil plynové bomby.
  - Gril nikdy nenechávejte bez dozoru. Při uhasnutí plamen ihned znovu zapalte nebo uzavřete plynovou bombu.
  - Před každým provozem proveďte kontrolu těsnosti a nezávadnosti plynovodních spojů.
  - Jestliže existují odpovídající národní požadavky, dbejte na případnou výměnu hadice.
- Při výskytu poréznicích nebo vadných plynovodních spojů neuvádějte gril do provozu.
- Při delším nepoužívání odpojte plynovou bombu a náležitě ji skladujte:
- Ventil plynové bomby opatřete uzavírací maticí a ochranným víčkem.
  - Plynovou bombu neskladujte v prostorách pod úrovní země, na schodištích, chodbách, v průchodech a v průjezdech domů, ani v jejich blízkosti.
  - Plynové bomby – i prázdné – skladujte vždy správně postavené!

# Montáž

## Než začnete

Pro rychlou a úspěšnou montáž grilu Vám nabízíme pár instrukcí:

- Zkontrolujte obsah dodávky a jednotlivé díly si přehledně rozložte na prázdný stůl (vyhrazujeme si právo na menší technické změny, např. v souvislosti s obsahem sáčku s malými díly).
- Bude-li i přes pečlivou kontrolu ve výrobním závodě něco chybět, kontaktujte naši zákaznickou službu (viz poslední stránka). Neodkladně Vám pomůžeme.

Malé díly si rozřídte, protože např. šrouby se mohou jenom minimálně lišit a mohou být lehce zaměnitelné.

- Pro montáž potřebujete šroubovák střední velikosti a vhodný klíč na šrouby (vidlicový, očkový nebo nástrčný).
- Pro připojení plynové bomby potřebujete vidlicový klíč číslo 17 (SW 17).

Používejte jenom technicky bezvadné a vhodné nářadí. S opotřebeným nebo nevhodným nářadím nejen že nemůžete šrouby dost pevně utáhnout, ale můžete je i tak poškodit, že budou nepoužitelné.

- Montáž všech spojovacích prvků (šroubů, matic atd.) provádějte vždy tak, jak je zobrazeno na následujících obrázcích. Dojde-li ke ztrátě prvku, opatřete si vhodnou náhradu. Jenom tak je zaručena bezpečnost a stabilita konstrukce.
- Dodržujte nezbytně předem určené pořadí pracovních kroků!
- Text montážního kroku si kompletně přečtete před jeho provedením, užitečné pokyny jsou někdy uvedené teprve později.
- 

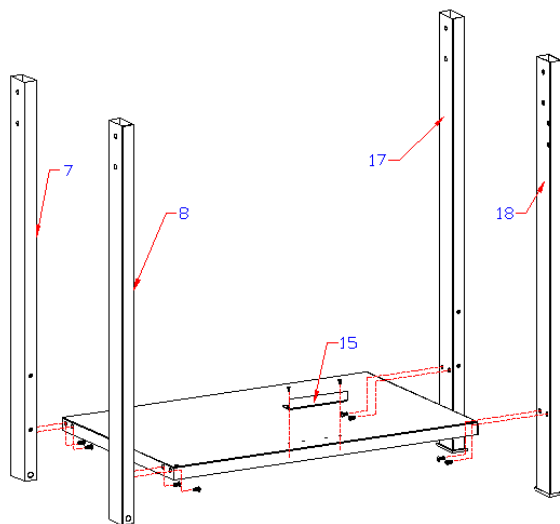
I když nejste zkušený řemeslník, zpravidla nepotřebujete pro montáž déle než hodinu.

# Realizace montáže

## Montážní krok 1

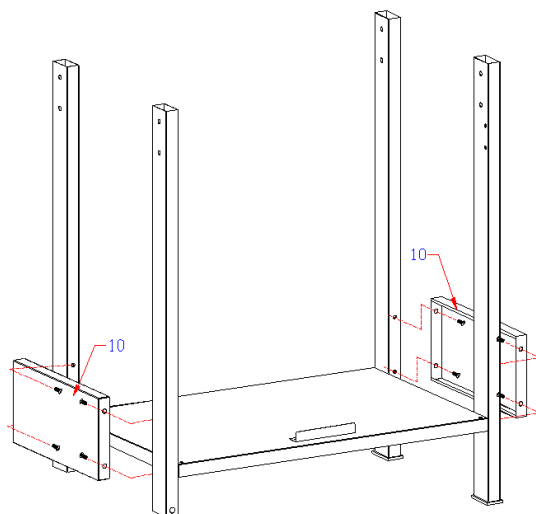
M6\*12  8SZT

M4\*10  2SZT



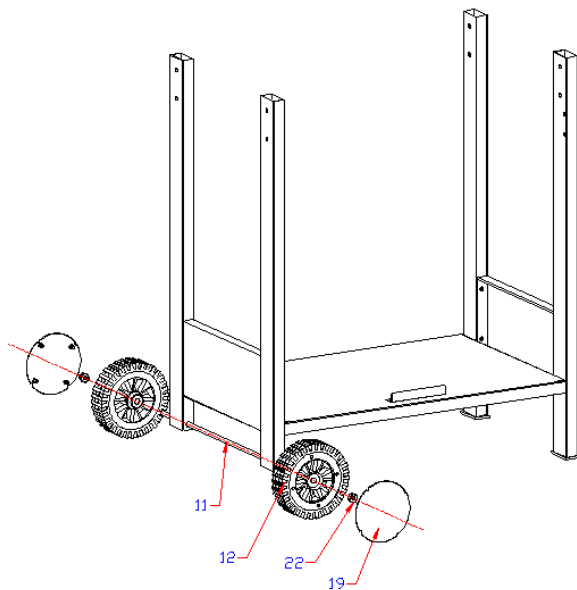
## Montážní krok 2

M6\*12  8SZT



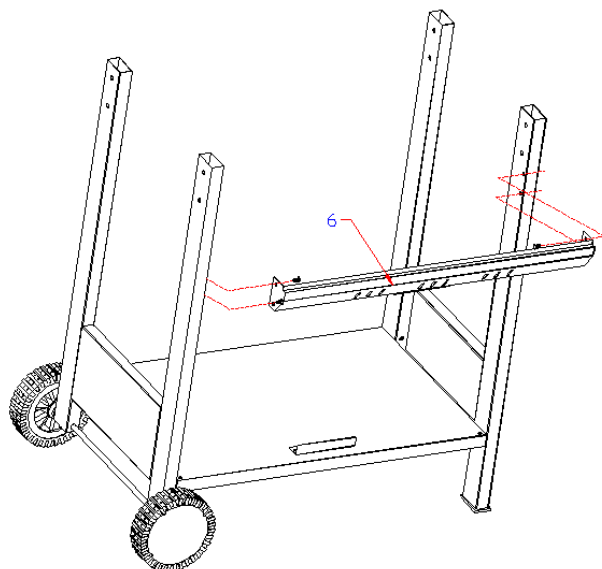
### Montážní krok 3

M10  2SZT



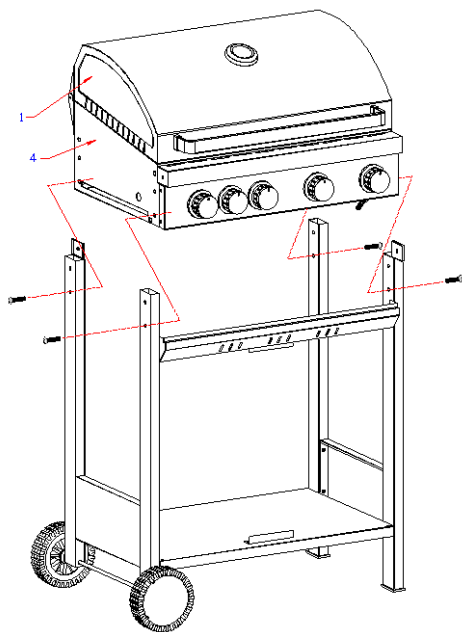
### Montážní krok 4

M5\*12  4SZT



## Montážní krok 5

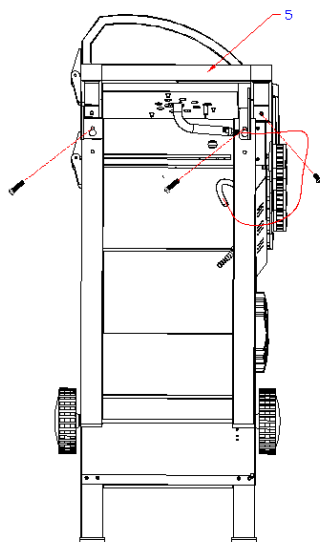
M6\*38 4SZT



## Montážní krok 6

M6\*38 2SZT

M6\*12 1SZT

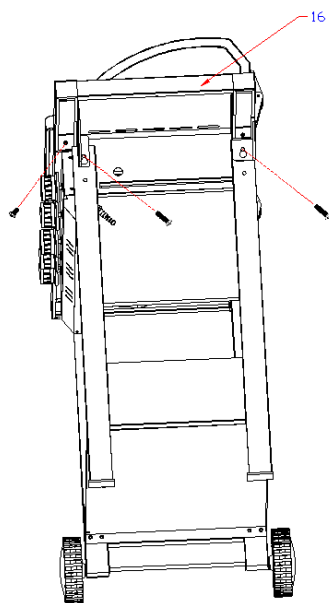




### Montážní krok 7

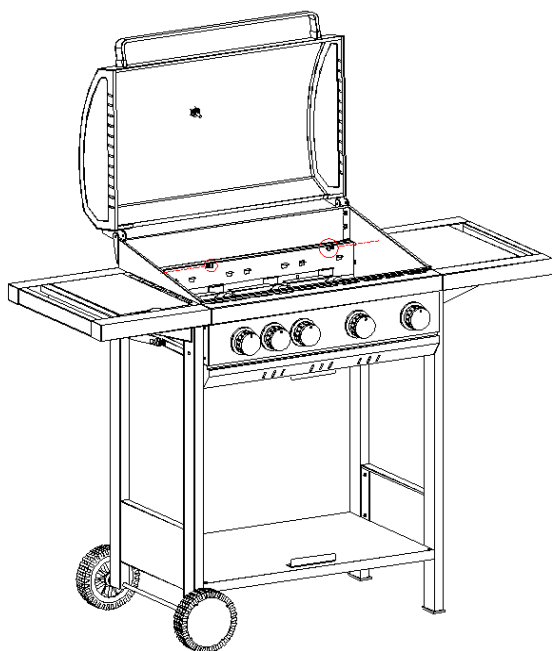
M6\*38 2SZT

M6\*12 1SZT



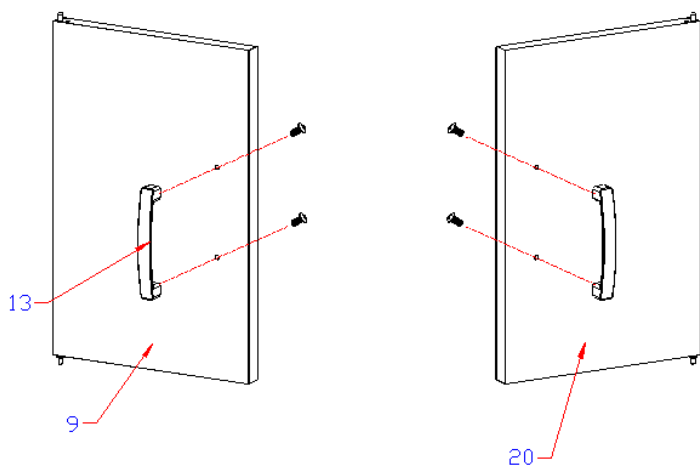
### Montážní krok 8

M6\*12 2SZT

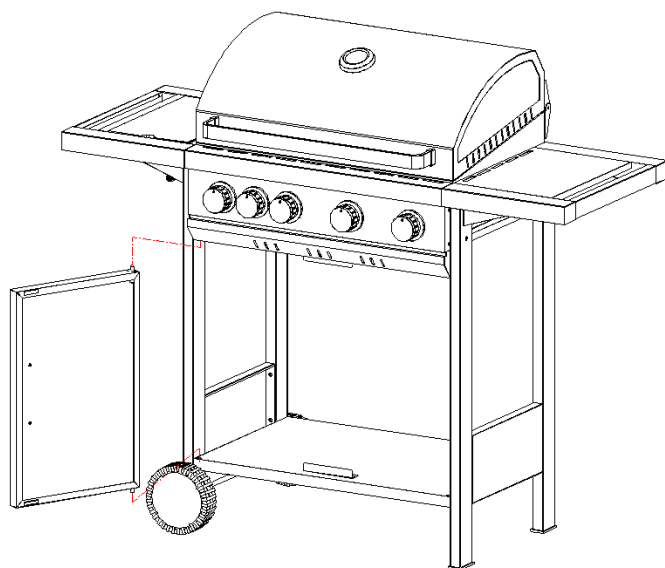


## Montážní krok 9

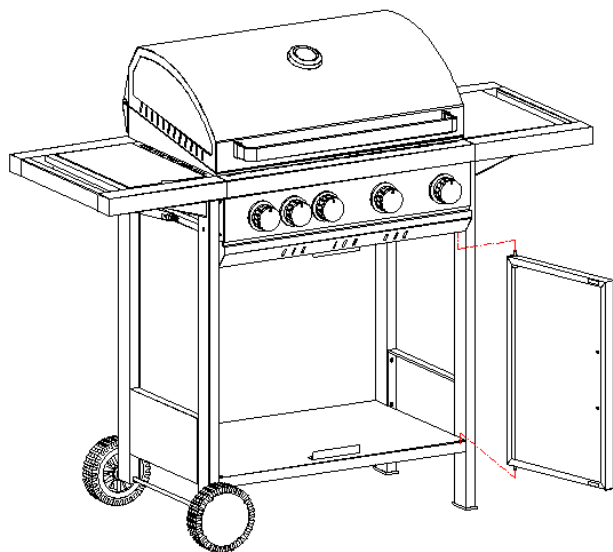
M4\*10 4SZT



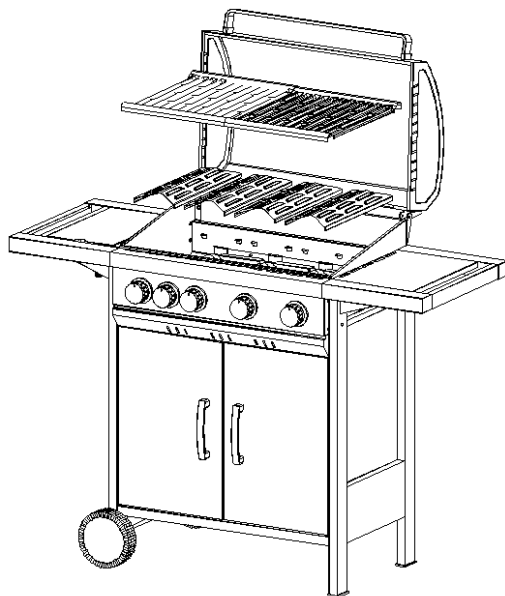
## Montážní krok 10



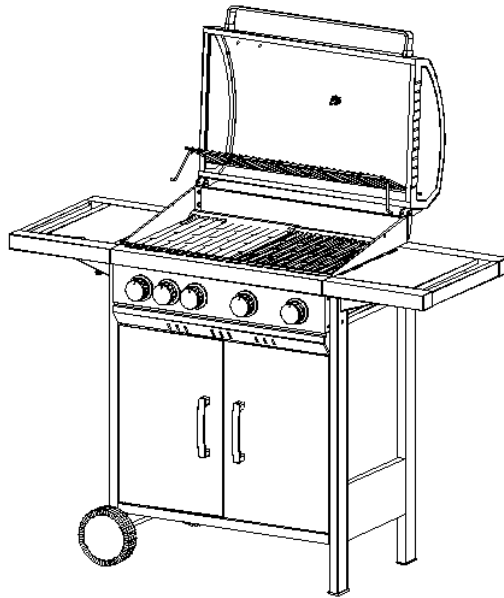
## Montážní krok 11



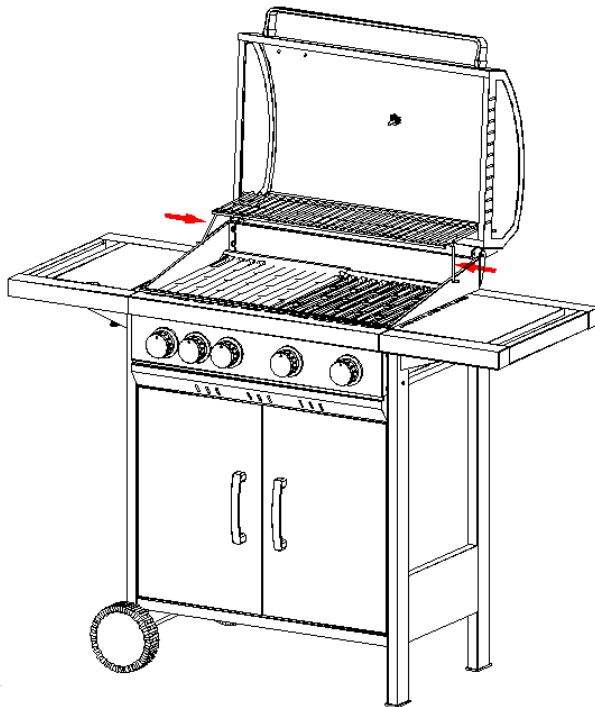
## Montážní krok 12



### Montážní krok 13



### Montážní krok 14





# Připojení a odpojení plynové bomby

## Potřebné díly a nářadí

- Šroubovák číslo 17 (vidlicový klíč SW 17)
- Plynová bomba  
Kempinková plynová bomba s 3, 5 nebo 11 kg náplní (např. šedivá propanová plynová bomba). Koupíte ji ve stavebninách nebo u obchodníka se zkapalněným plynem.

### Redukční ventil

Pevně nastavený a C Euznaný redukční ventil, max. 1,5 kg/h, provozní tlak 30 mbar, hodící se k použité plynové bombě. Tento redukční ventil obdržíte též ve specializované prodejně.

- Prostředek na hledání netěsností
- Prostředkem na hledání netěsností vyhledáte netěsnosti plynového systému. Koupíte jej ve stavebninách nebo u obchodníka s tekutým plynem. Při použití prostředku na hledání netěsností dodržujte prosím návod výrobce.

V dodávce je obsažen následující díl. Odpovídá normě platné pro jednotlivou zem, do které jej firma ACTIVA dodává.

### Plynová hadice

C Euznané hadicové vedení dostatečné délky, které umožní bezvadnou montáž bez ohnutí.

## Připojení plynové bomby



### Nebezpečí „Zapálení unikajícího plynu“

Zkapalněný plyn se velmi snadno vznítí a shoří explozivně.

#### Možné následky:

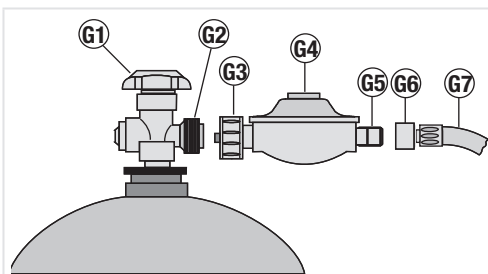
- Těžké újmy na zdraví nebo věcné škody, zapálí-li se unikající plyn nekontrolovatelně.

#### Ochranná opatření:

- Dbejte na to, aby se při připojování plynové bomby v okolí 5 m nenacházely žádné zápalné zdroje.
- Obzvláště: Nezažehujte otevřený oheň, nekuřte a nezapínajte žádné elektrické spotřebiče (přístroje, lampy, zvonky atd.) (možnost přeskočení jisker).
- Jestliže existují odpovídající národní požadavky, dbejte na případnou výměnu hadice.

1. Zvolte vhodné místo k ustavení grilu. Ověřte si, zda ...

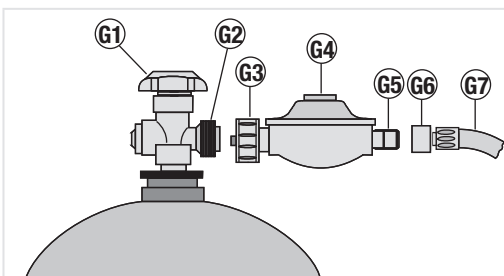
- se v blízkosti grilu nenacházejí hořlavé materiály nebo látky nebo zda do něj nemohou vniknout. Minimální odstup k hořlavým materiálům nebo látkám: 2 m nad a 1 m bočně; Odstup k těžce vznětlivým materiálům nebo látkám: minimálně 0,25 m.
- se gril nacházel na rovné, dostatečně velké ploše. Během provozu grilem nikdy nepohybujte.



2. Plynovou bombu postavte vedle grilu.
  - Plynovou bombu nikdy nepokládejte ani nestavte na spodní odkládací plochu.
  - Plynová hadice nesmí být zalomená nebo napnutá.
3. Zkontrolujte, zda je nasazeno těsnění závitů ventilu bomby (G2) a dále jeho bezvadný stav. Nepoužívejte žádné dodatečné těsnění.

4. Spojte převlečnou matici (G3) redukčního ventilu se závitům ventilu bomby (G2) a převlečnou matici (G3) pevně rukou utáhněte doleva. K tomuto účelu nepoužívejte žádné nářadí, mohlo by dojít k poškození těsnění ventilu bomby a tím k netěsnosti.
5. Zkontrolujte pevné utažení spojení redukční ventil (G4) – plynová hadice (G7). K tomuto účelu utáhněte převlečnou matici (G6) pomocí 17-ky rozvidleného klíče, otáčejte doleva.
6. Stejnou metodou zkontrolujte spojení plynová hadice (G7) – redukční člen (pod čelní clonou).
7. Otevřete ventil bomby (G1 otáčejte doleva) a zkontrolujte těsnost všech spojů, použijte prostředek na hledání netěsnosti, který běžně obdržíte v obchodě.
  - Při použití prostředku na zjištění netěsnosti dodržujte návod výrobce!
  - Zkouška těsnosti otevřeným plamenem je nepřijatelná. Zkouška těsnosti poslechem je nejistá.
  - Při znatelné netěsnosti ihned uzavřete ventil bomby (otáčejte doprava) a netěsné místo utěsněte nebo vyměňte netěsný díl. Zkoušku těsnosti opakujte.
8. Nechcete-li ihned grilovat uzavřete ventil bomby (G1 otáčejte doprava).

## Odpojení plynové bomby



1. Uzavřete ventil bomby (G1 otáčejte doprava).
2. Otočte převlečnou matici (G3) redukčního ventilu rukou doprava a redukční ventil (G4) sundejte ze závitů ventilu bomby (G2).

3. Redukční ventil (G4) spolu s plynovou hadicí (G7) uložte pod gril. Dbejte, abyste plynovou hadici nepřehnuli.
4. Plynovou bombu skladujte náležitě:
  - Ventil plynové bomby opatřete uzavírací maticí a ochranným víčkem.
  - Plynovou bombu neskladujte v prostorách pod úrovní země, na schodištích, chodbách, v průchozech a v průjezdech domů, jakož i v jejich blízkosti.
  - Plynové bomby – i prázdné – skladujte vždy správně postavené!

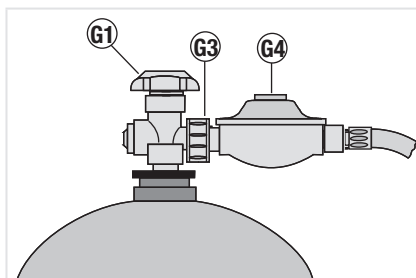
# Obsluha

## Zprovoznění grilu



Grilovací rošt před zprovozněním důkladně umyjte teplou mýdlovou vodou a oba díly nechte dobře uschnout. Poté horní strany natřete jedlým olejem. Zabrání to připékání potravin na grilovací rošt.

1. Zkontrolujte, zda ...
  - se v blízkosti grilu nenacházejí hořlavé materiály nebo látky nebo zda do něj nemohou vniknout. Minimální odstup k hořlavým materiálům nebo látkám: 2 m nad a 1 m bočně. Odstup k těžce vznětlivým materiálům nebo látkám, např. domovním stěnám: minimálně 0,25 m.
  - se gril nachází na rovné, dostatečně velké ploše. Během provozu grilem nikdy nepohybujte.
2. Zkontrolujte, zda ...
  - se všechny regulátory plamenu (A) nacházejí na pozici „•“ (vypnuto).
  - je gril úplně smontován a zda nevykazuje žádnou viditelnou vadu.
  - jsou usazeny kryt plamene a grilovací rošt .
  - je otevřené víko (grilovací jednotky) .
  - je nádoba na zachycování tuku naplněna cca 10 mm vrstvou čistého, savého nehořlavého materiálu, který je schopen vsát odkapávající tuk (např. suchý, volně sypaný a čistý písek). V opačném případě může odkapávající tuk začít hořet. V žádném případě nepoužívejte hořlavý materiál, jako např. piliny, kočičí podestýlku nebo podobně.



3. Zkontrolujte pevné usazení převlečné matice (G3) redukčního ventilu (G4). K tomuto účelu otočte převlečnou matici (G3) rukou doleva.
4. Otevřete ventil plynové bomby (G1 otáčejte doleva).
5. Zkontrolujte těsnost plynového systému. V případě netěsnosti ihned otočte ventil bomby (G1) doprava (uzavřít).

### Během následujících kroků se nad gril nenahýbejte, dodržujte odstup.

6. Stiskněte levý regulátor plamenu (A) a otočte ho přibližně čtvrt otáčky proti směru hodinových ručiček, až uslyšíte tiché cvaknutí pružiny.
7. V této pozici ho držte 3 až 5 sekund stisknutý, aby do levého hořáku mohl proudit plyn.
8. Nyní otočte regulátor plamenu přibližně půl otáčky proti směru hodinových ručiček, až uslyšíte cvaknutí zapalovače.
9. Nepodaří-li se vám plyn v hořáku zapálit, počkejte tři minuty a opakujte kroky 6 až 8.
10. Otočte levý regulátor plamenu (A) na „Max“ (velký plamen).
11. Stiskněte a otočte prostřední regulátor plamene (A) na „Max“ (velký plamen) a v této pozici jej držte stisknutý, až se zapálí plyn prostředního hořáku.  
K zapálení prostředního a poté následujícího hořáku je zapotřebí vydatný plynový plamen levého hořáku.  
Zavřete víko (grilovací jednotky) (1) a gril nechte při plném výkonu rozehrát.  
Při prvním použití nechte prázdný gril cca 30 minut rozehrát. Vytvrdí se tím pravý potravinářský lak (jako u každé trouby).
12. Po rozehrání grilovacího roštu otočte regulátor plamene na požadovaný tepelný výkon (velikost plamene).  
Nedoporučujeme však příliš dlouhé provozování grilu při maximální teplotě. Mohlo by dojít k silnému ohřevu tělesa a tím k jeho poškození.



13. Nyní můžete vložit grilovací potraviny. Doporučujeme přitom používat grilovací rukavice nebo podobné rukavice chránící před horkem.

## **Ukončení provozu grilu**

1. Uzavřete ventil plynové bomby (G1 otáčejte doprava).
2. Otočte regulátory plamenu (A) na pozici „•“ (vypnuto).
3. Počkejte, až vychladnou všechny díly a poté vyčistěte všechny znečištěné díly.
4. Zavřete víko (grilovací jednotky).
5. Při delším odložení:
  - Odpojte plynovou bombu (viz kapitolu „Odpojení plynové bomby“).
  - Gril uskladněte na suchém místě.

# Čištění

## Gril

Aby vám gril dobře sloužil po dlouhá léta, měli byste jej po každém použití - po vychladnutí všech dílů - ihned umýt mycím prostředkem, kartáčem a utěrkou. Později, po zaschnutí zbytků jídla to bude podstatně obtížnější.



### **Pozor „Zapalovací svíčka hořáku se může ohnout“**

Při čištění můžete zapalovací svíčku hořáku ohnout nebo ulomit.

Možné následky:

- Hořák se nedá zapálit.

### **Ochranná opatření:**

- Okolí hořáku čistěte obzvláště opatrně.

## Plynový systém

V případě potřeby můžete trysku výstupu plynu regulačního členu (pod čelní clonou) vyčistit jehlou. Všechny ostatní plynovodní díly smí vyčistit jenom odborník.

V žádném případě nerozebírejte regulační prvek!

## Údržba

Gril nevyžaduje žádnou údržbu. Přesto je nutné provádět v pravidelných intervalech kontrolu. Intervaly kontroly jsou závislé na četnosti použití a okolních podmínkách, kterým je gril vystaven.

### Gril

- Zkontrolujte, jsou-li všechny díly grilu k dispozici a jsou-li namontované (vizuální kontrola).
- Zkontrolujte, jsou-li všechna spojení k dispozici a pevně utažena; případně dotáhněte.

### Plynový systém

Plynový systém musí být pokaždé po připojení plynové bomby kontrolován (viz kapitolu „Připojení a odpojení plynové bomby“).

Jestliže existují odpovídající národní požadavky, dbejte na případnou výměnu hadice.

## Pokyny pro životní prostředí a likvidační opatření

### Zbytkové látky



#### **NEBEZPEČÍ: Nebezpečí požáru při likvidaci horkých zbytkových látek**

Likvidaci zbytkových látek proveďte teprve po jejich úplném vychladnutí; odložte je do kovové nádoby připravené k tomuto účelu. Respektujte místní předpisy.

### Gril

Při provozování grilu dbejte na čistotu.

Před likvidací gril rozeberte na jednotlivé díly. Kovy a plasty odevzdejte k recyklaci. Respektujte místní předpisy.

## Hledání chyb a odstranění poruch

Dojde-li, i přes dostatečnou pečlivost a údržbu k poruchám, může vám je tato kapitola pomoci odstranit.

Porucha	Příčina	Náprava
Je cítit plyn	Únik v plynovém systému	<ol style="list-style-type: none"><li>1. Ihned uzavřít ventil bomby (G1 otočit doprava)</li><li>2. Zamezit vytváření plamenů nebo jisker (nezapínat žádné elektrické přístroje)</li><li>3. Dotáhněte všechny šroubové spoje plynového systému</li><li>4. Zkontrolujte všechny plynovodní díly, nejsou-li poškozené; vadné díly nahradte originálními náhradními díly</li><li>5. Zkontrolujte těsnost spojů prostředkem na kontrolu netěsnosti</li></ol>
Hořák nezapaluje	Plynová bomba je prázdná	Vyměnit plynovou bombu
	Ventil plynové bomby je uzavřen	Ventil bomby (G1) otočit doleva
	Trysky regulačního členu (pod čelní clonou) nejsou zastrčeny v trubkách hořáku	Vizuální kontrola, případně seřídít trysky a přípojně trubky
	Vzdálenost mezi zapalovací svíčkou a otvory výstupu plynu u hořáku (grilovací jednotka) není správná	Vizuální kontrola, případně korigovat
	Tryska regulačního členu (pod čelní clonou) je ucpaná	Vymontovat čelní clonu a trysku regulačního členu vyčistit jehlou
	Ostatní plynové systémy ucpané	Plynový systém nechat vyčistit odborníkem
Velmi nízká teplota grilu	Příliš krátká doba ohřevu	Uzavřít víko (grilovací jednotka) a regulátor plamenu uvést na Max.
	Otvory výstupu plynu hořáku (grilovací jednotka) jsou ucpané	Odstranit ucpaní na hořáku

<b>Porucha</b>	<b>Příčina</b>	<b>Náprava</b>
Vzplanutí nebo bublající zvuk	Zpětný vrh plamene ucpaním hořáku	<ol style="list-style-type: none"><li>1. Ihned uzavřít ventil bomby (G1 otočit doprava)</li><li>2. Tři minuty počkat a poté gril opět zprovoznit</li><li>3. Dojde-li opět k poruše, vymontovat hořák a vyčistit jej</li></ol>

# Návod k použití bomb se zkapalněným plynem

## Provozní návod pro zařízení se zkapalněným plynem

(kromě bomb s hnacím plynem a zařízení s hnacím plynem)

### 1. Vlastnosti zkapalněného plynu

Zkapalněný plyn (propan, butan a jejich směs) je **vysoce zápalný**, bezbarvý plyn se znatelným zápachem. Je těžší než vzduch a je zápalný již při úniku malého množství do okolního vzduchu. **Pozor:** Nekontrolované unikající plyny může **vybuchnout** nebo **explodovat**.

Zkapalněný plyn je v bombě pod tlakem. Chránit před zahřátím nad 40°C! Při vyšších teplotách, obzvláště při působení požáru, existuje nebezpečí nekontrolovaného **úniku plynu** až do **vybuchnutí** bomby.

### 2. Chování při poruchách a netěsnosti:

v případě požáru:

(např. zápach plynu, zvuk unikajícího plynu):	(v budovách/vozidlech) doplňkově:	Oznamit požárníkům ≈ 112!	
<b>Okamžitě uzavřít ventil bomby (ve směru hodinových ručiček)!</b> <b>Uhasit otevřený oheň!</b> <b>Zavolat odborníka!</b>	<b>Nekouřit!</b> <b>Nezapínat žádné elektro</b> <b>Netelefonovat!</b>	<b>Otevřít okna a dveře!</b> <b>Netěsné bomby okamžitě odněst ven!</b> <b>Opustit budovu/vozidlo!</b>	<b>Upozornit na výskyt bomb se zkapalněným plynem!</b> <b>Pokud je to možné, bomby odstranit z oblasti ohrožené požárem nebo v případě nouze chladit vodu.</b>

### 3. Provoz zařízení s bombami se zkapalněným plynem

- ⇒ Pouze odborné firmy smíjí instalovat, poprvé uvádět do provozu, měnit a kontrolovat zařízení s bombami se zkapalněným plynem.
- ⇒ Ve **komerční** oblasti musí být zařízení s bombami se zkapalněným plynem obsluhována zaškolenu osobou a musí být kontrolována odborníky příp. u určitých zařízeních s bombami osobou pověřenou firmou (bezpečnostní předpis k ochraně před úrazem (BGV D 34).
- ⇒ Bomba musí být umístěna pouze nastojato. U bomb připojených naležato je nebezpečí vybuchnutí.
- ⇒ Provozovatel musí pečlivě dodržovat pokyny výrobce spotřebních zařízení na zkapalněný plyn k obsluze a při příp. provozních poruchách. Provozovatel zařízení na zkapalněný plyn se musí přesvědčit o tom, že před prvním uvedením do provozu nebo po změně zařízení byl řádný stav zkontrolován a potvrzen odbornou firmou (u komerčních zařízení příslušnou odbornou osobou pro stávající obor). Potvrzení o zkouškách musí provozovatel uschovat.
- ⇒ Při delším odstavení zařízení mimo provoz je třeba zavřít všechny ventily počínaje uzavíracím ventilem zařízení až k ventilu bomby. Při opětovném uvedení do provozu je třeba otevřít všechny ventily počínaje ventilem bomby až k uzavíracímu ventilu zařízení.
- ⇒ V prostorách, kde jsou umístěny **velké bomby** a v blízkém okolí **zařízení s velkými bombami** je zakázána manipulace s otevřeným ohněm a kouřením. Větrací otvory prostor, kde jsou umístěny bomby, příp. skříně s bombami musí být stále volné. Varovné pokyny musí být viditelně umístěny.
- ⇒ Plnění zkapalněného plynu provozovatelem z jedné bomby do druhé je **zakázáno!**

### 4. Výměna bomb

- ⇒ Při výměně bomb uvolnit regulační připojení teprve tehdy, když je ventil bomby zcela uzavřený (ve směru hodinových ručiček). Regulator tlaku musí být připojen tak, aby dobře těsnil. Dbejte na stávající těsnící kroužek (viz náčrtek) **Pozor levý závit!** Po každé výměně bomb je nutno zkontrolovat těsnost připojení regulatoru pěnотvornými prostředky (např. mydlovou vodu).
- ⇒ U zařízení s více bombami: zavřít uzavírací ventily přípojovacího vedení k nádobám, přepínač přepnout na plně bomby.

Připojení regulatoru malá bomba (5 a 11kg jmenovitý obsah)	Připojení regulatoru malá bomba (33kg jmenovitý obsah)
	

### 5. Bezpečnostní technická kontrola zařízení s bombami se zkapalněným plynem

Zařízení s bombami na zkapalněný plyn je třeba opakovaně kontrolovat. Kontrolu má provádět provozovatel:

- ⇒ Napevno instalovaná zařízení v budovách s bombami do 11 kg jmenovitého obsahu: ..... každých 5 let odbornou firmou
- ⇒ Napevno instalovaná zařízení v budovách s bombami od 22 do 33 kg jmenovitého obsahu: ..... každých 10 let odbornou firmou
- ⇒ V komerční oblasti podle předpisu k ochraně před úrazem BGV D 34 podle druhu zařízení: ..... každé 4 roky / každé 2 roky / ročně
- ⇒ Zařízení ve vozidlech v privátní a komerční oblasti: ..... každé 2 roky
- ⇒ Zařízení na člunech v privátní oblasti: ..... každé 2 roky

Díly zařízení podléhající opotřebení (např. regulator, hadice) je případně třeba vyměnit.

### 6. Transport a skladování

- ⇒ Plně a vyprázdněné bomby se zkapalněným plynem se smíjí transportovat a skladovat pouze s uzavřeným a chráněným ventilem (matky a kryt podléhající opotřebení), aby se zabránilo poškození ventilu a úniku plynu.
- ⇒ Při transportu ve vozidlech je třeba dbát na dobré větrání prostoru, kde jsou bomby skladovány. Bomby musí být zajištěny proti neúmyslným změnám polohy během transportu.
- ⇒ Bomby - také vyprázdněné - se smíjí skladovat pouze na dobře větráných místech postavených nastojato, ne pod úrovní zeminy (např. sklep, šachty), na schodištích, chodbách, průchodech, nouzových východech, unikových cestách a průjezdech budov a také v jejich bezprostřední blízkosti. V bytě smíjí být umístěny nejvýše dvě malé bomby - avšak v oddělených prostorách (ne v ložnicích).

Každé zacházení s energií s sebou přináší nebezpečí. Dodržujte proto tento návod k použití/provozní návod!



## **ACTIVA***BASICLINE*

Serwis:

ACTIVA Polska Sp. z o.o. • Ul. Słowackiego 1 • 59-400 Jawor

Tel. +48 76 87 80 640 • Fax +48 76 81 80 352

E-mail:

[activa@activa-grill.pl](mailto:activa@activa-grill.pl) • Internet: [www.activa-grill.pl](http://www.activa-grill.pl)

Pon. – Pt. : 8.00 – 16.00

