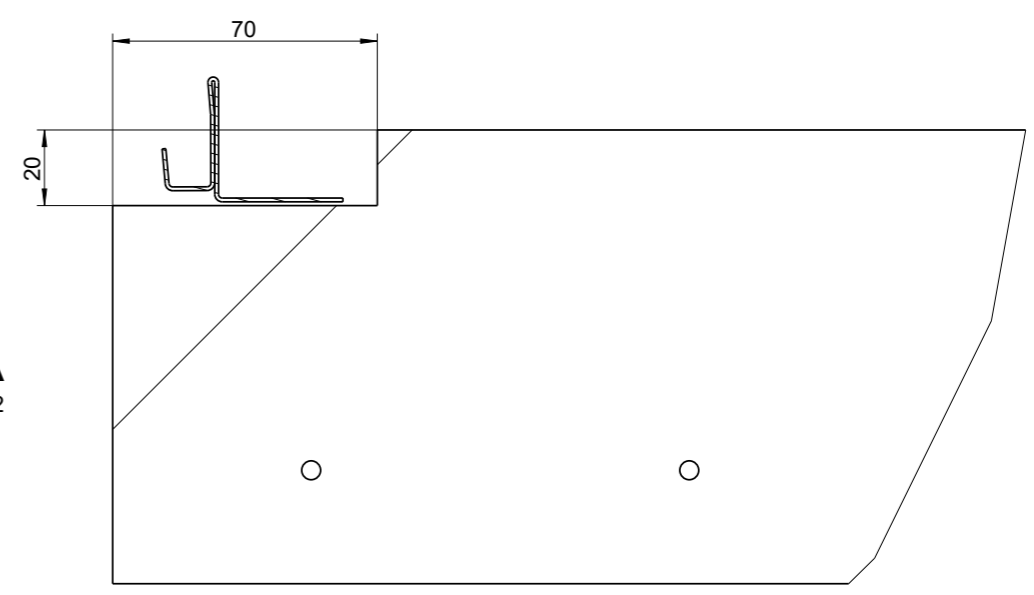
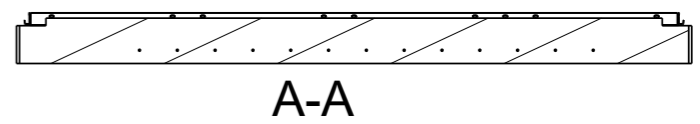
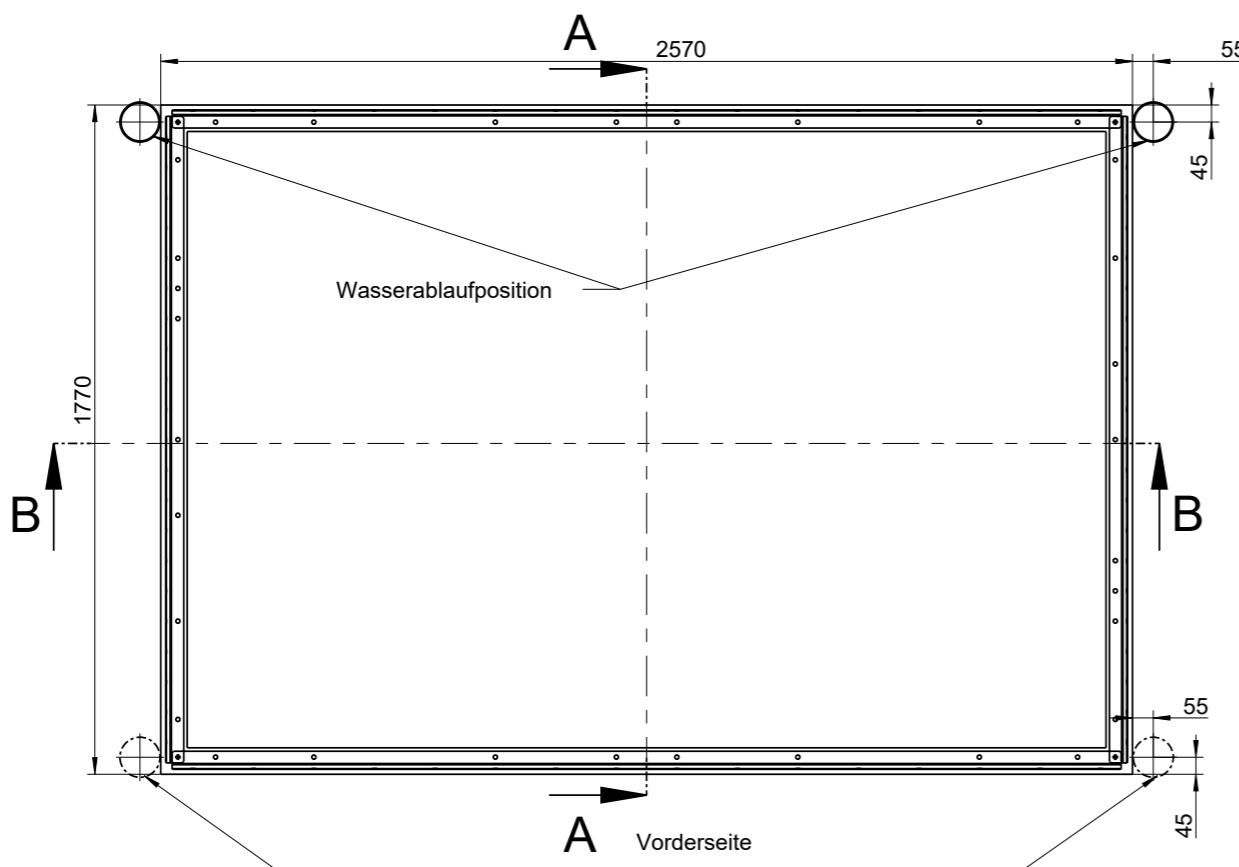
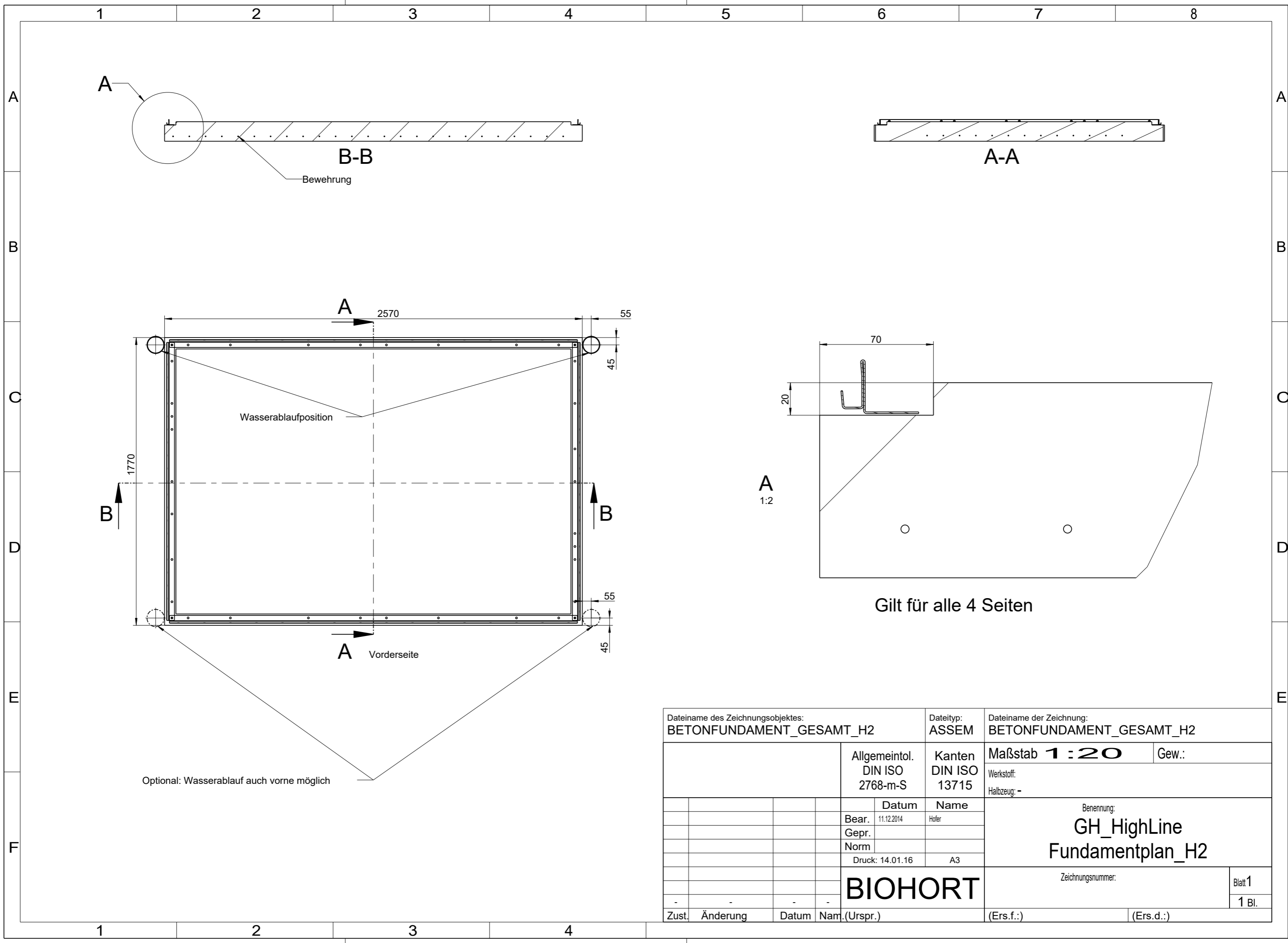


Optional: Wasserablauf auch vorne möglich

Gilt für alle 4 Seiten

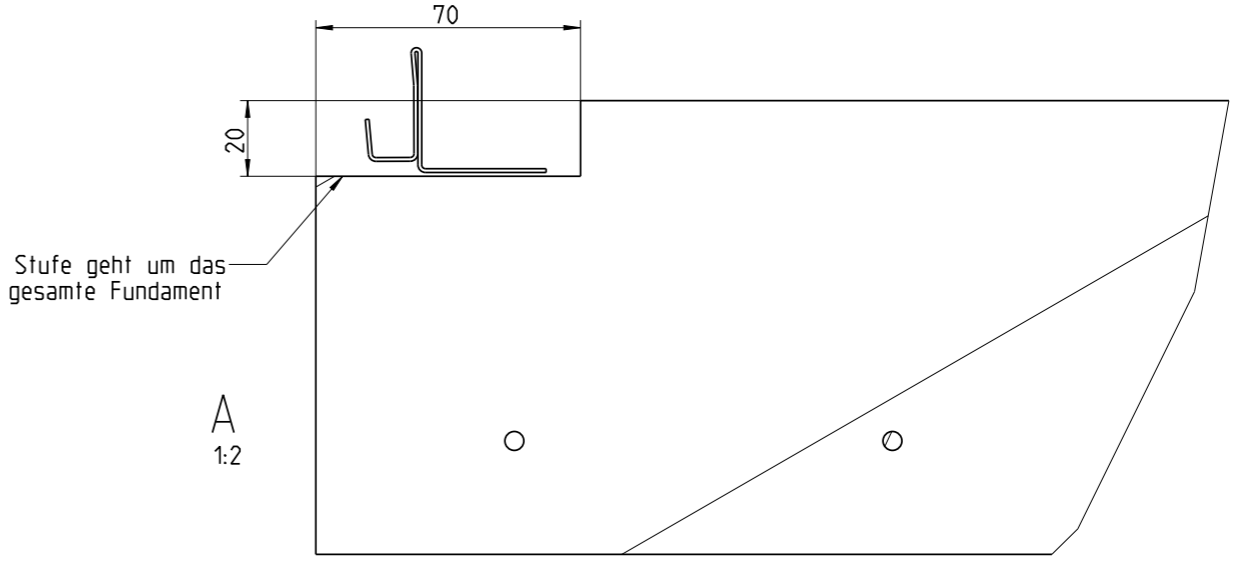
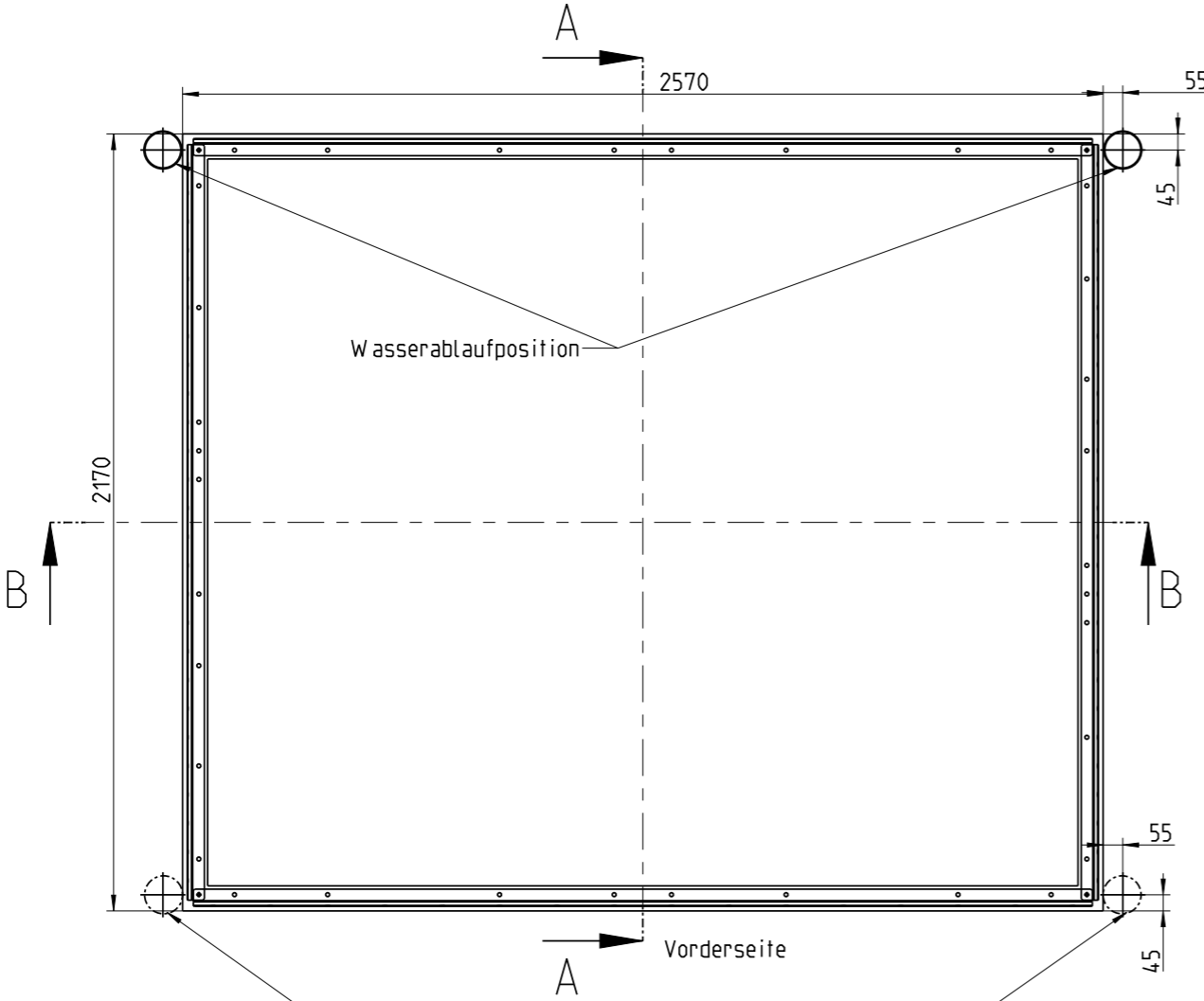
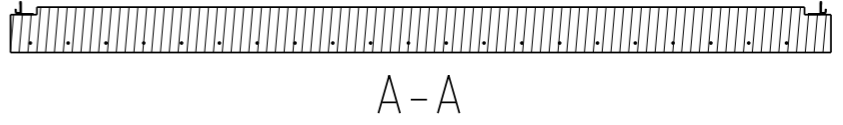
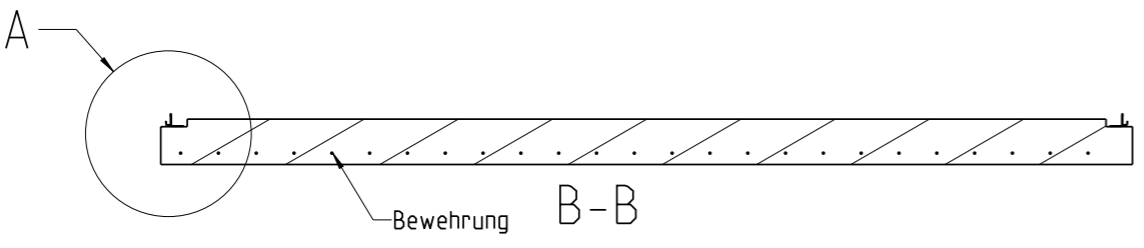
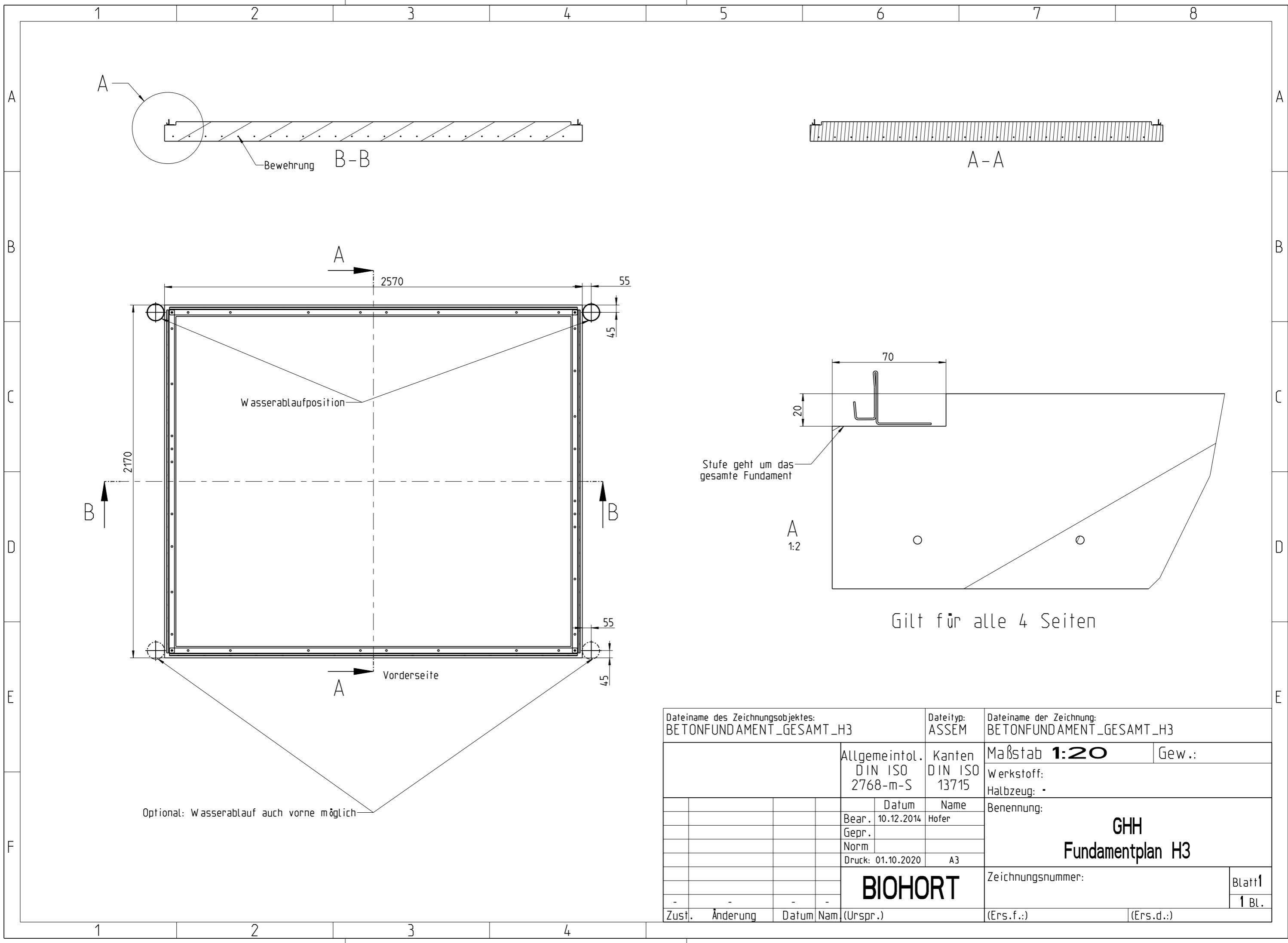
Dateiname des Zeichnungsobjektes: BETONFUNDAMENT_GESAMT_H1				Dateityp: ASSEM		Dateiname der Zeichnung: BETONFUNDAMENT_GESAMT_H1			
				Allgemeintol. DIN ISO 2768-m-S		Kanten DIN ISO 13715			
				Maßstab 1 : 20		Gew.:			
				Werkstoff:		Benennung: GH_HighLine Fundamentplan_H1			
				Halbzeug: -					
				Datum 11.12.2014				Name Hofer	
				Gepr.					
				Norm					
				Druck: 15.05.2017		A3			
				BIOHORT		Zeichnungsnummer:			
						Blatt 1			
						1 Bl.			
Zust.	Änderung	Datum	Nam.	(Urspr.)		(Ers.f.):			
						(Ers.d.):			



Gilt für alle 4 Seiten

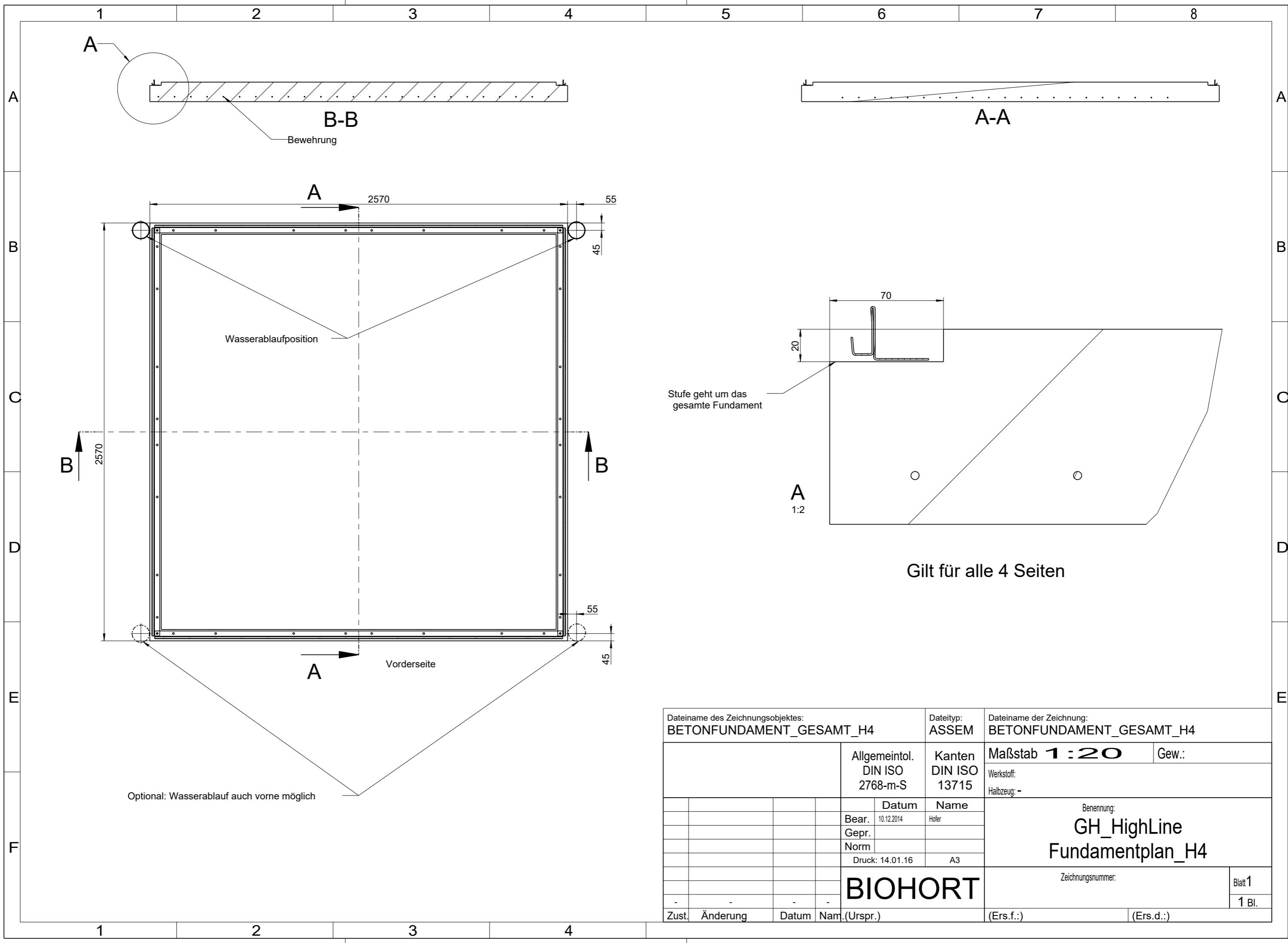
Optional: Wasserablauf auch vorne möglich

Dateiname des Zeichnungsobjektes: BETONFUNDAMENT_GESAMT_H2				Dateityp: ASSEM		Dateiname der Zeichnung: BETONFUNDAMENT_GESAMT_H2			
				Allgemeintol. DIN ISO 2768-m-S		Kanten DIN ISO 13715			
				Maßstab 1 : 20		Gew.:			
				Werkstoff:		Benennung: GH_HighLine Fundamentplan_H2			
				Halbzeug: -					
				Datum				Name	
				Bear. 11.12.2014				Hofer	
				Gepr.					
				Norm					
				Druck: 14.01.16		A3			
				BIOHORT		Zeichnungsnummer:			
						Blatt 1			
						1 Bl.			
Zust.	Änderung	Datum	Nam.	(Urspr.)		(Ers.f.):			
						(Ers.d.):			



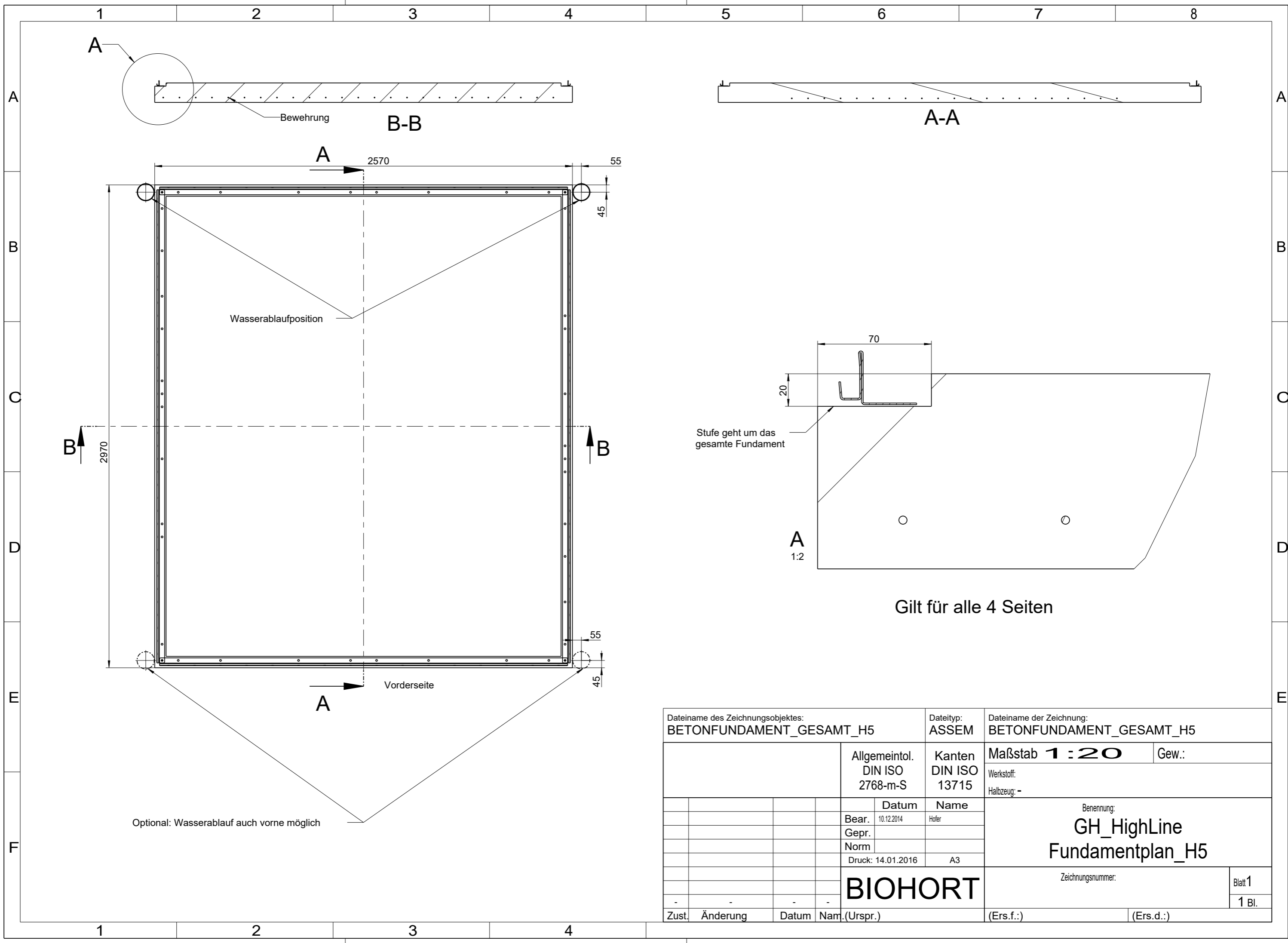
Gilt für alle 4 Seiten

Dateiname des Zeichnungsobjektes: BETONFUNDAMENT_GESAMT_H3				Dateityp: ASSEM		Dateiname der Zeichnung: BETONFUNDAMENT_GESAMT_H3	
				Allgemeintol. DIN ISO 2768-m-S		Kanten DIN ISO 13715	
				Datum 10.12.2014		Maßstab 1:20	
				Name Hofer		Gew.:	
				Gepr.		Werkstoff:	
				Norm		Halbzeug: -	
				Druck: 01.10.2020		Benennung:	
				A3		GHH Fundamentplan H3	
				BIOHORT			
				(Urspr.)		Zeichnungsnummer:	
Zust.				Änderung		(Ers.f.):	
Datum				Nam		(Ers.d.):	
						Blatt 1	
						1 Bl.	



Gilt für alle 4 Seiten

Dateiname des Zeichnungsobjektes: BETONFUNDAMENT_GESAMT_H4				Dateityp: ASSEM		Dateiname der Zeichnung: BETONFUNDAMENT_GESAMT_H4				
				Allgemeintol. DIN ISO 2768-m-S		Kanten DIN ISO 13715		Maßstab 1 : 20		Gew.:
				Datum		Name		Werkstoff:		
				10.12.2014		Hofer		Halbzeug: -		
				Gepr.				Benennung: GH_HighLine Fundamentplan_H4		
				Norm						
				Druck: 14.01.16		A3				
				BIOHORT				Zeichnungsnummer:		Blatt 1
										1 Bl.
Zust.		Änderung		Datum		Nam.(Urspr.)		(Ers.f.):		(Ers.d.):



Dateiname des Zeichnungsobjektes: BETONFUNDAMENT_GESAMT_H5				Dateityp: ASSEM		Dateiname der Zeichnung: BETONFUNDAMENT_GESAMT_H5	
				Allgemeintol. DIN ISO 2768-m-S		Kanten DIN ISO 13715	
				Datum		Maßstab 1 : 20	
				Name		Gew.:	
				Bear. 10.12.2014		Werkstoff:	
				Gepr.		Halbzeug: -	
				Norm		Benennung: GH_HighLine Fundamentplan_H5	
				Druck: 14.01.2016			
				A3			
				BIOHORT		Zeichnungsnummer:	
						Blatt 1	
Zust.	Änderung	Datum	Nam.(Urspr.)	(Ers.f.:)		(Ers.d.):	
-	-	-	-			1 Bl.	