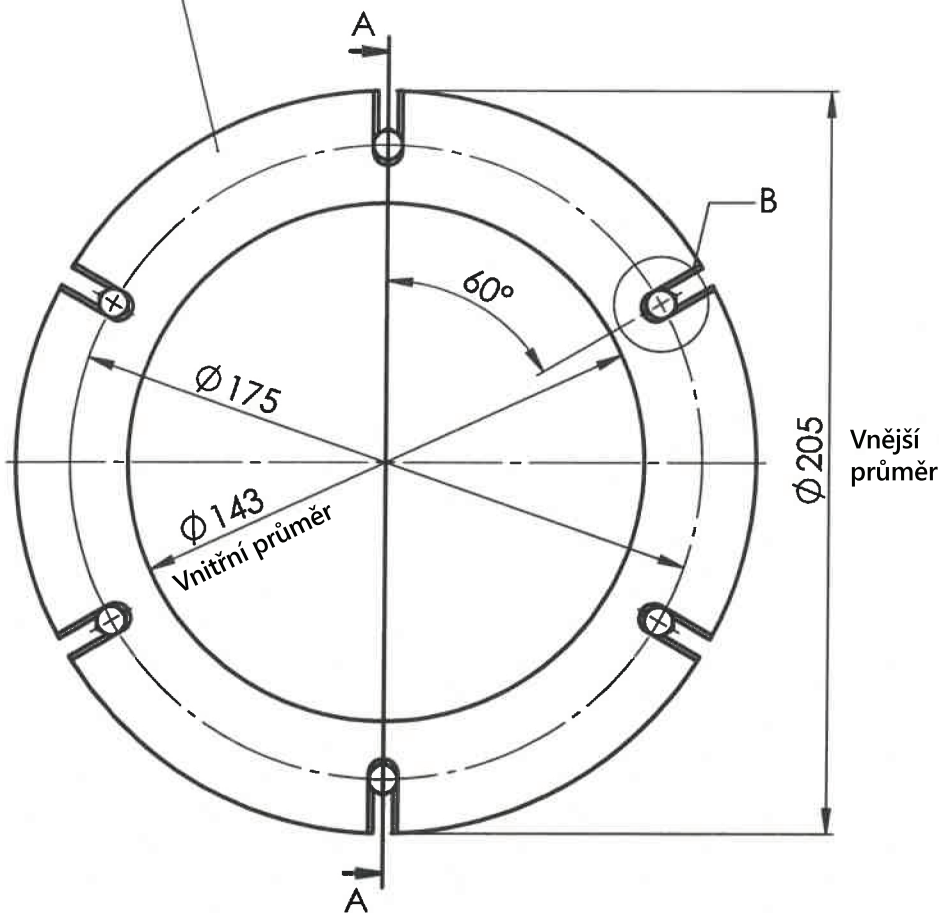
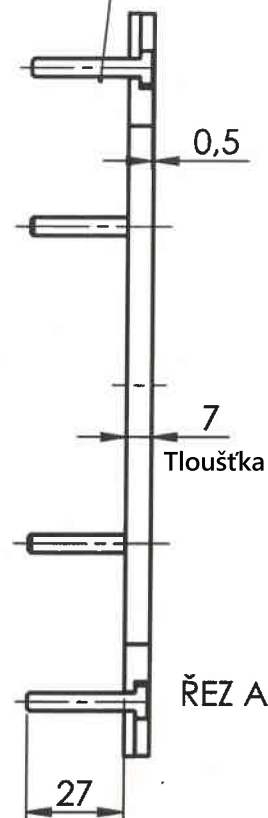


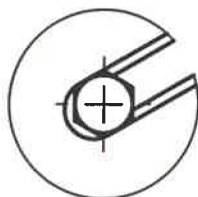
WF-2022-019-005-003 PODLOŽKA



ŠROUB M5x30 (x6)  
DIN 933 A2 (NEREZ)



ŘEZ A-A



DETAIL B  
1:1

rozměry uvedeny v milimetrech mm

Tolerance  
X +/- max 0,1  
X,X +/- max 0,05  
X,XX +/- max 0,005