

Mlynářské schody Scobax Spin



✓ Vyrobeno z borovicového dřeva

✓ Připraveno k lakování

✓ Snadná montáž

✓ Vybaveno stabilním zábradlím

✓ Levá nebo pravá varianta

✓ Šířka stupně 80 cm

Technické údaje

Tloušťka dřevěných prvků	26 mm
Hloubka stupně	210 mm
Výška stupně	200 mm
Šířka schodu	800 mm
Maximální délka schodiště	3000 mm
Nejmenší možný otvor výstupu	810x2100 mm

- Mlynářské schody jsou ideálním, ekonomickým řešením pro místa s malým, omezeným prostorem. Výšku schodů je možné upravit zkrácením schodů o násobek výšky schodu.
- Díky snadné montáži jsou tyto schody perfektní pro profesionály i kutily. Mohou být instalovány trvale nebo dočasně a poté znovu instalovány na úplně jiném místě.
- Všechny prvky schodiště jsou vyrobeny z blokově lepeného dřeva, což zaručuje jejich pevnost a zvýšenou odolnost. Dodávají se nesmontované, snadno se přepravují.

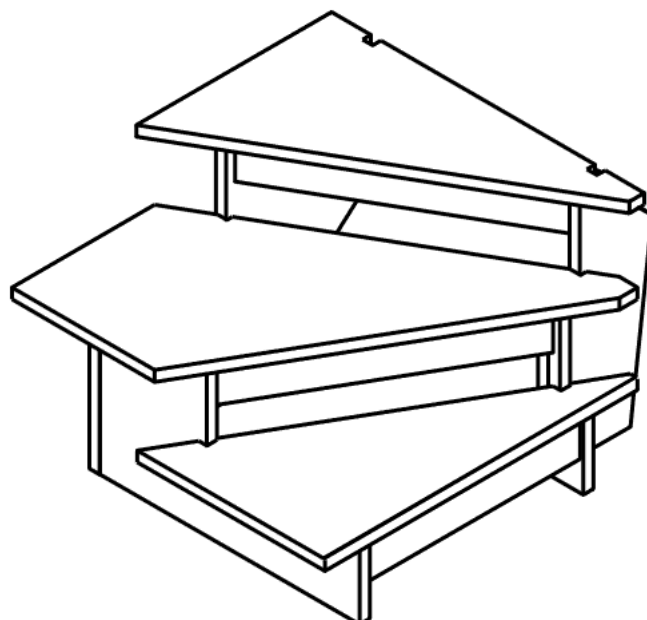
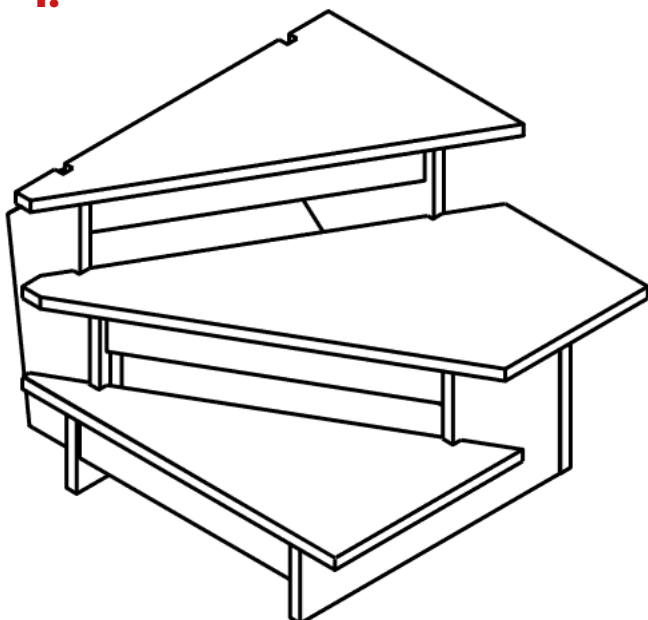
- Instalace schodišť by měla být v souladu s technickým návrhem vypracovaným pro konkrétní zařízení s přihlédnutím k platným normám a technickým předpisům.
- Schody jsou určeny pouze pro vnitřní instalaci. Instalace v exteriéru nebo v místnostech s nadprůměrnou vlhkostí vzduchu poškodí dřevěné prvky.
- Schodišťové prvky nejsou předvrtány z důvodu nutnosti přizpůsobit schodiště konkrétní místnosti a potřebám uživatele. Před spojením prvků šrouby je třeba předvrtat spojovací body. Při šroubování bez předvrtání způsobí zlomení prvku nebo vytržení šroubů. Z estetických důvodů dbejte na to, abyste neprovrťovali schodnice, stupně nebo zábradlí.
- Před montáží schodiště je třeba všechny součásti řádně zakonzervovat několika násobným lakováním jejich povrchu a hran schodišťovým lakem. Ten je ochrání před oděrem, vlhkostí a nečistotami a dodá výrobku krásu a trvanlivost po mnoho let.
- Dřevo se během používání roztahuje a smršťuje v důsledku změn vlhkosti vzduchu, což je přirozená vlastnost dřeva. To může způsobit uvolnění šroubových spojů. Proto je nutné pravidelně kontrolovat stabilitu upevnění stupňů, stoupaček a zábradlí k křídlům dotažením šroubů.

Montáž schodiště

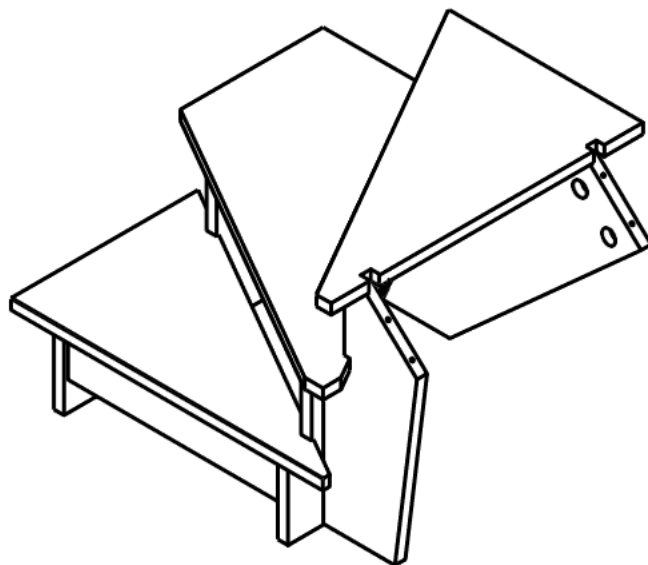
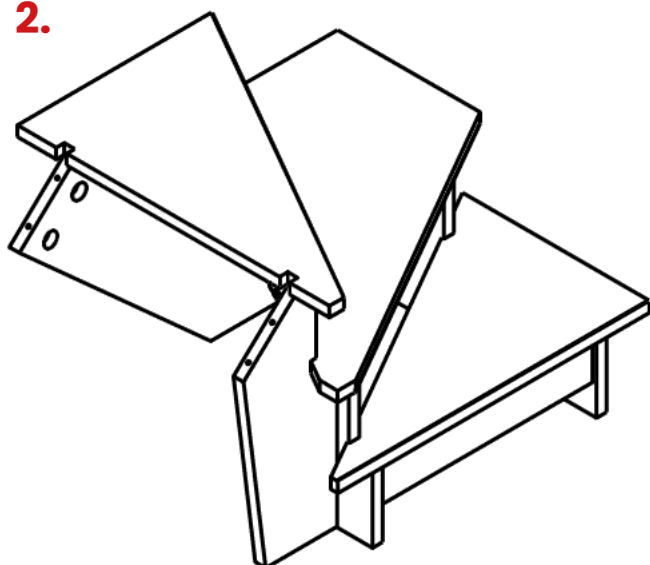
Levotočivé schodiště

Pravotočivé schodiště

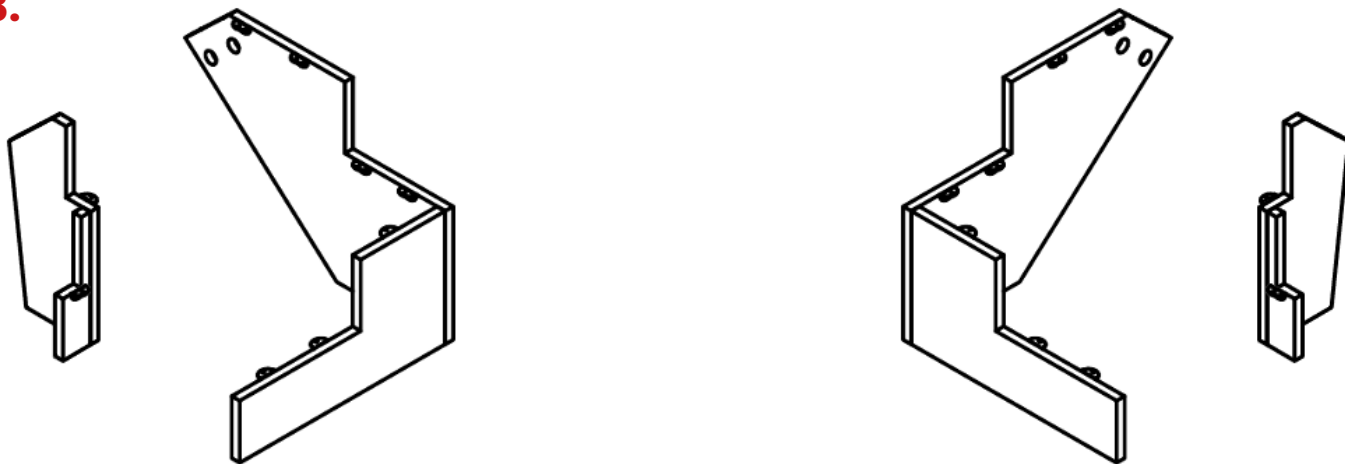
1.



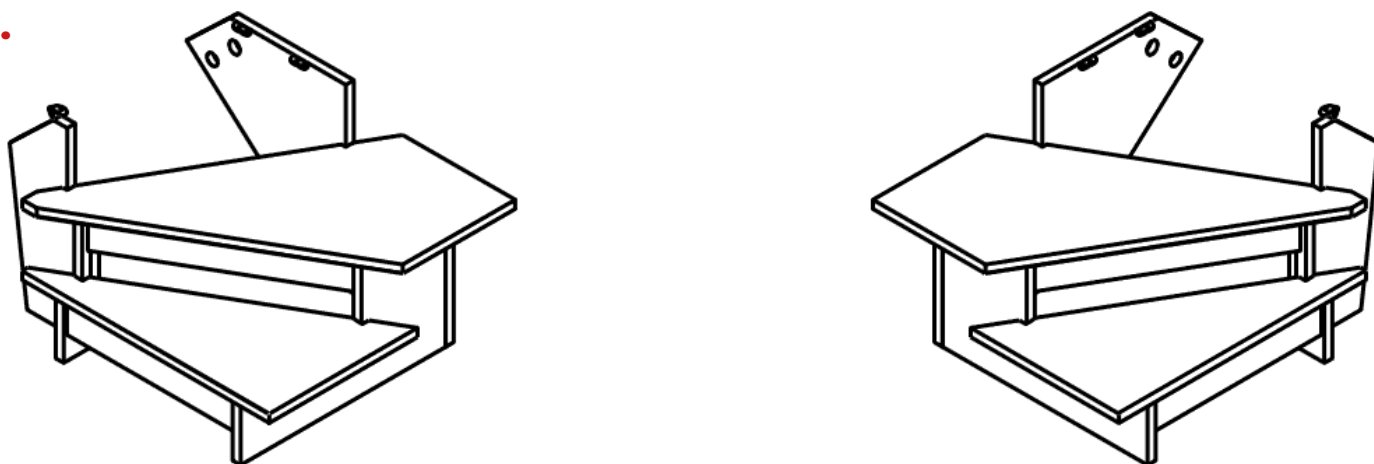
2.



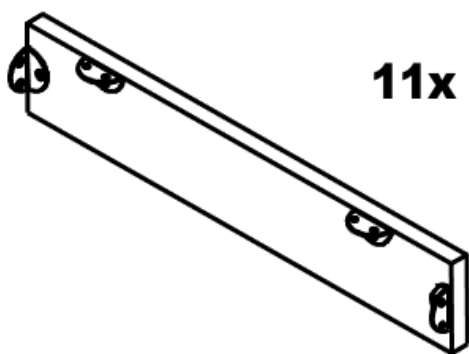
3.



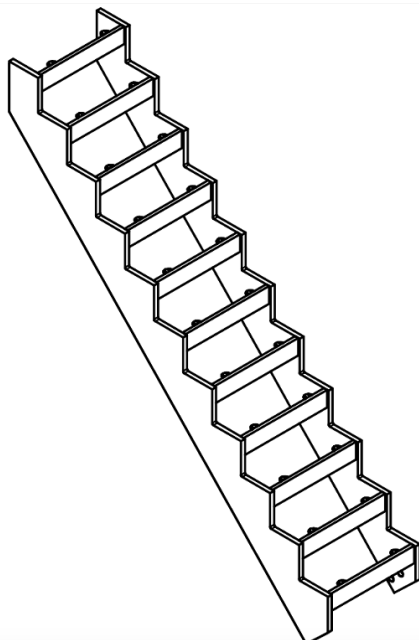
4.



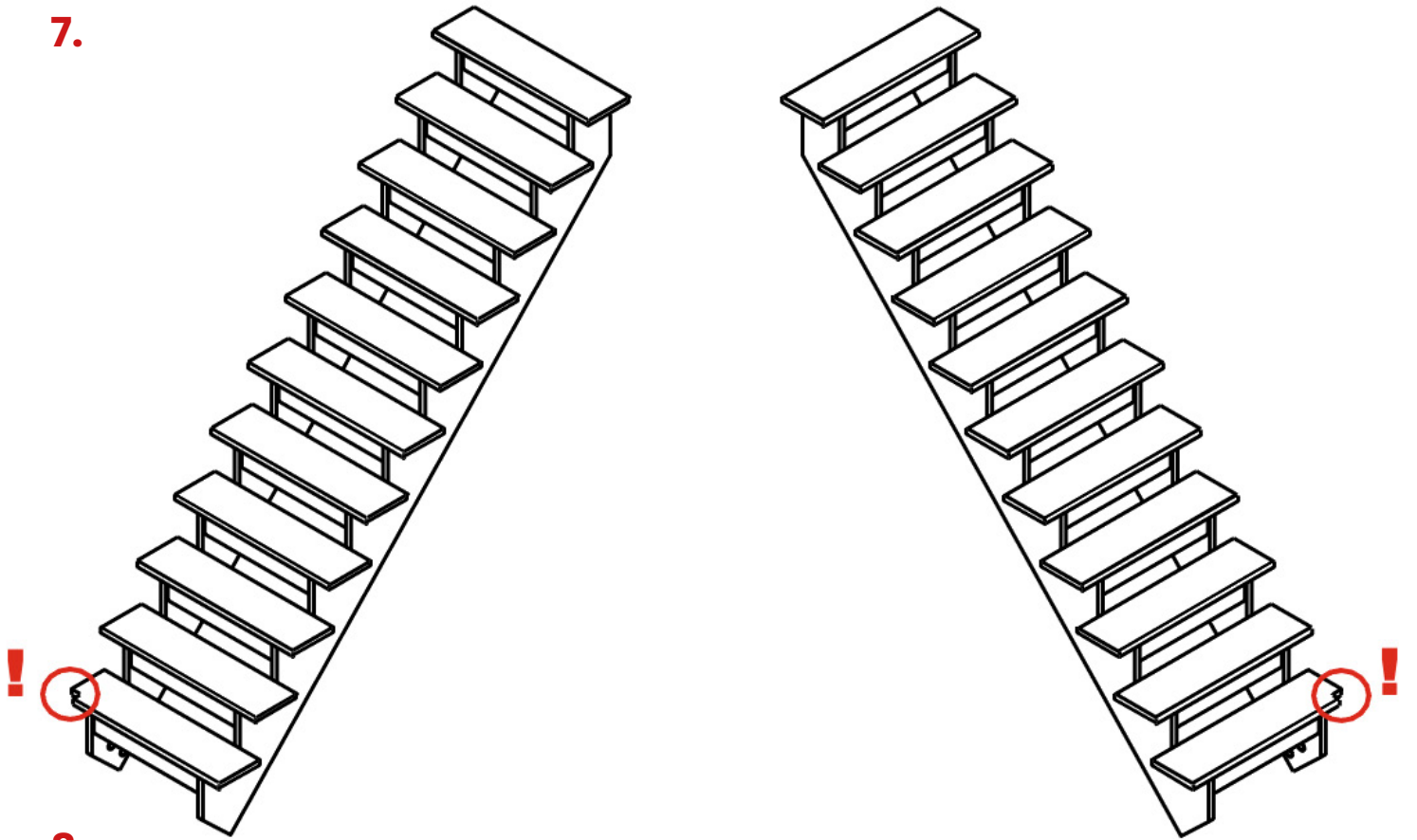
5.



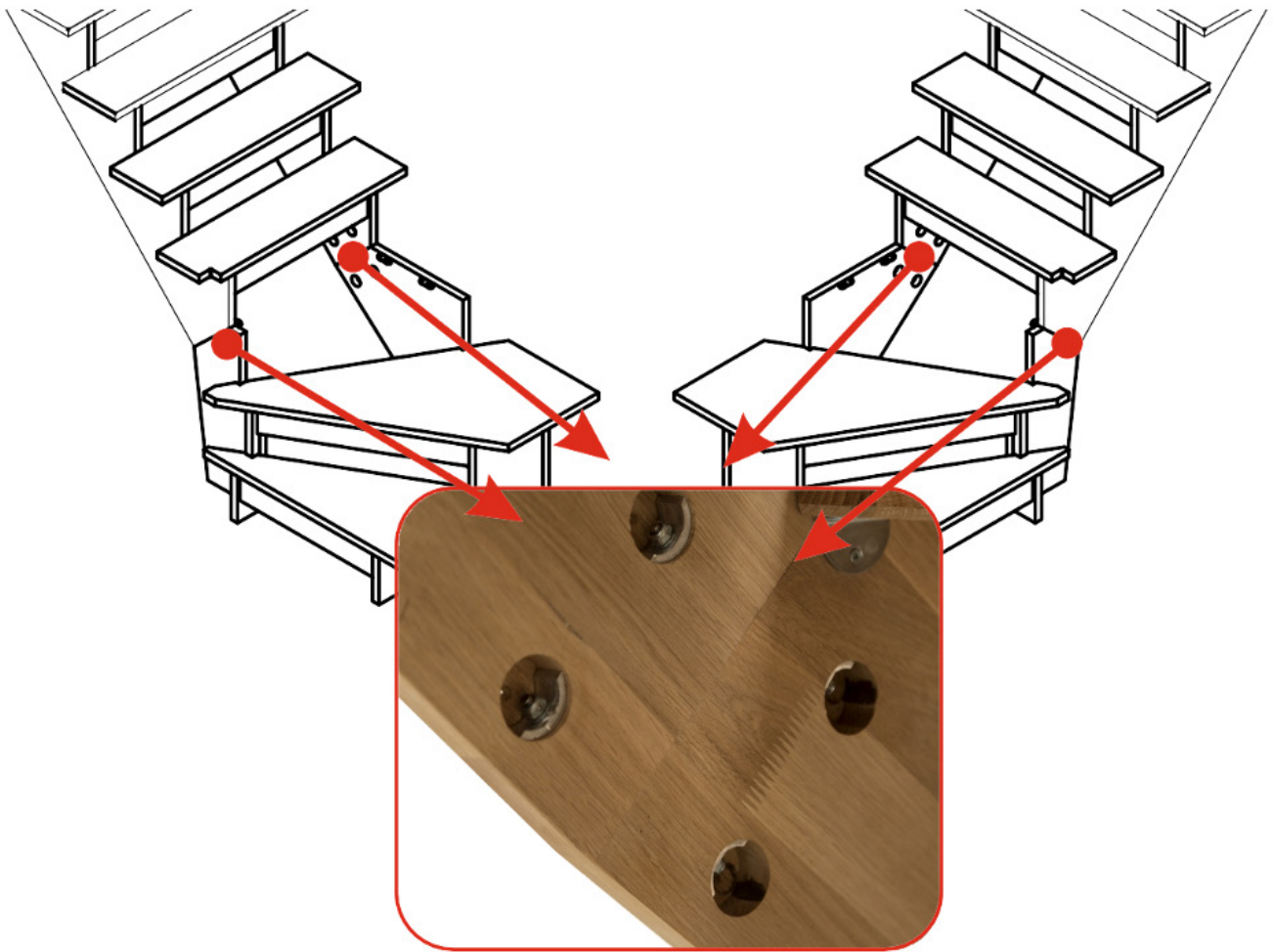
6.



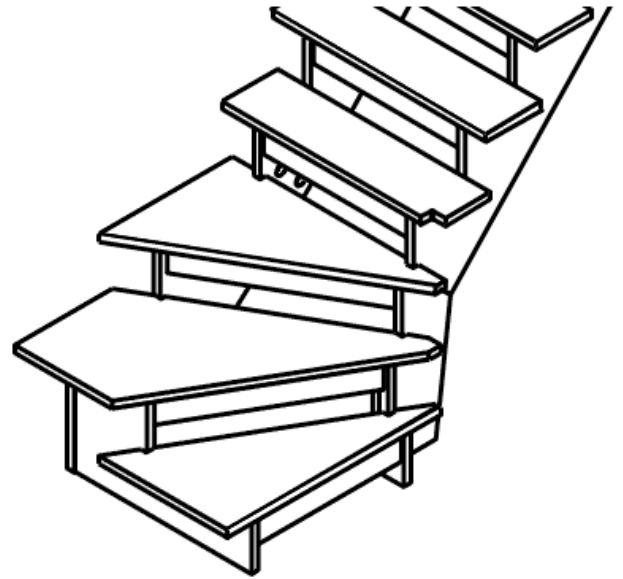
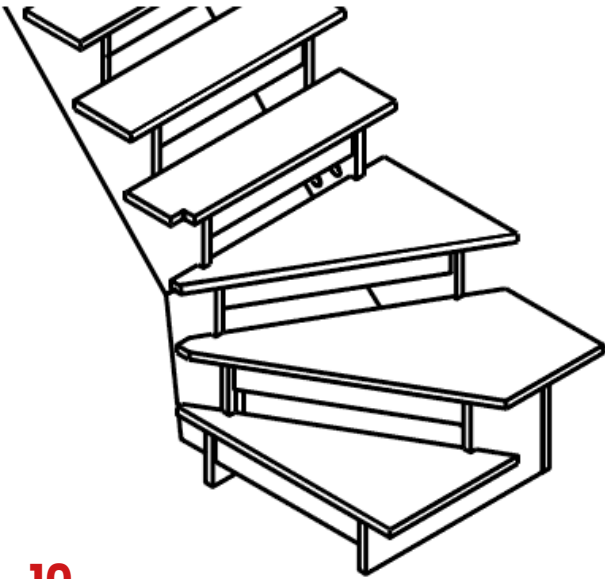
7.



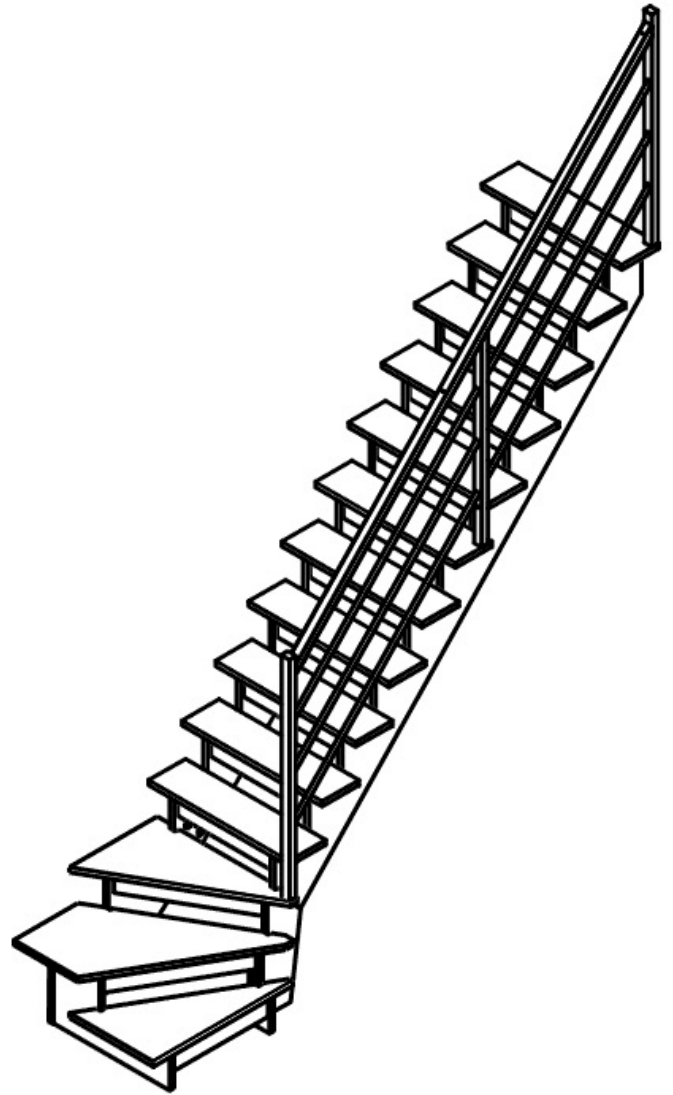
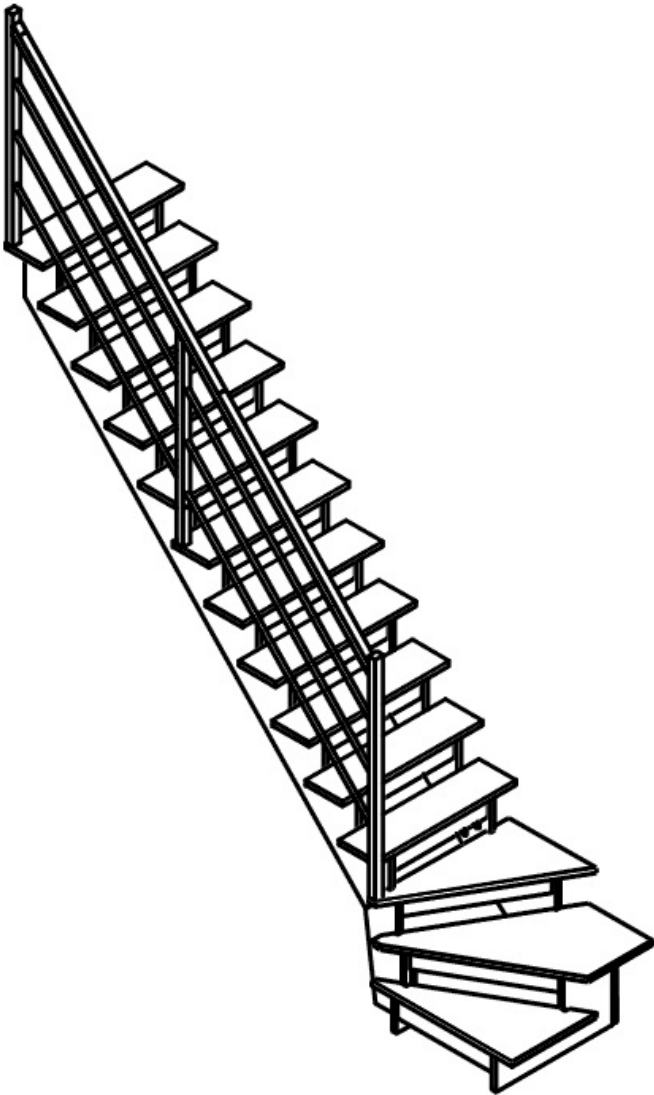
8.



9.



10.



ZÁRUČNÍ PODMÍNKY

1. Na výrobek se vztahuje záruka po dobu 24 měsíců od data nákupu. Záruka se vztahuje na sadu schodů spolu se zábradlím, zakoupenou a instalovanou na území České a Slovenské republiky.
2. Reklamacie se přijímá v místě nákupu v písemné formě s podrobným popisem závady. K reklamaci musí být přiložen doklad o koupi (účtenka, faktura nebo jiný doklad).
3. Záruka se nevztahuje na schodiště.
4. Výrobek bude vyměněn za nový bez vad v případě poškození nebo vad, které znemožňují jejich odstranění.
5. Záruční doba se prodlužuje o dobu potřebnou k odstranění vad výrobku.
6. Záruka se nevztahuje na
 - a) mechanické poškození výrobku způsobené uživatelem,
 - b) poškození výrobku vzniklé v důsledku:
 - nesprávné obsluhy, která není v souladu s určením výrobku,
 - c) nesprávné obsluhy, která není v souladu s určením výrobku.
 - instalace nebo použití způsobem, který není v souladu s platnými technickými normami nebo bezpečnostními předpisy
 - mechanického poškození a jimi způsobených závad
 - vyšší moci a jiných příčin
 - přirozené opotřebení výrobku v důsledku jeho provozu.
7. V případě, že se výrobek v důsledku provozu opotřebí, je nutné jej opravit.
8. Jakýkoli neoprávněný zásah do konstrukce výrobku ruší práva ze záruky.
9. Záruční nároky nezahrnují právo kupujícího požadovat náhradu ušlého zisku způsobeného vadami výrobku.