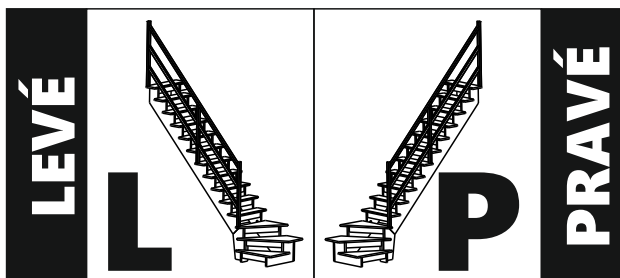
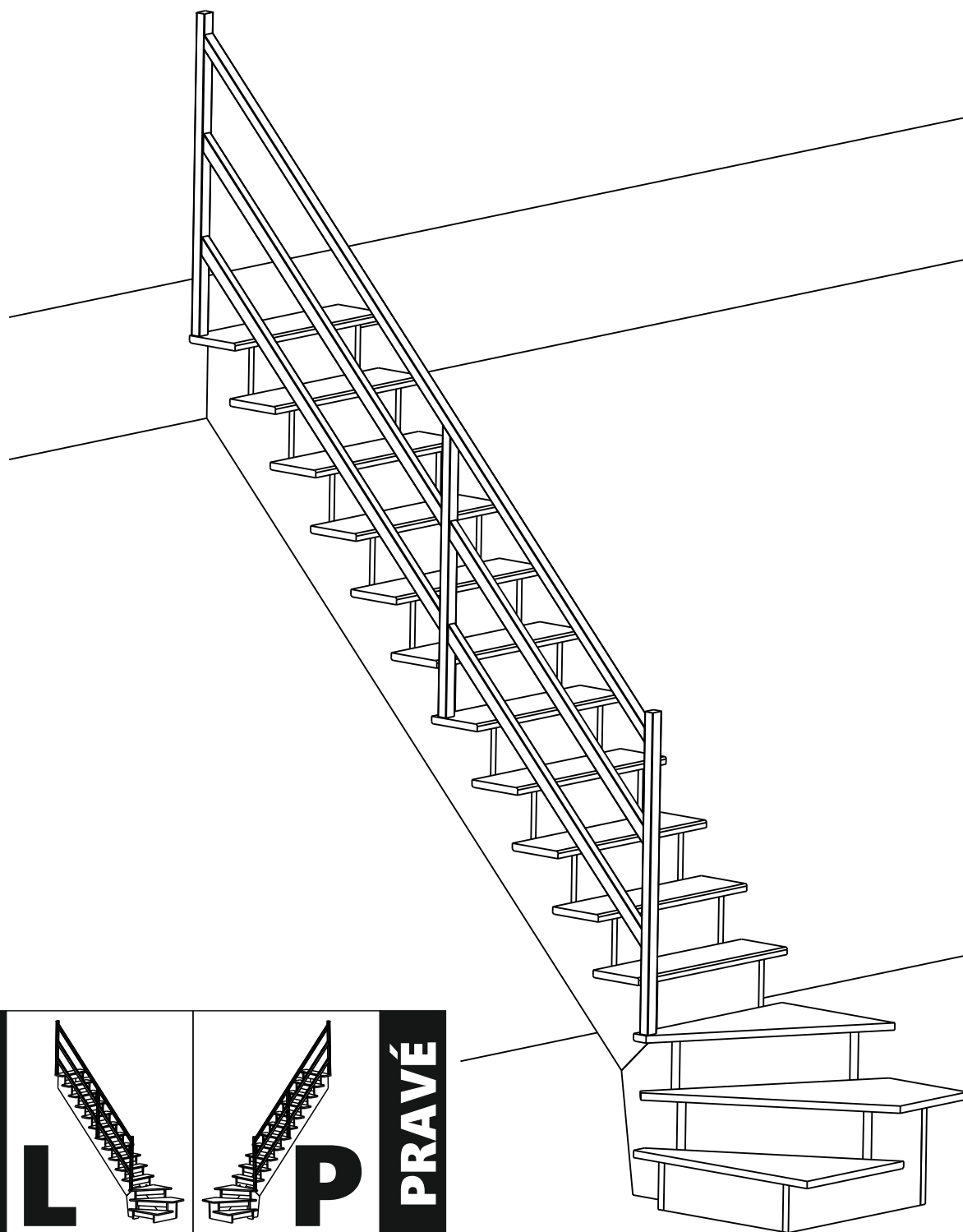


Mlynářské schody Scobax Spin Levé / pravé 300 x 80 cm



Vyrobeno v EU

UPOZORNĚNÍ

Pokud výrobek spadne nebo se převrátí, může dojít ke zranění nebo smrti. Aby se zabránilo riziku převrácení, musí být schody trvale připevněny ke stěně nebo stropu.

Zkontrolujte, zda je podklad dostatečně pevný a odolný vůči zatížení schodů k němu připojených. Počítejte také s dodatečnou zátěží, kterou na schody klade uživatel, který je používá.

Výrobek neobsahuje hmoždinky a šrouby nutné k připevnění vodítek schodiště ke stěně/stropu.

Vyberte a použijte šrouby a hmoždinky vhodné pro typ konstrukce stěny/stropu. V případě pochybností vyhledejte radu od příslušného produktového poradce nebo kontaktujte odborníka.

Výrobce nenese odpovědnost za následky instalace schodů v rozporu s konstrukčním návrhem, bezpečnostními požadavky a stavebním zákonem.

Přirozený proces bobtnání a smršťování dřeva v průběhu času může vést k uvolnění šroubových spojů. Pravidelně, alespoň dvakrát ročně, kontrolujte stabilitu všech upevňovacích prvků a dotáhněte všechny uvolněné šrouby.

Maximální zatížení schodiště nesmí přesáhnout 150 kg. Neskákejte po schodech, neohýbejte se ani nestoupejte na části zábradlí. Okamžitě přestaňte schody používat, pokud jsou poškozeny, např. prasknutí nebo vytržení jakýchkoli prvků schodiště.

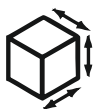
Schody nesmíte používat pod vlivem alkoholu nebo drog.

Používejte žebříkové schůdky jako žebřík, nikoli schodiště plné velikosti – vždy jděte nahoru a dolů čelem ke schodům.



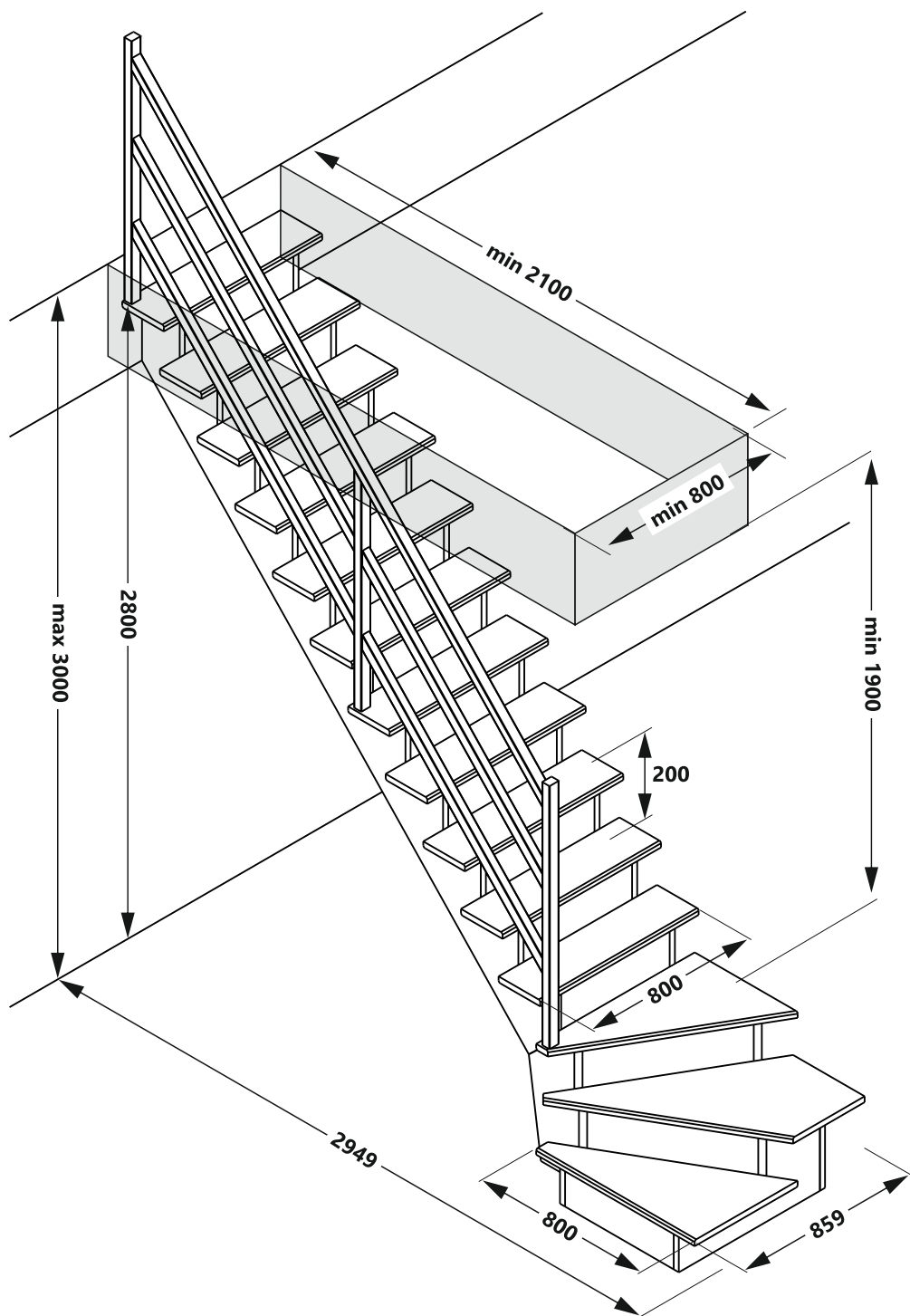
ZÁRUČNÍ PODMÍNKY

1. Výrobce poskytuje na vyrobené výrobky záruku v délce 24 měsíců od data nákupu. Záruka se vztahuje na kompletní produkt zakoupený a nainstalovaný v České republice.
2. Záruka se vztahuje pouze na vady způsobené výrobcem, jako jsou výrobní nebo konstrukční chyby nebo vady na výrobku.
3. Záruka se nevztahuje na poškození způsobené:
 - a) nesprávná přeprava, skladování nebo údržba produktu,
 - b) montáž výrobku v rozporu s tímto montážním návodem,
 - c) instalaci nebo používání produktu způsobem, který není v souladu s platnými technickými normami nebo designem technické nebo bezpečnostní předpisy,
 - d) nedůsledné používání a nesprávné používání výrobku,
 - e) přirozené opotřebení výrobku - např. škrábance a otěr povlaku v důsledku tření kluzných prvků úkon,
 - f) vyšší moc a jiné příčiny mimo kontrolu výrobce.
4. Jakékoli svévolné změny designu produktu budou mít za následek ztrátu záručních práv.
5. Reklamáce musí být podána do 7 dnů ode dne zjištění závady v místě, kde nákup písemně s podrobným popisem závady. K přihlášce je nutné přiložit nákupní doklad.
6. Závady viditelné po vybalení výrobku je třeba nahlásit před instalací. Nesmí se instalovat ani používat výrobek s viditelnými vadami.
7. Výrobce odpovídá za vady do výše pořizovací hodnoty výrobku. Záruka vás neopravňuje k uplatnění nároku na krytí pro jiné osoby škody, ušlý zisk apod. v důsledku vad výrobku.
8. O způsobu vyřízení uznané reklamáce rozhoduje výrobce: oprava poškození, výměna výrobku za nový popř. vrácení jeho ekvivalentu.
9. Záruční doba se prodlužuje o dobu odstranění vady výrobku.
10. Záruční podmínky neomezují ostatní práva kupujícího.



ZÁKLADNÍ ROZMĚRY

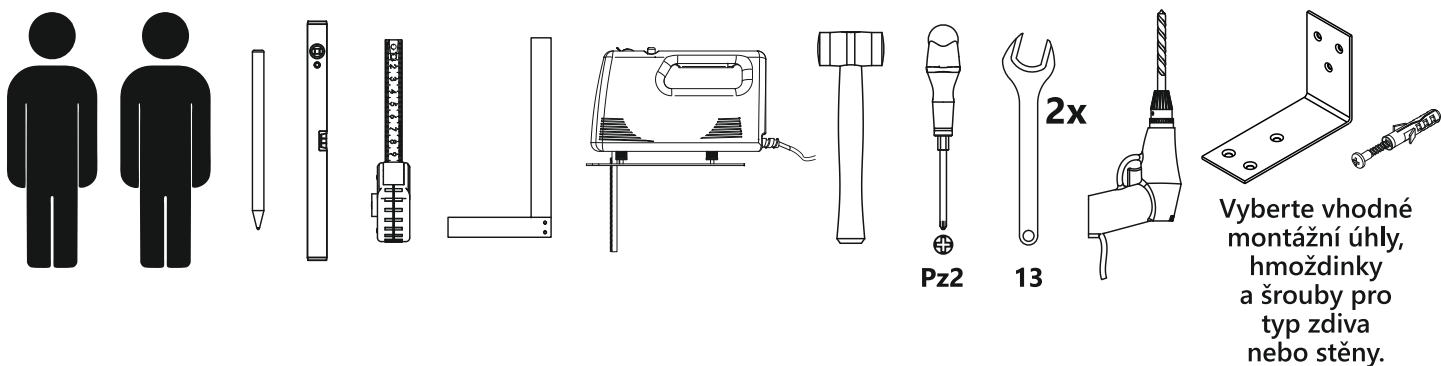
Výkres ukazuje LEVOU verzi navíjecích schodů.
PRAVÉ schody jsou jejich zrcadlovým obrazem.



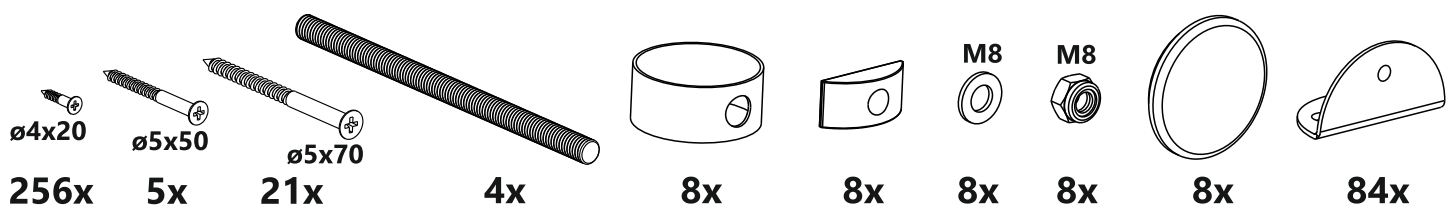
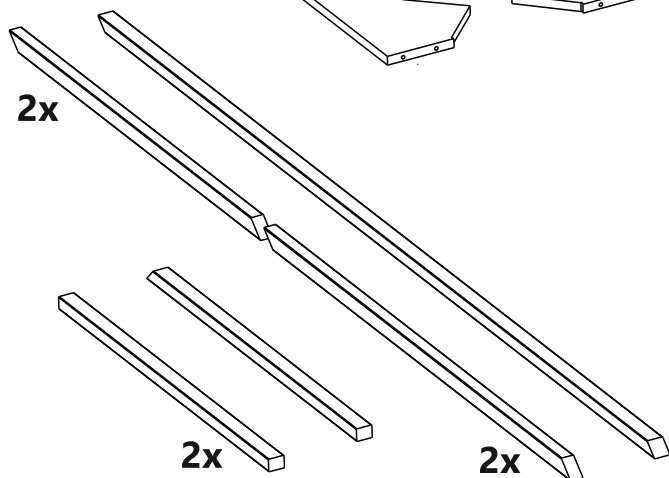
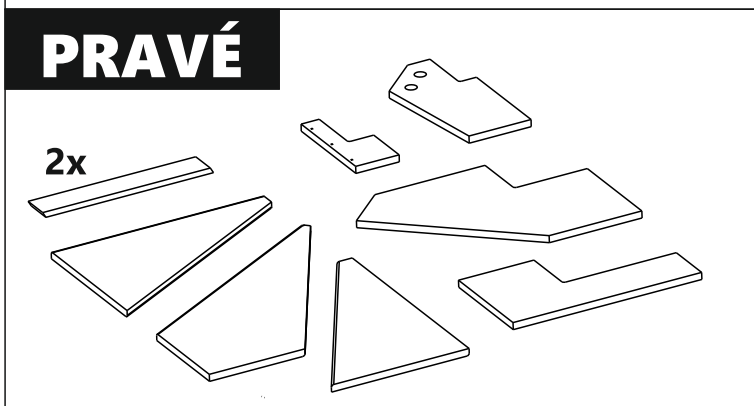
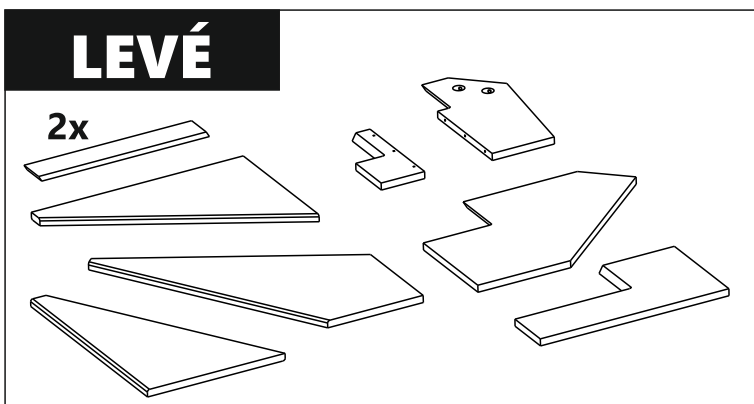
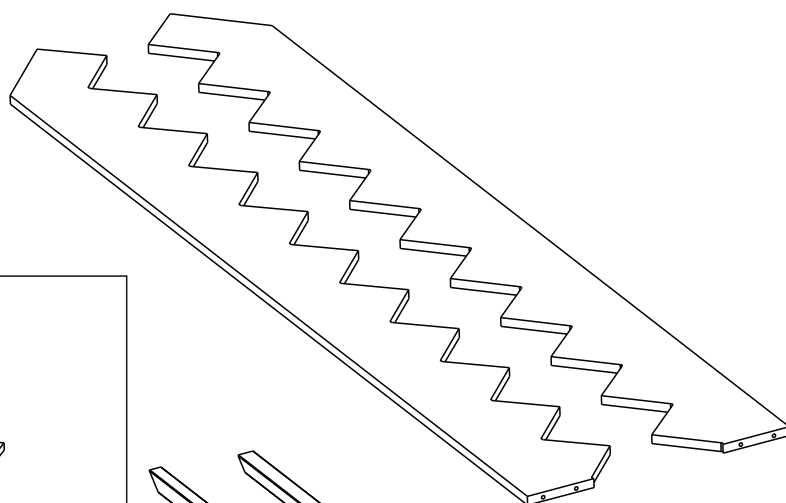
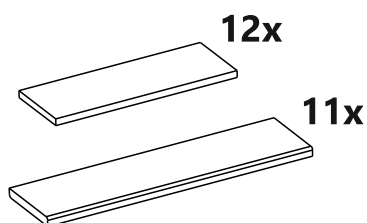
Rozměry jsou uvedeny v mm.



PŘIPRAVIT



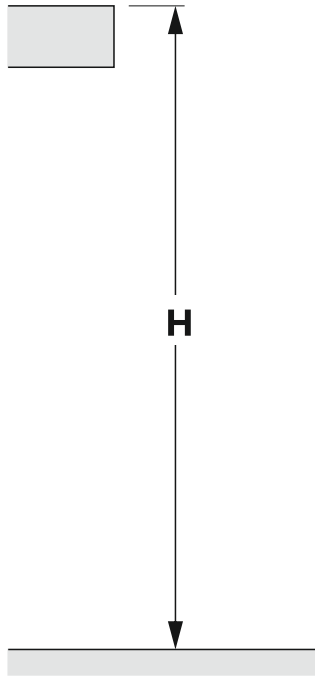
SET PRVKY





PŘIZPŮSOBENÉ SCHODY

a



$H \leq 3000 \text{ mm}$

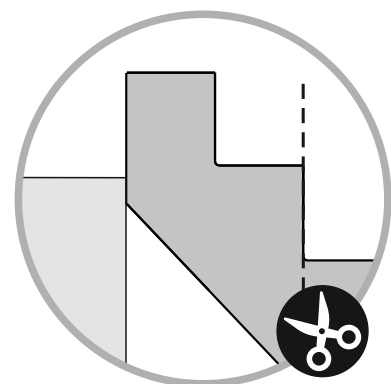
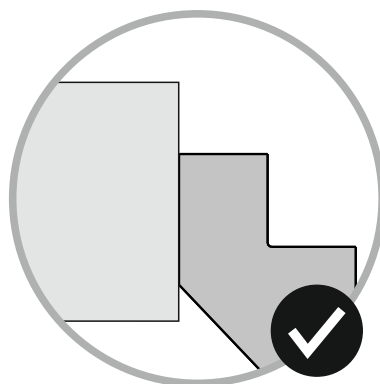
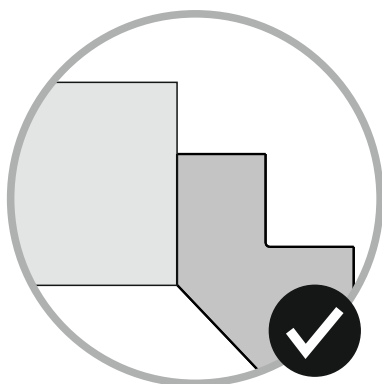
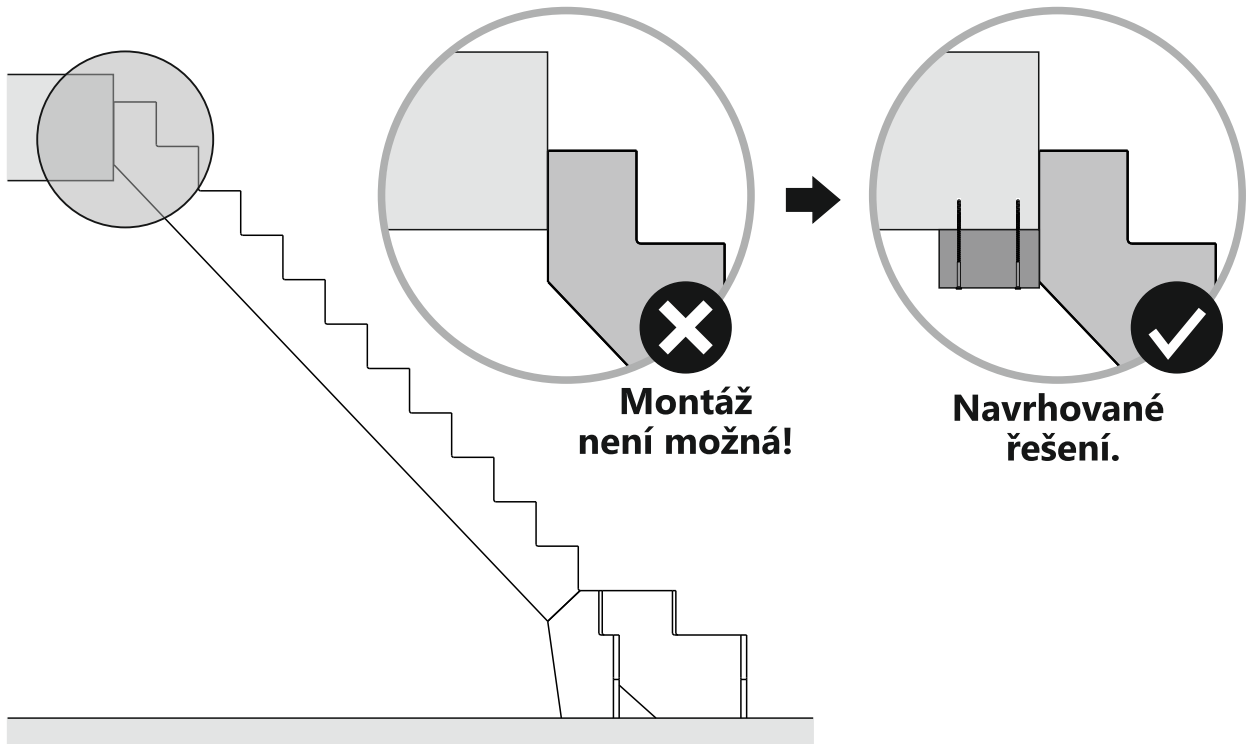


$H > 3000 \text{ mm}$



STOP!
Montáž
není možná!

b



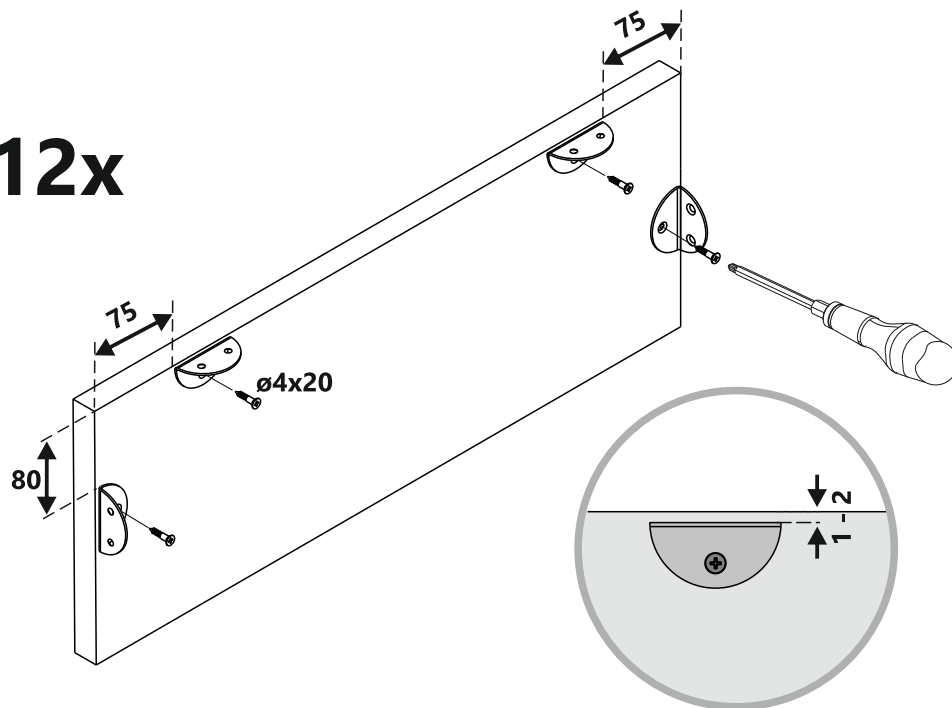


MONTÁŽ

1


48x 
ø4x20


12x



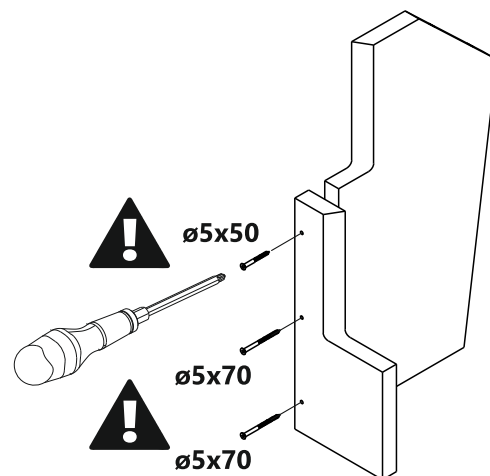
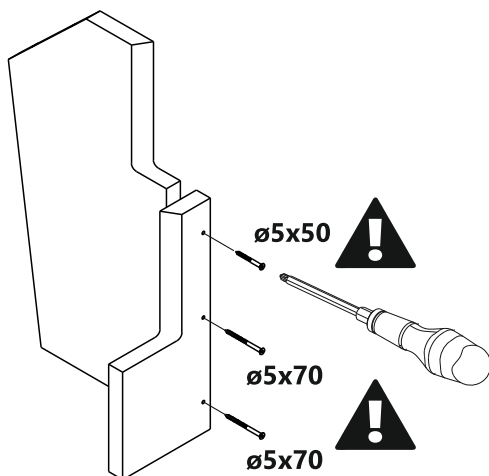
2

Rozměry jsou uvedeny v mm.

1x 
ø5x50

2x 
ø5x70

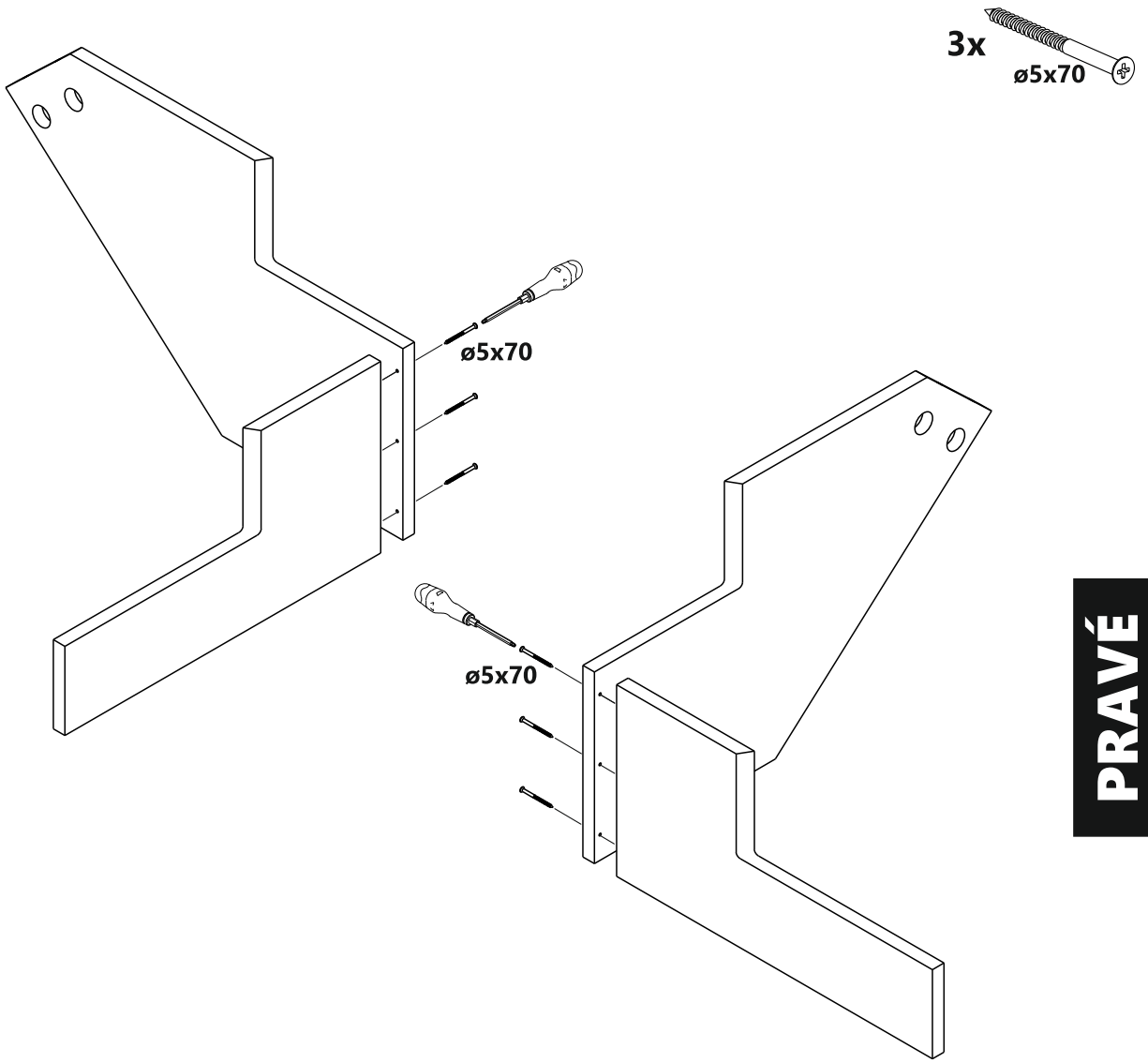
LEVÉ



PRAVÉ

3

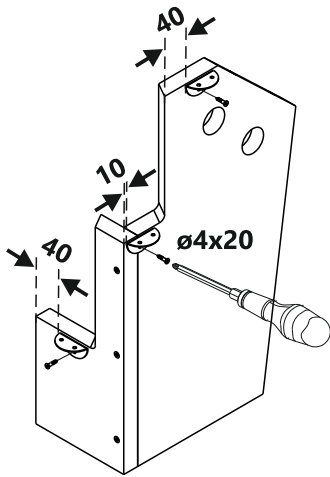
LEVÉ



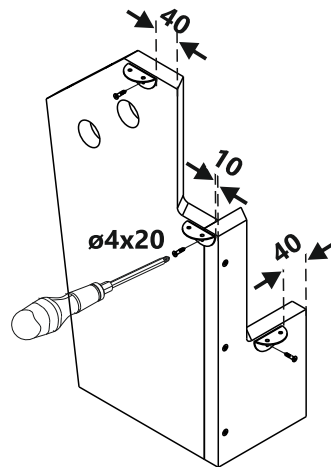
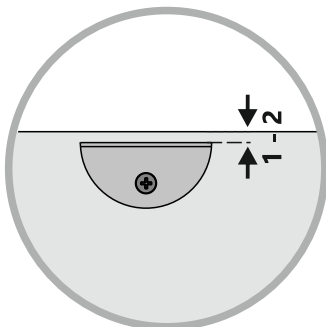
PRAVÉ

4

LEVÉ



3x ø4x20

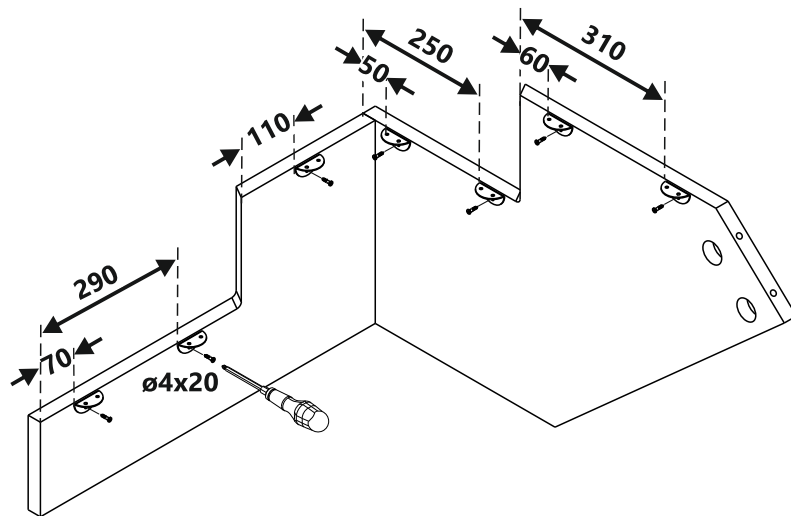
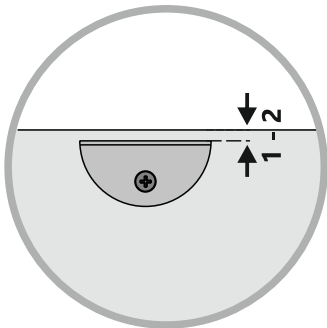
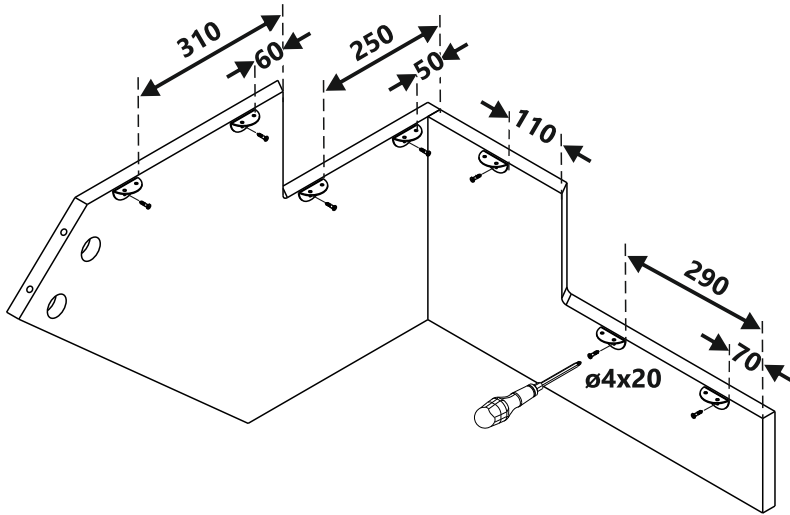


PRAVÉ

Rozměry jsou uvedeny v mm.

LEVÉ

7x 
ø4x20

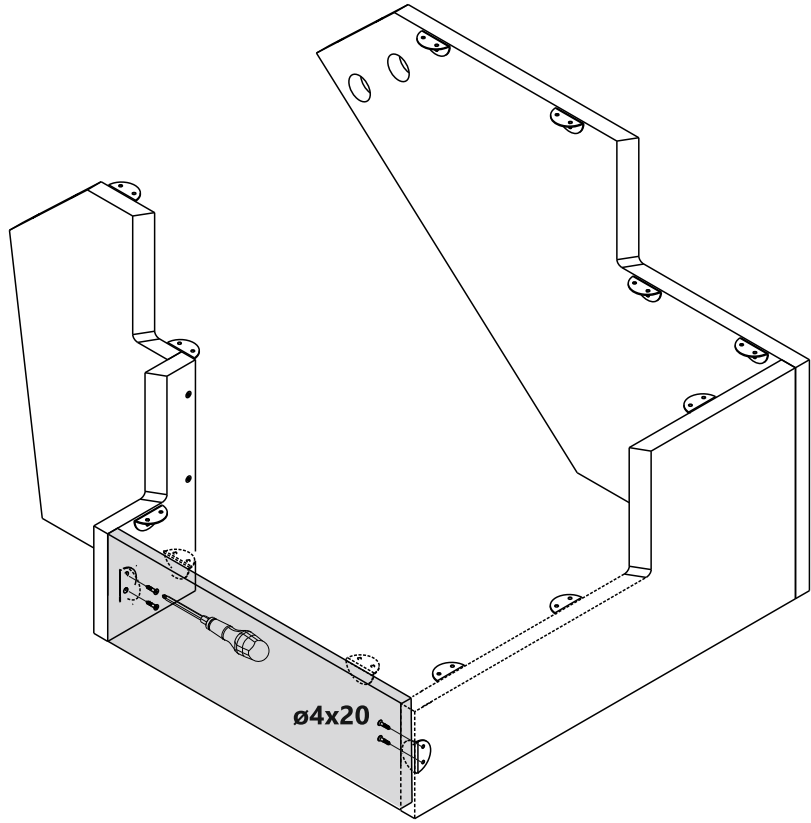


PRAVÉ

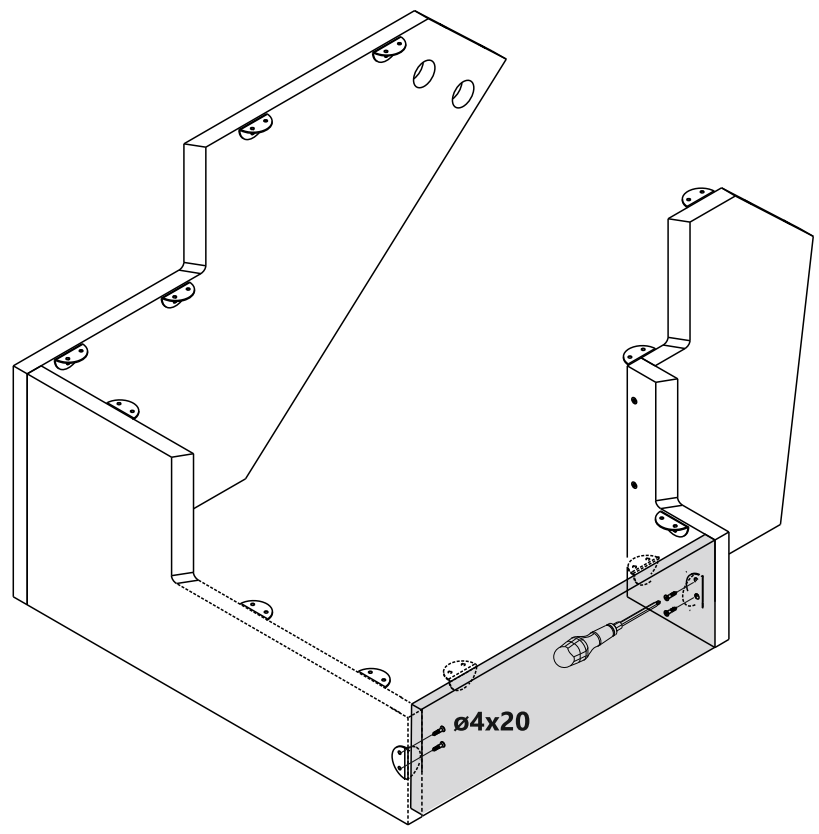
Rozměry jsou uvedeny v mm.

6

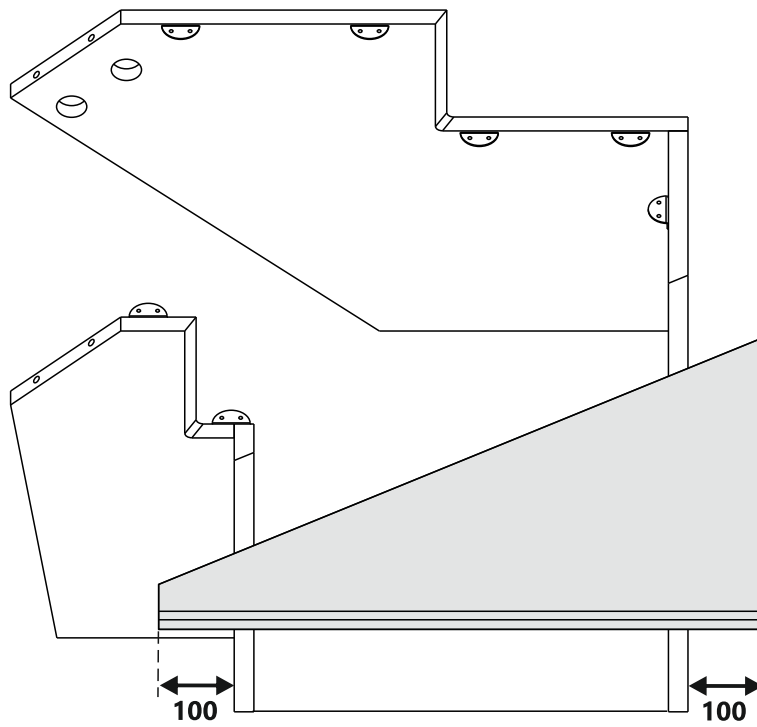
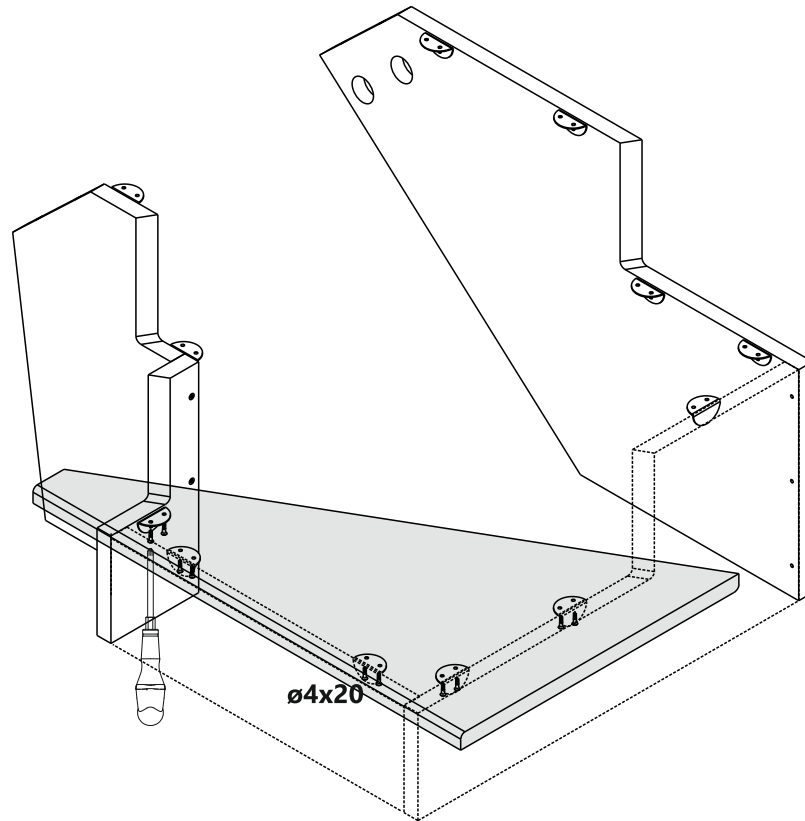
LEVÉ



4x 
 $\varnothing 4 \times 20$



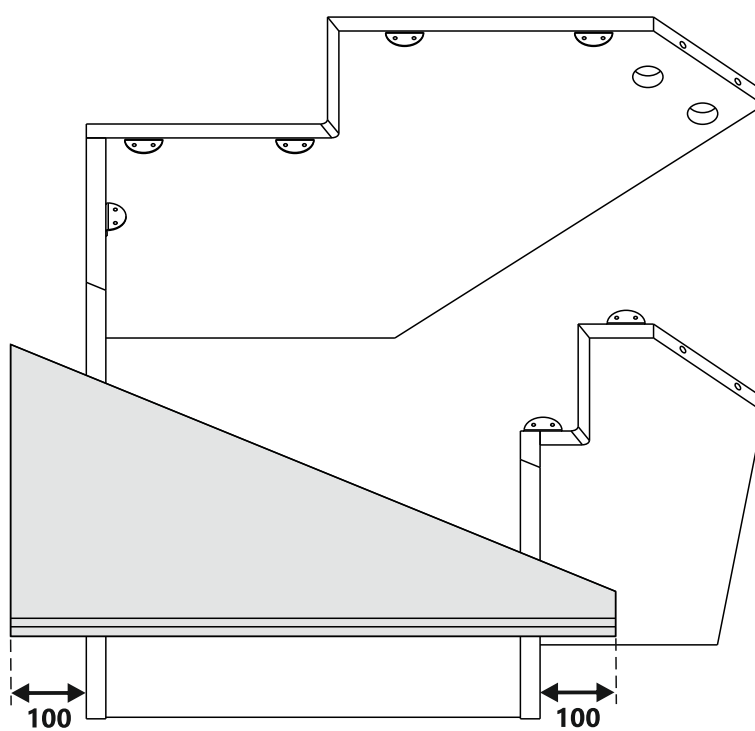
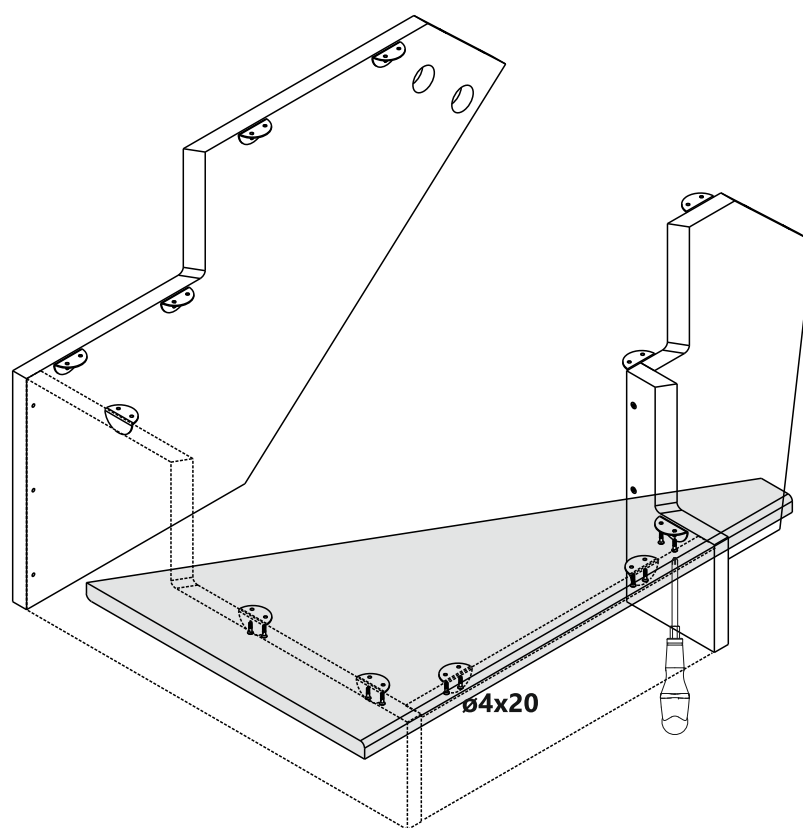
PRAVÉ



Rozměry jsou uvedeny v mm.

10x 
ø4x20

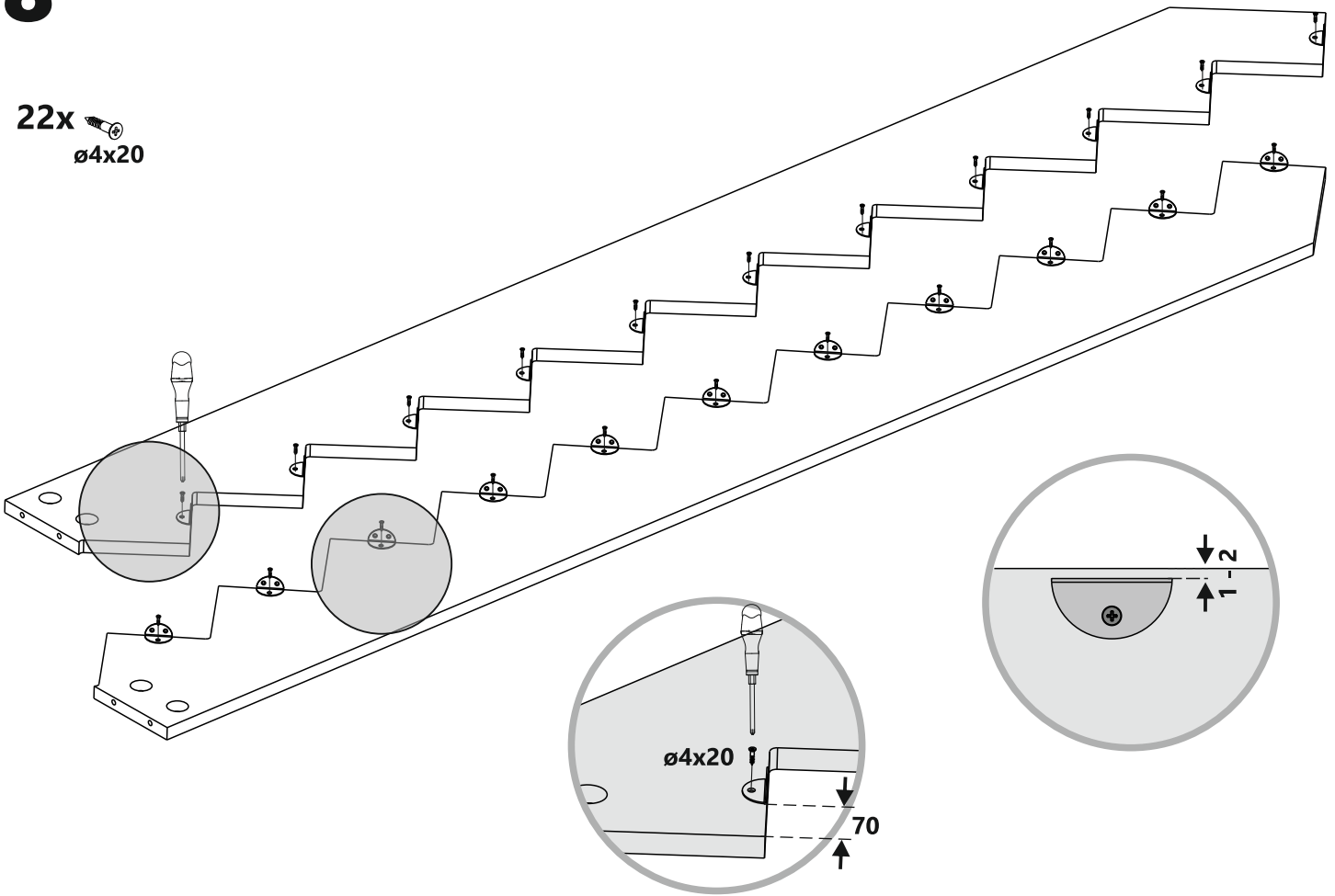
PRAVÉ



Rozměry jsou uvedeny v mm.

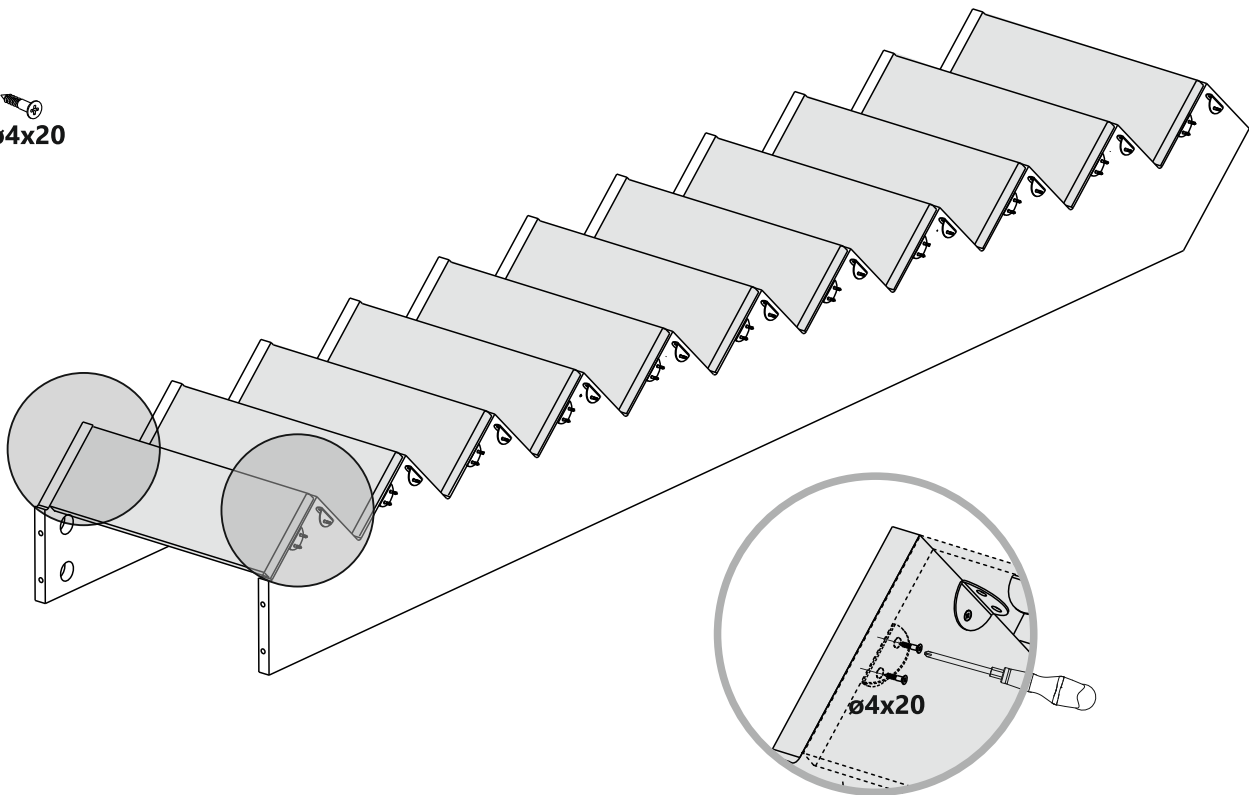
8

22x  $\varnothing 4 \times 20$



9

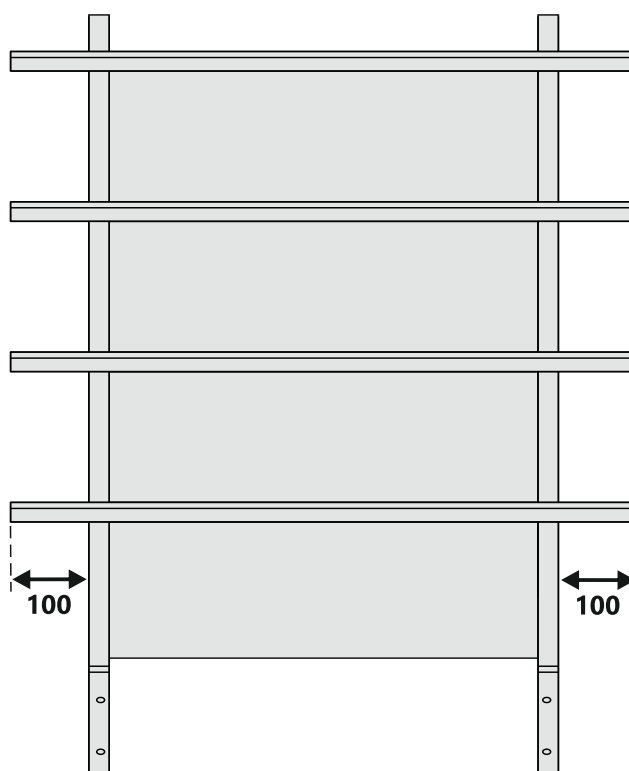
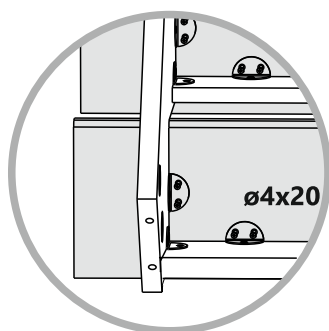
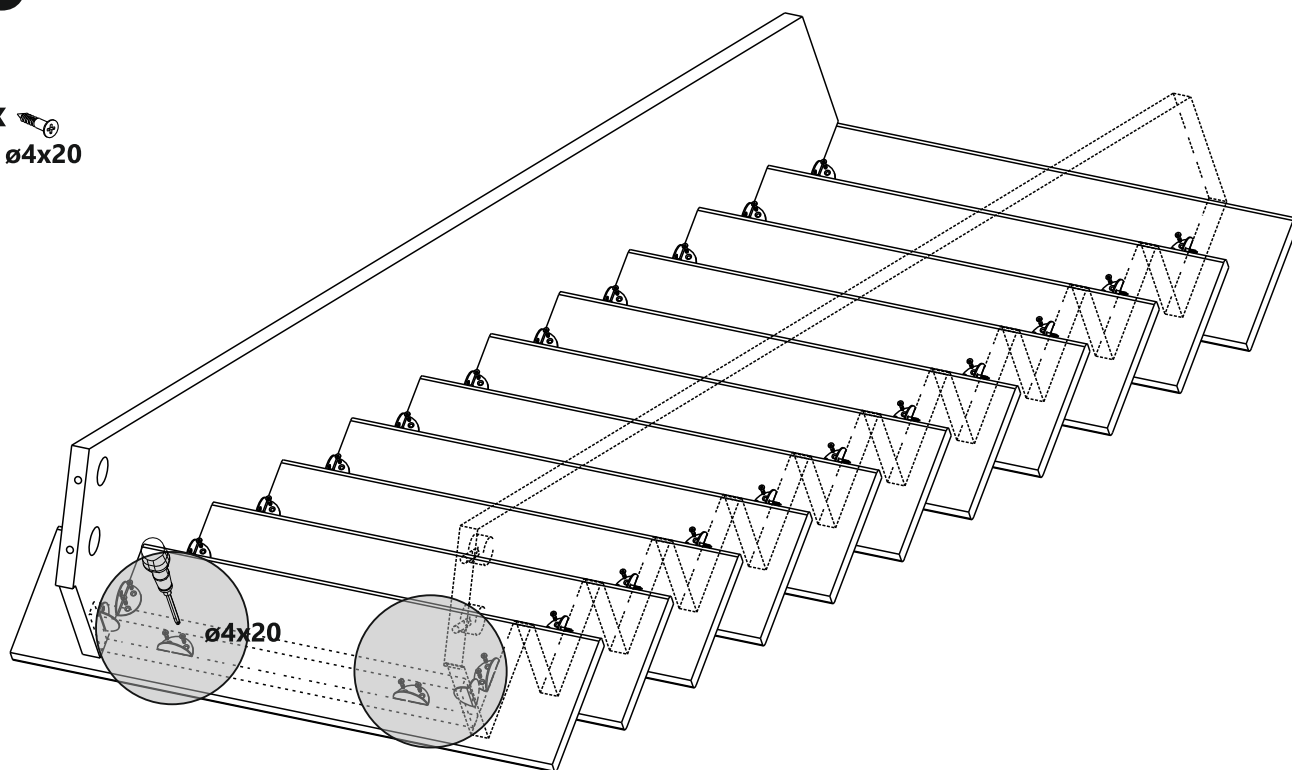
44x  $\varnothing 4 \times 20$



Rozměry jsou uvedeny v mm.

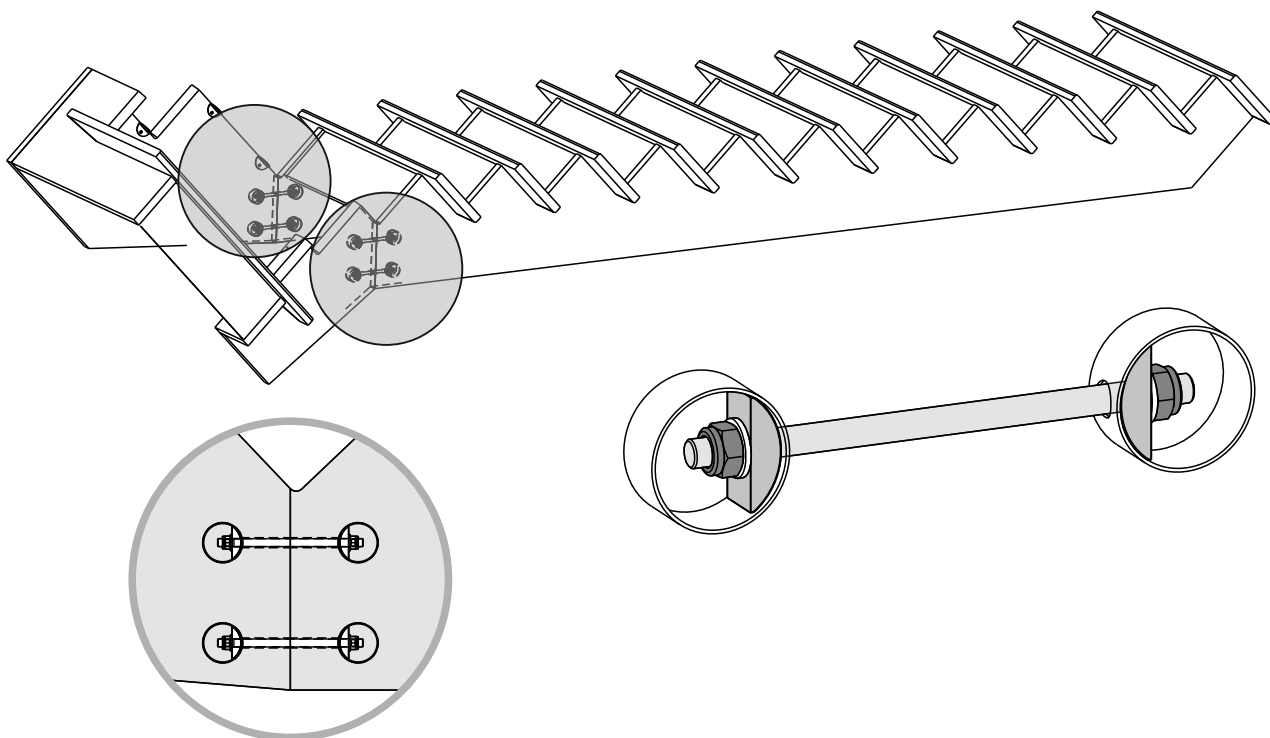
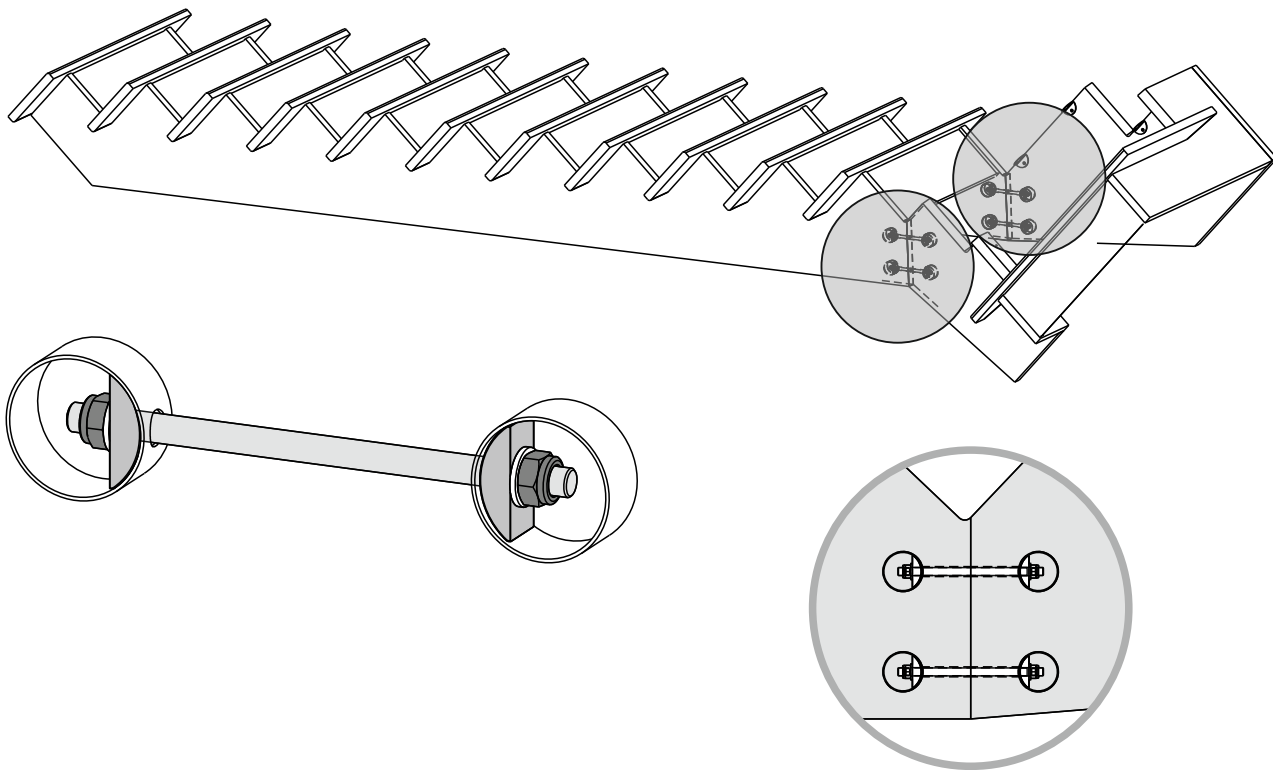
10

88x 
ø4x20



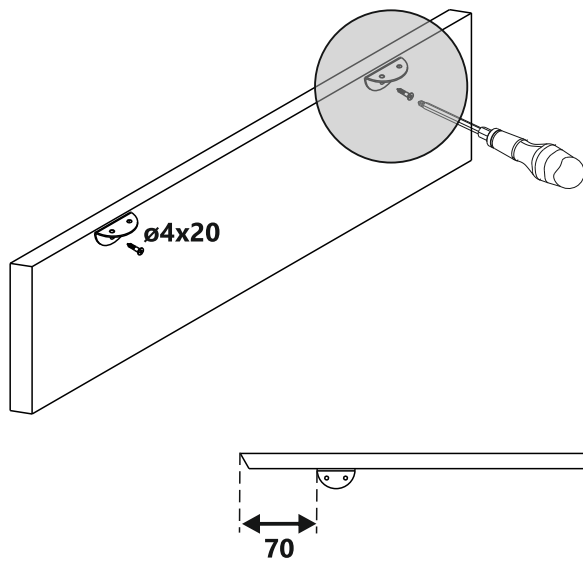
Rozměry jsou uvedeny v mm.

LEVÉ

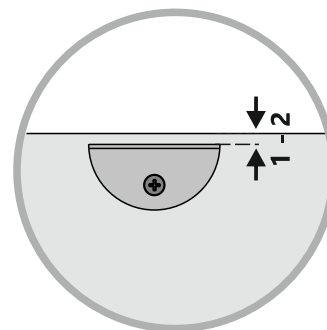


PRAVÉ

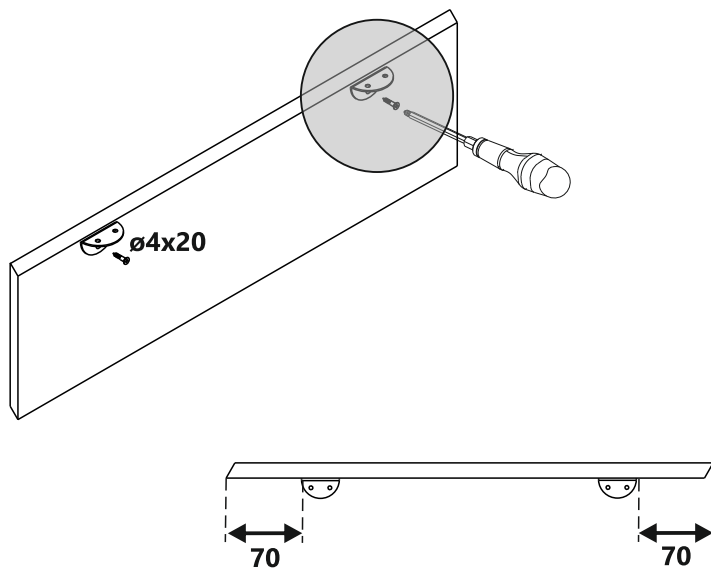
12



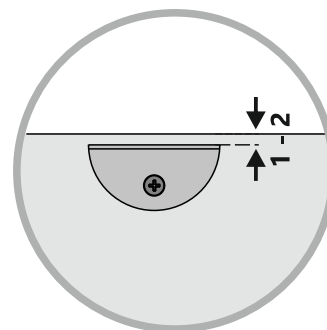
2x 
 $\phi 4 \times 20$



13



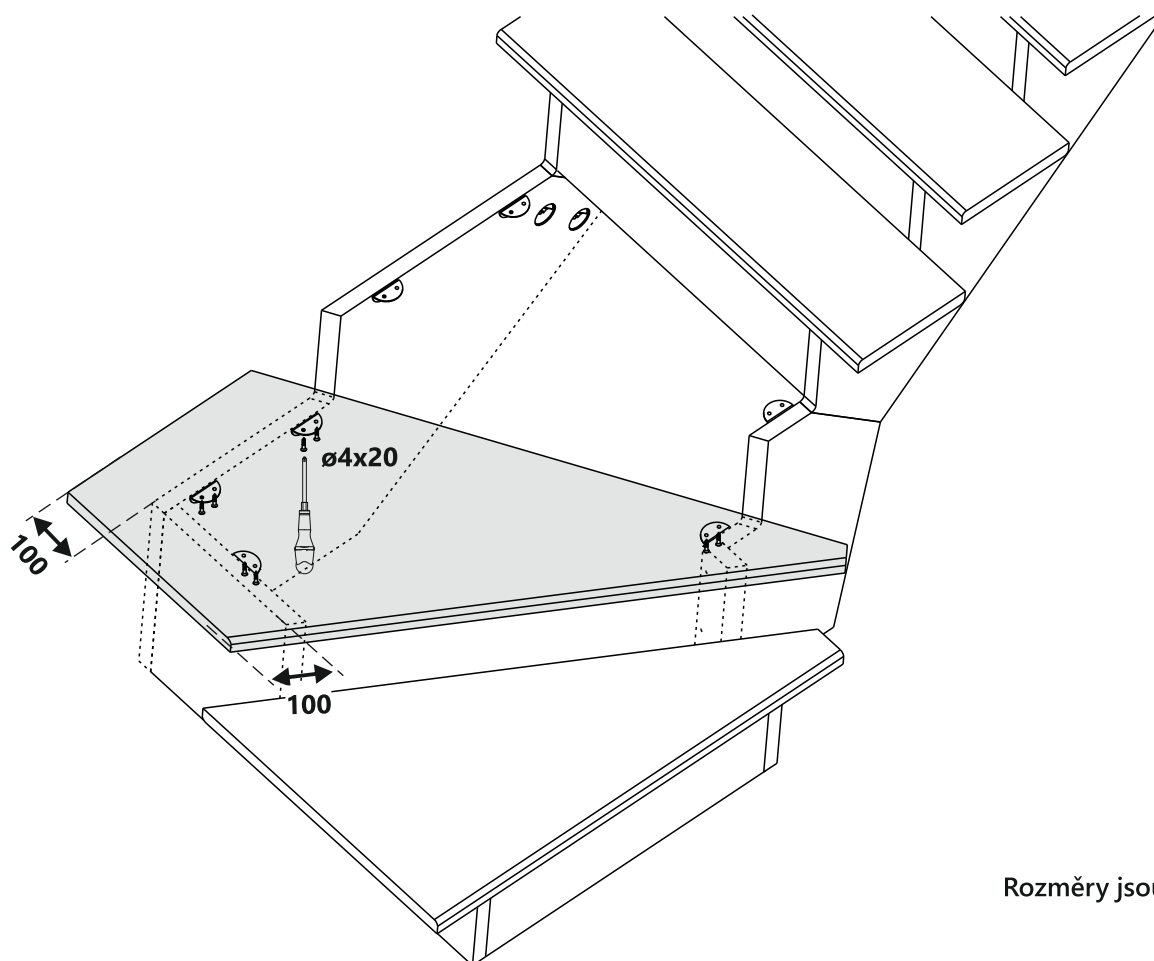
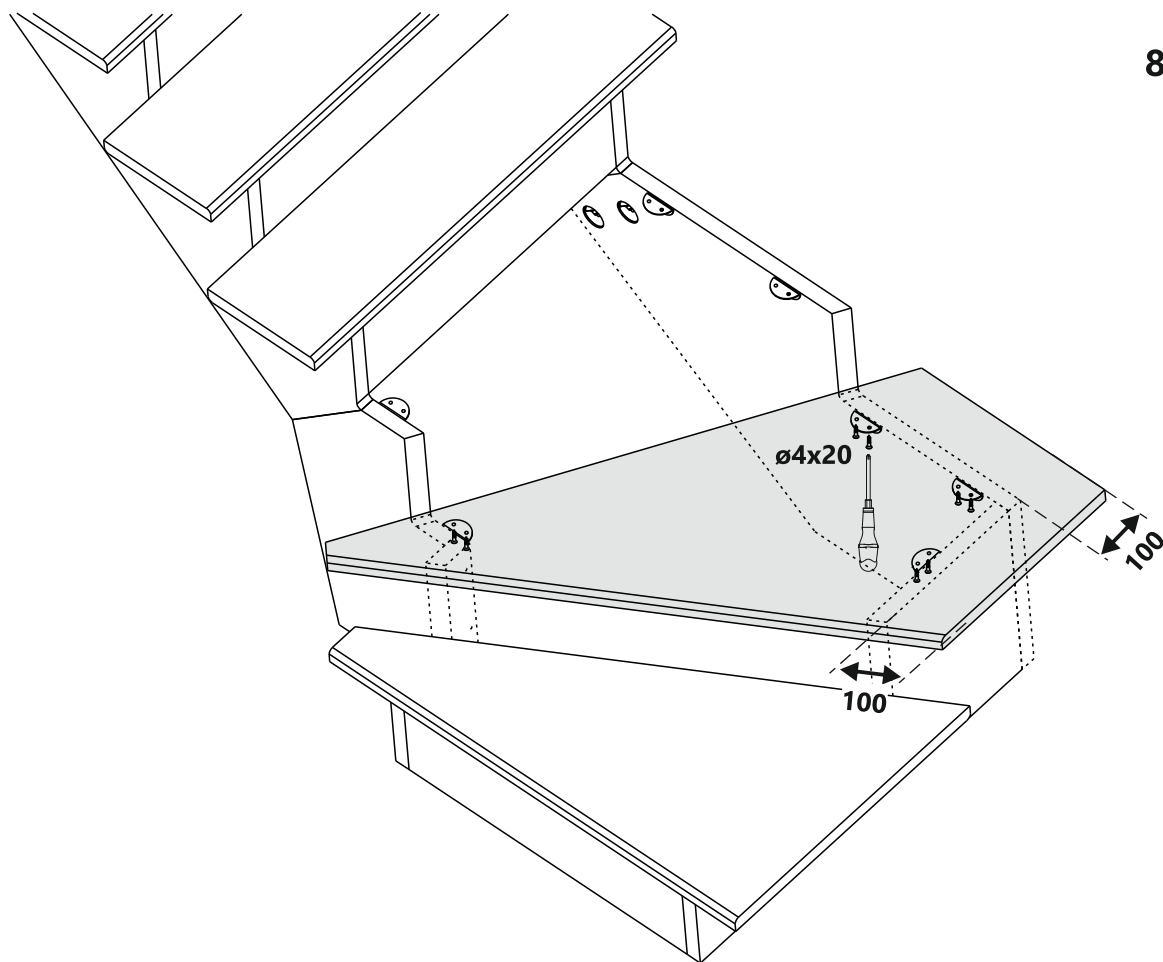
2x 
 $\phi 4 \times 20$



Rozměry jsou uvedeny v mm.

LEVÉ

8x 
ø4x20

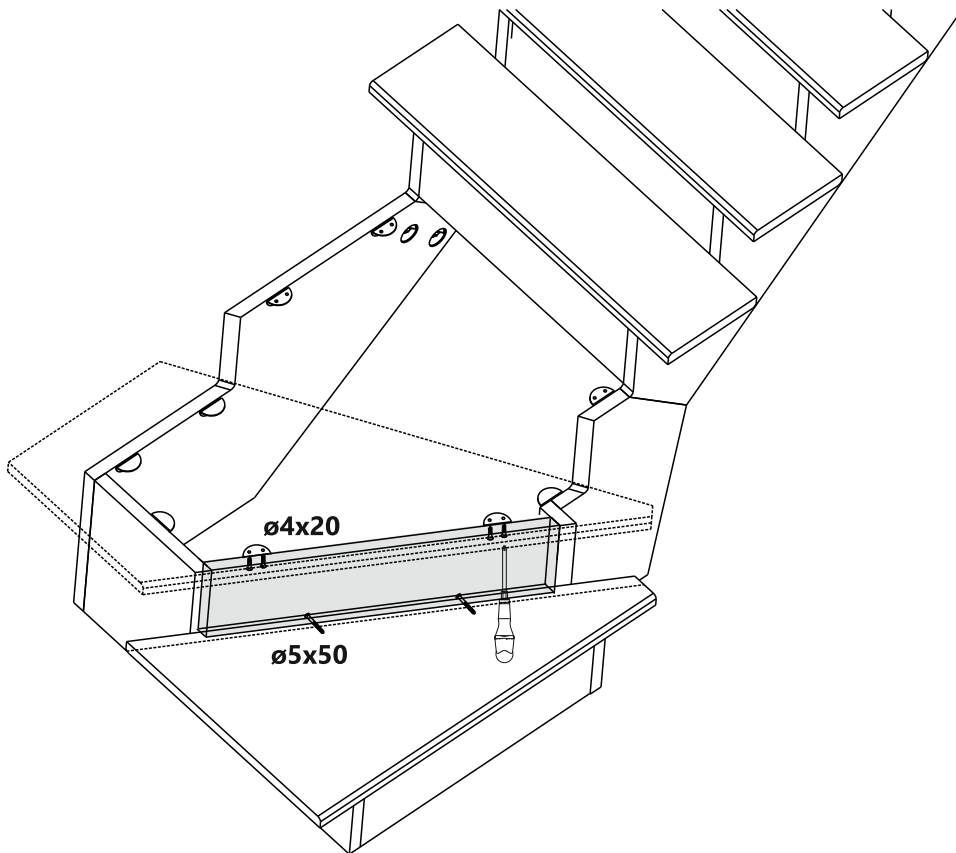
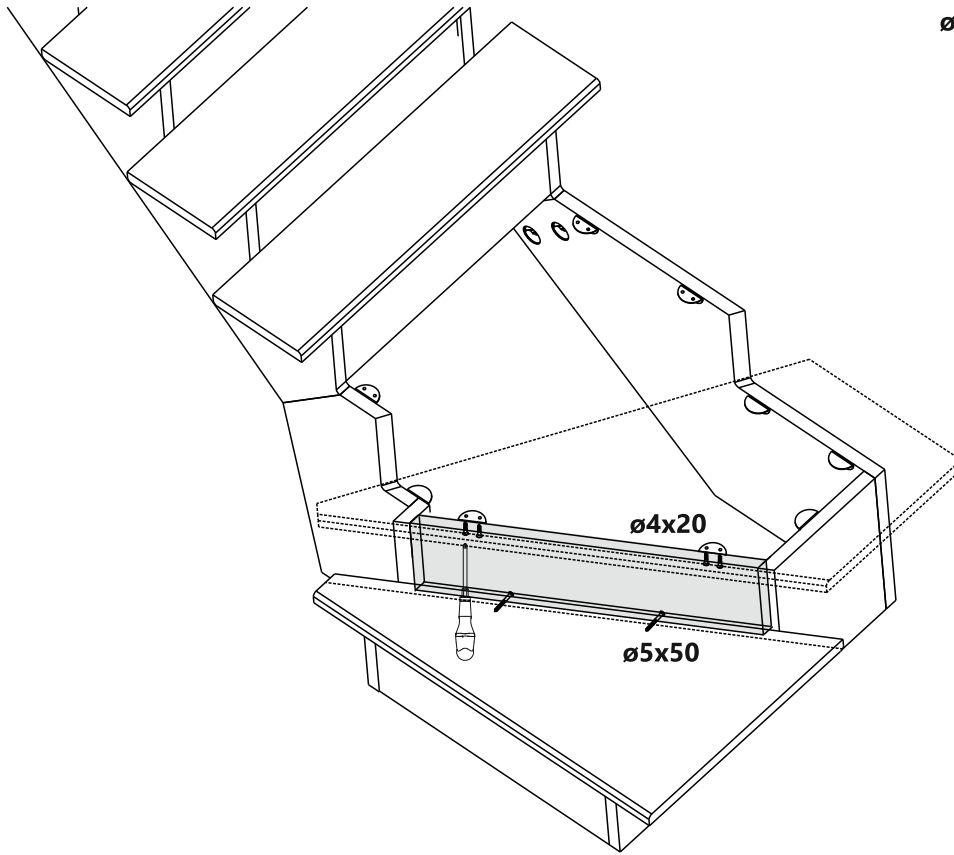


PRAVÉ

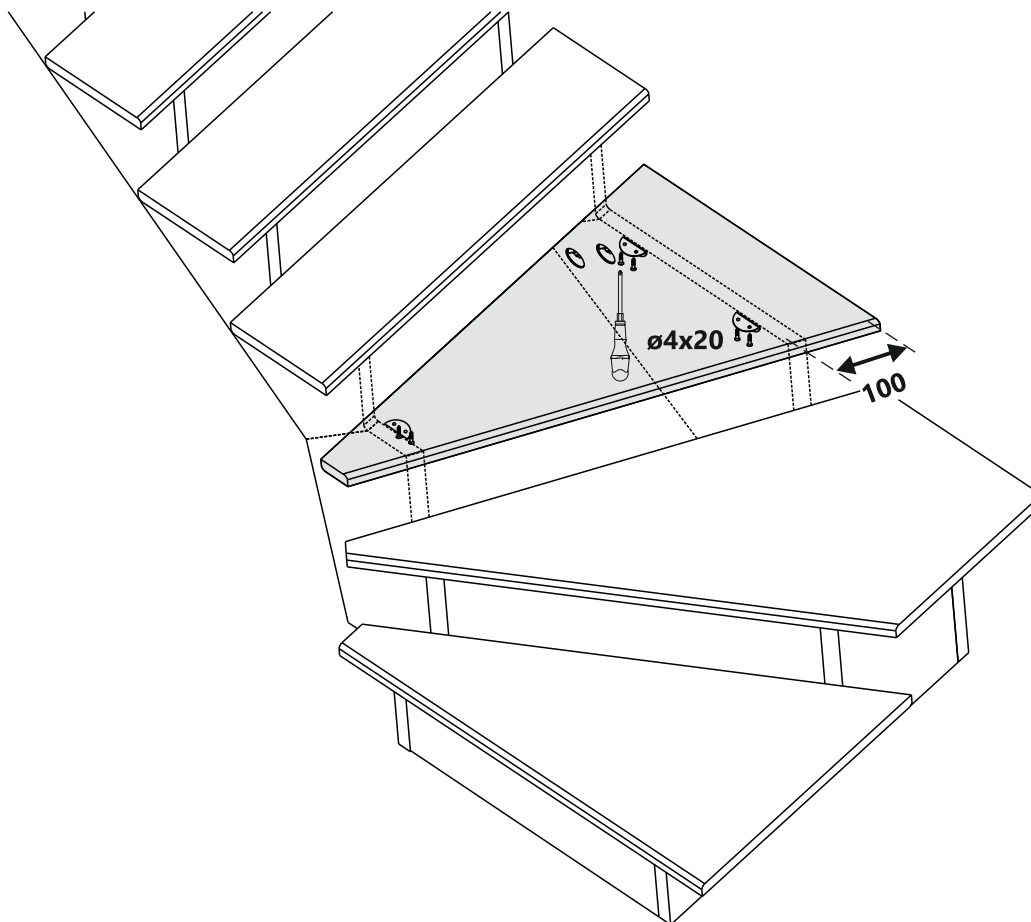
Rozměry jsou uvedeny v mm.

4x  $\varnothing 4 \times 20$

2x  $\varnothing 5 \times 50$

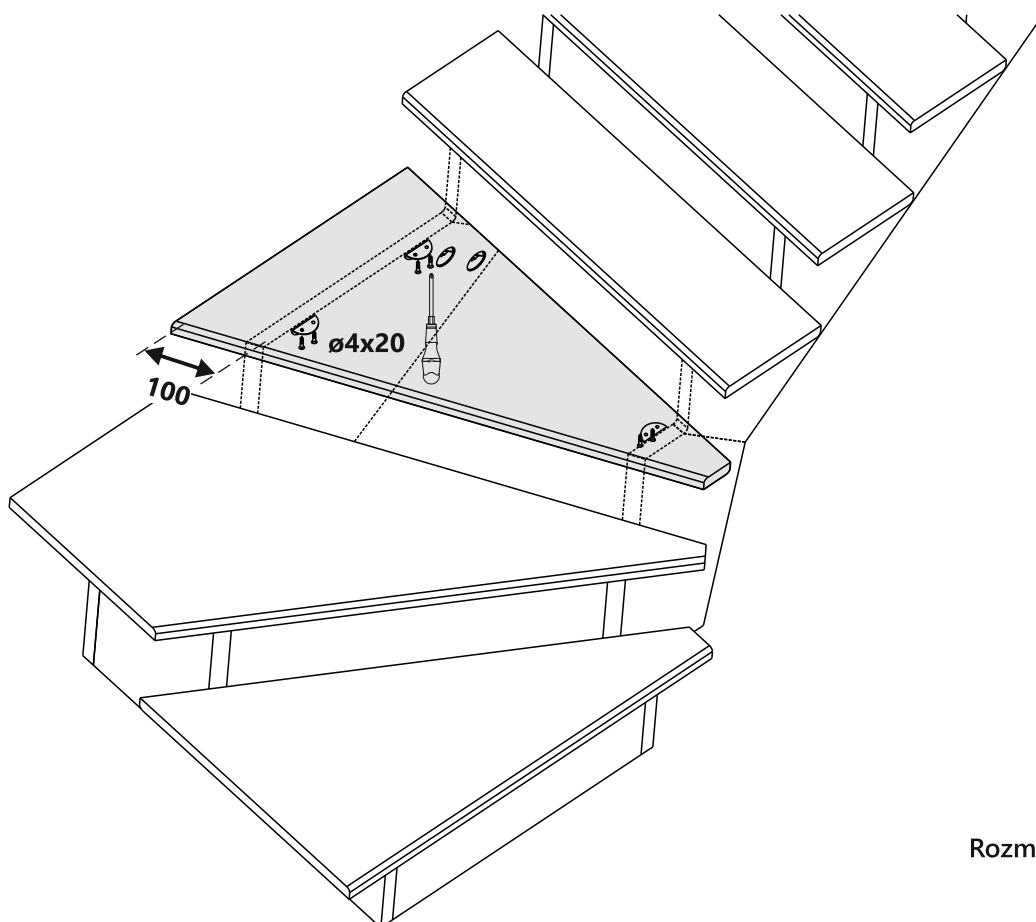


LEVÉ



6x 
 $\varnothing 4 \times 20$

PRAVÉ

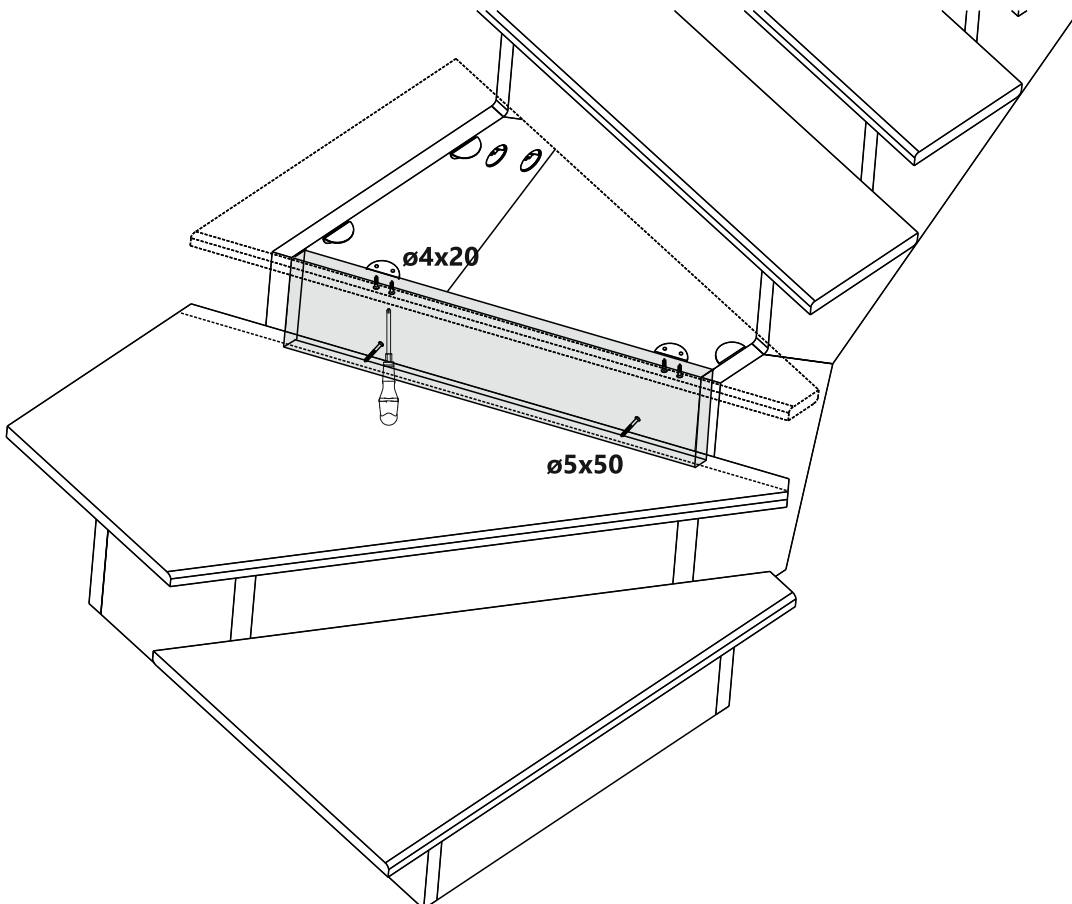
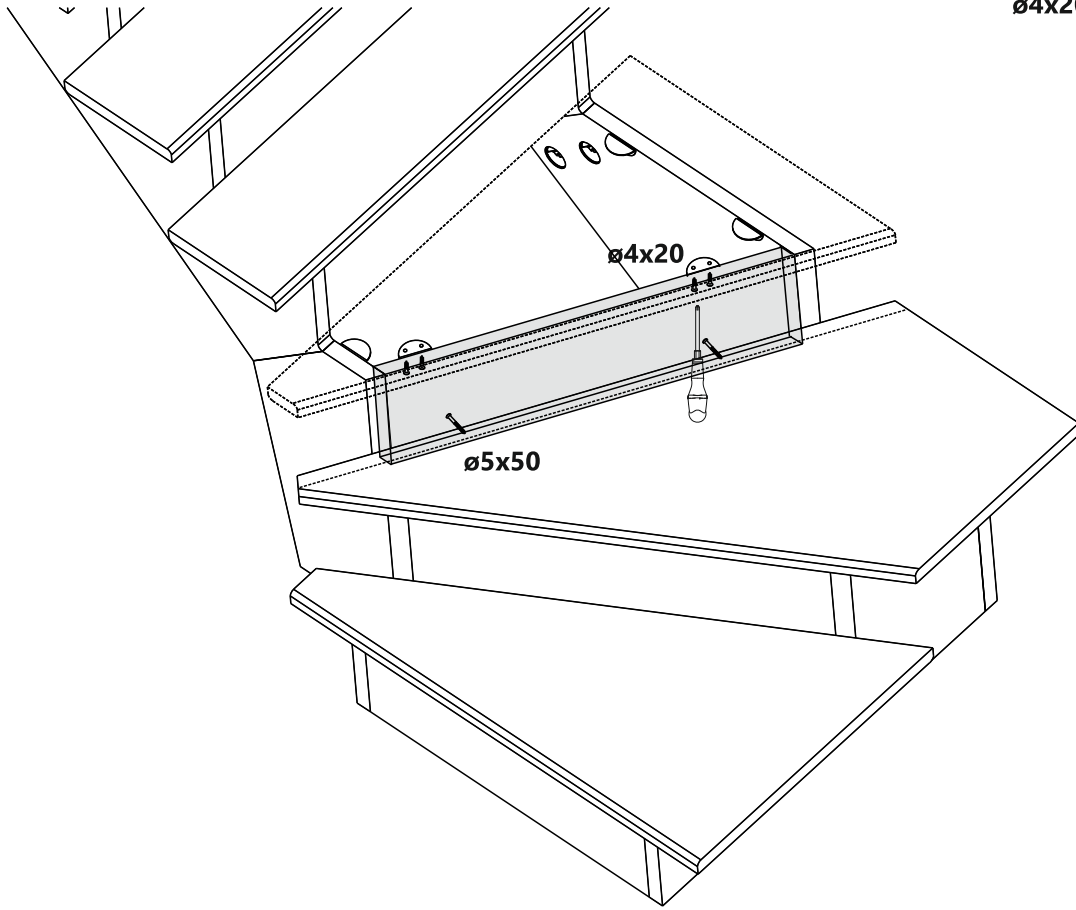


Rozměry jsou uvedeny v mm.

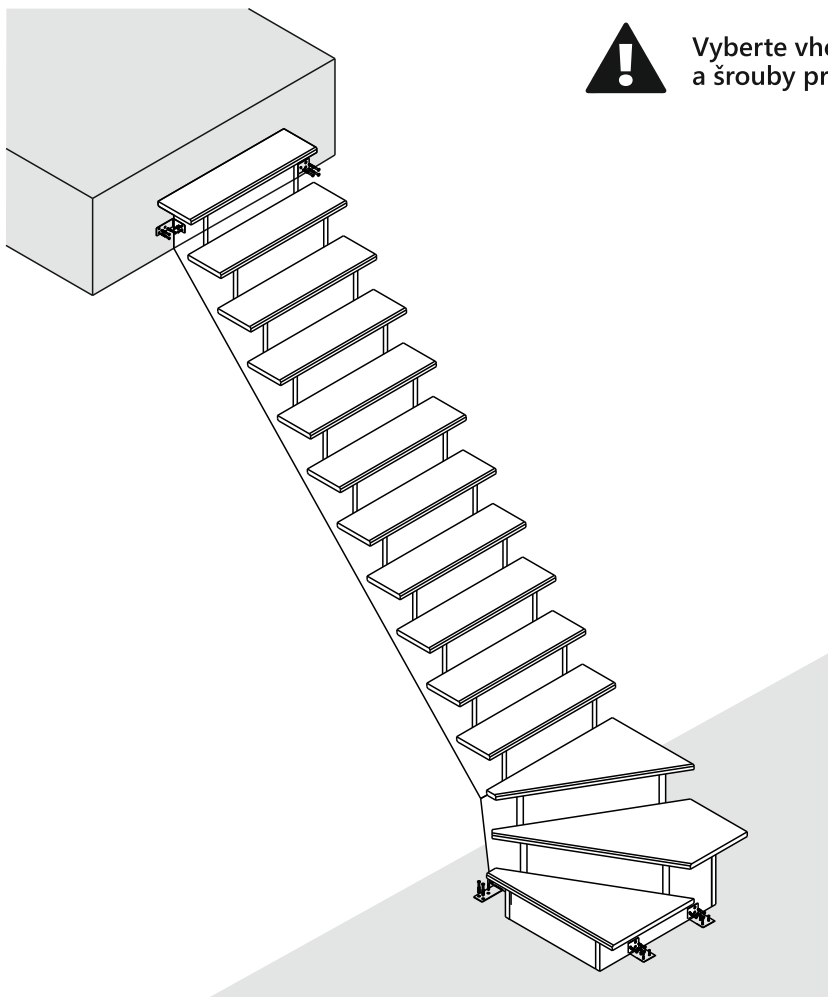
LEVÉ

4x  $\varnothing 4 \times 20$

2x  $\varnothing 5 \times 50$



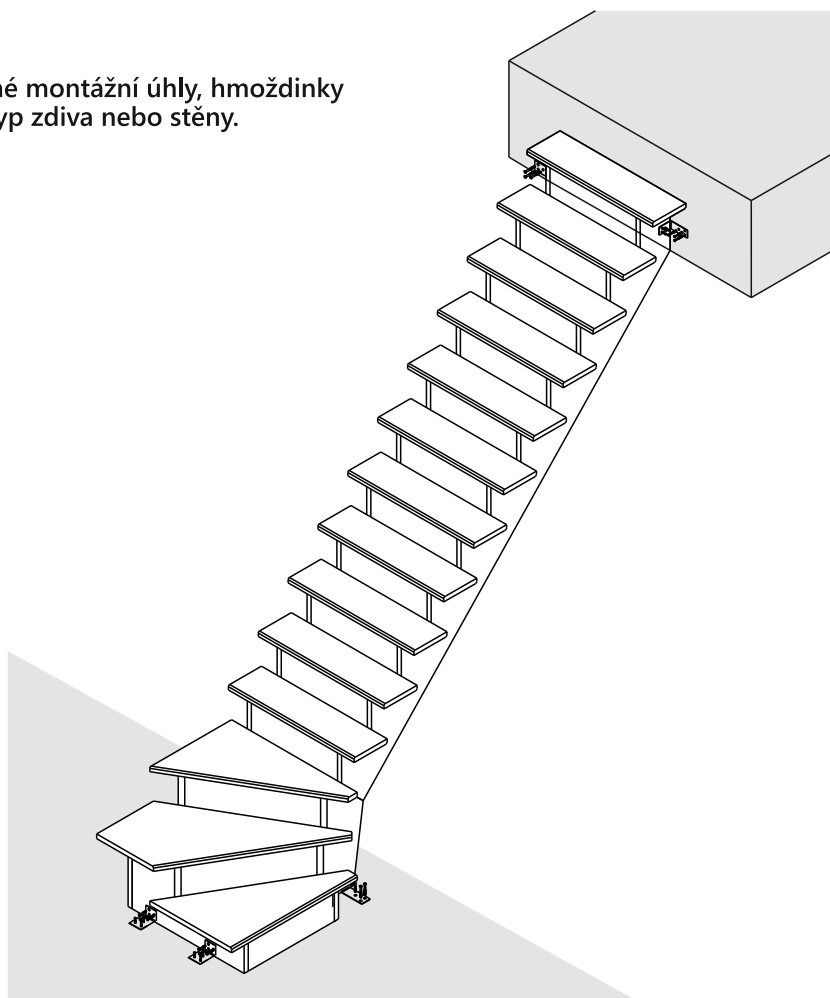
PRAVÉ



Vyberte vhodné montážní úhly, hmoždinky a šrouby pro typ zdiva nebo stěny.



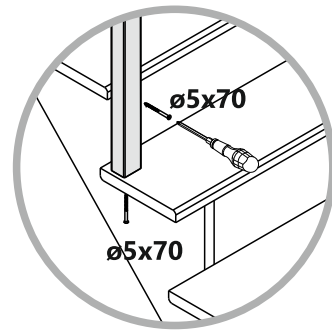
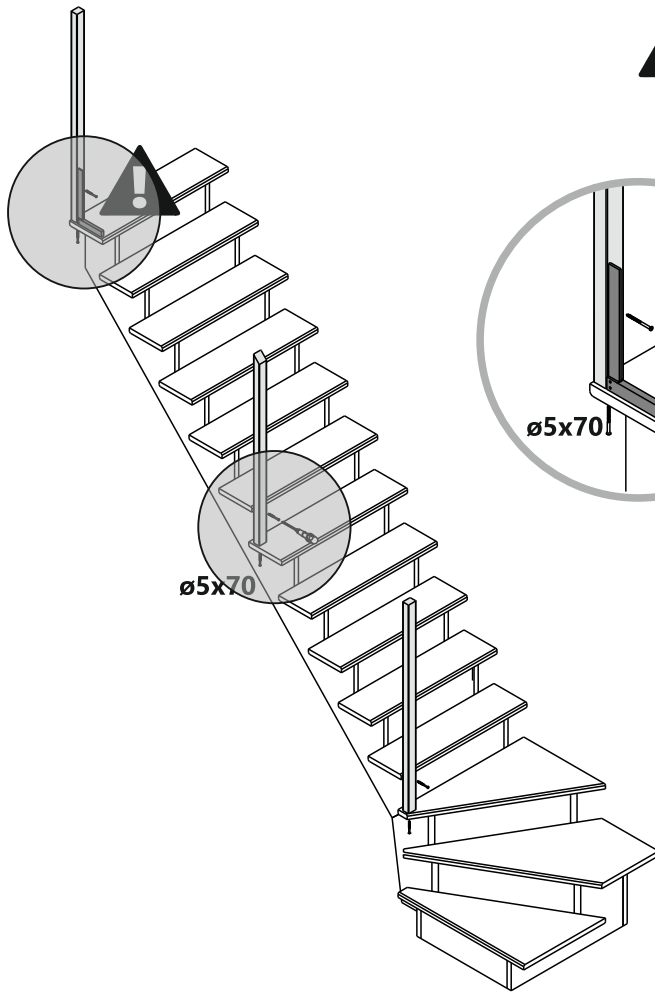
Vyberte vhodné montážní úhly, hmoždinky a šrouby pro typ zdiva nebo stěny.



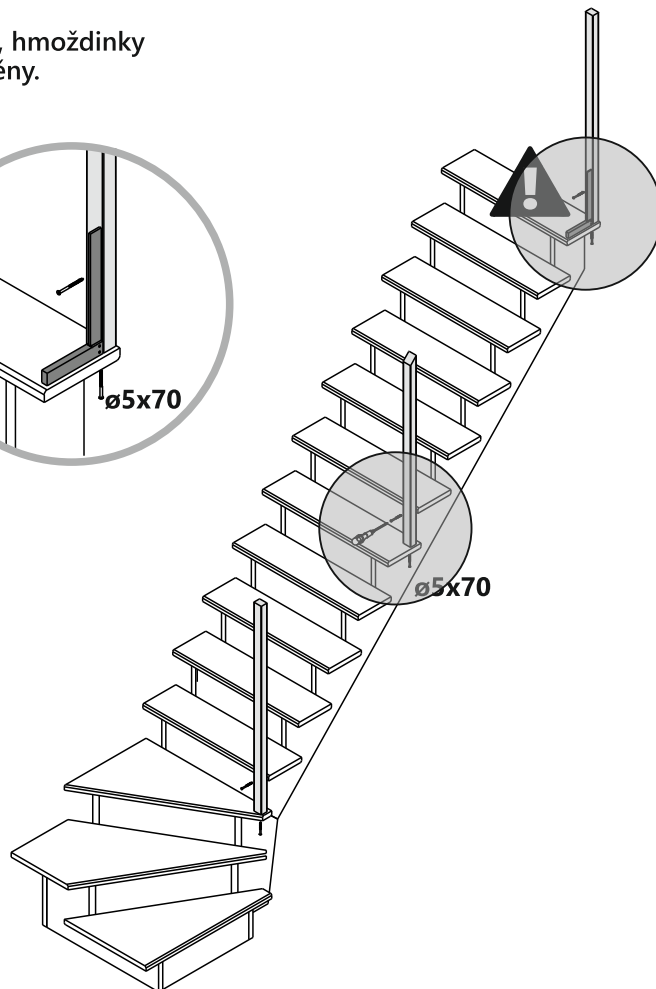
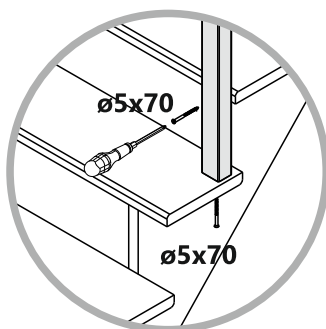
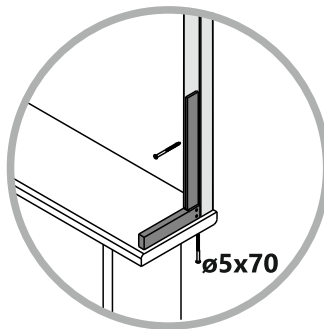
LEVÉ



Vyberte vhodné montážní úhly, hmoždinky a šrouby pro typ zdiva nebo stěny.



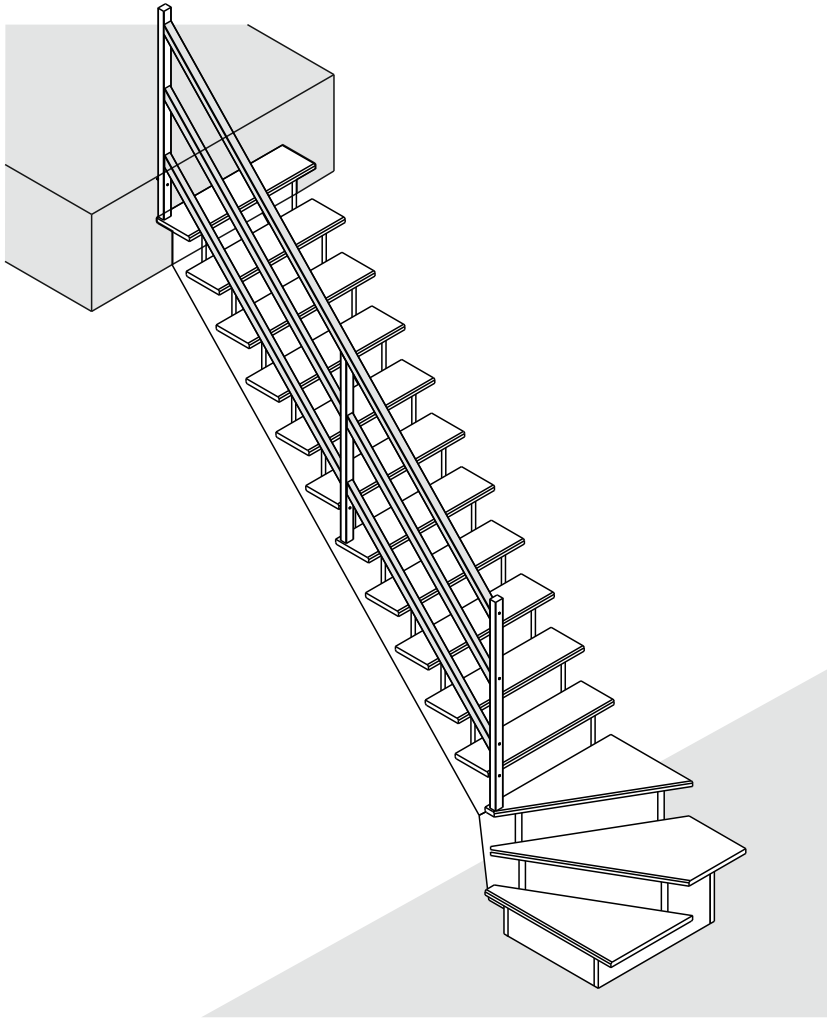
Vyberte vhodné montážní úhly, hmoždinky a šrouby pro typ zdiva nebo stěny.



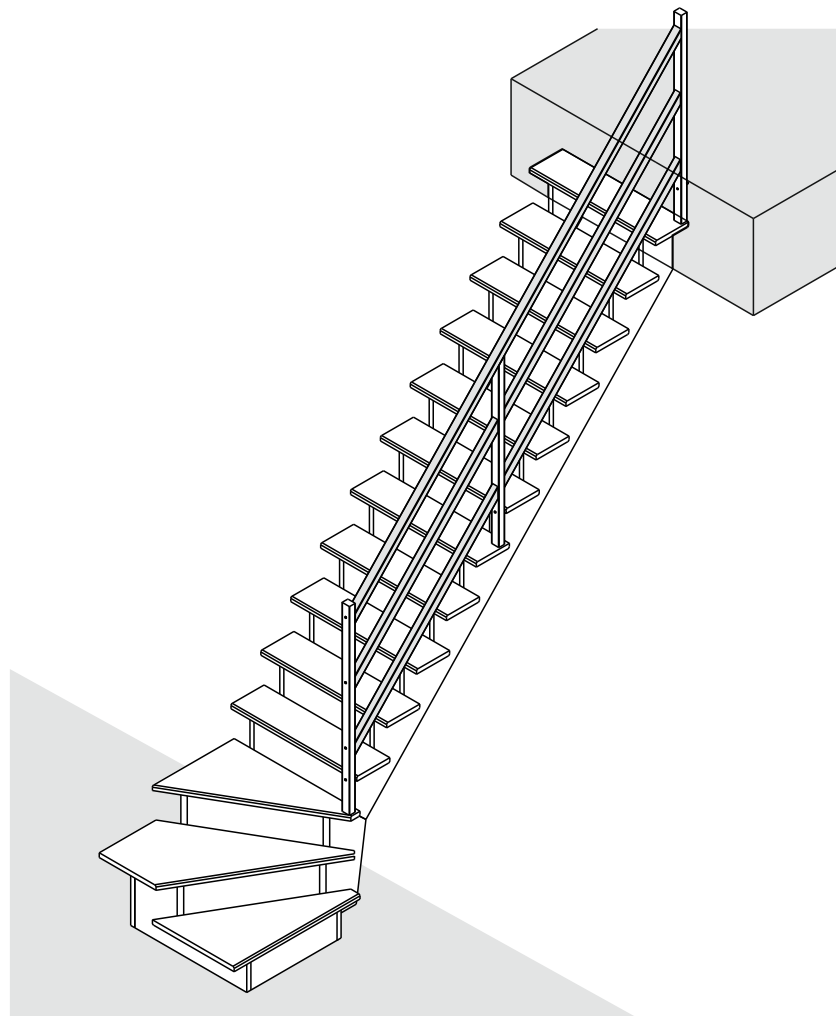
PRAVÉ

20

LEVÉ



11x
ø5x70

A small technical drawing of a screw, showing its threaded shaft and a hexagonal head with a cross-shaped slot.

PRAVÉ

22