

Dodatečný vstup přívodu vody
pro automatické spouštění vody se zapnutím drtiče pomocí elektromagnetického ventilu. Odpadá nutnost pouštět vodu do dřezu a drtiče z baterie. Volitelně lze využít jako vstup pro vypouštění myčky nebo může zůstat zaslepen

Usměrňovací prolisy plnění
pro plynulejší přísun odpadu do pracovního prostoru, účinnější a rychlejší drcení

Ozubný drtící prsteneček
z odolné slitiny zajišťuje houževnatost a tvrdost pro dlouhou životnost a odolnost vůči opotřebení. Dvoustupňová drtící účinnost vybrušením naostřených řezných ploch dokonale rozmělní i velmi tvrdý odpad

Nerezový řezací a trhací nůž
umístěný pod drtícím talířem pro zkrácení a odřezání delších vláknitých nebo šlachovitých a jinak špatně drtitelných houževnatých zbytků, což zamezuje ucpání

Kompozitní výpust
antikorozi, polyesterová, vyztužená sklenými vlákny

Plně uzavřené ložisko
bezúdržbové dvojitě utěsněné ložisko chrání motor před vniknutím vlhkosti

Vnitřní chlazení rotoru pro odvod tepla
pomocí vrtule a nálitků

Motor chlazený externím ventilátorem
pro nepřetržitý provoz, větší účinnost a prodlouženou životnost

Tlumící gumová manžeta s lapačem nečistot
pružné spojení drtiče zavěšením na dřez nebo mísu. Tento prvek zajišťuje tichý chod, redukuje a minimalizuje vibrace a ochranné listy pak přenos provozního hluku z pracovního prostoru

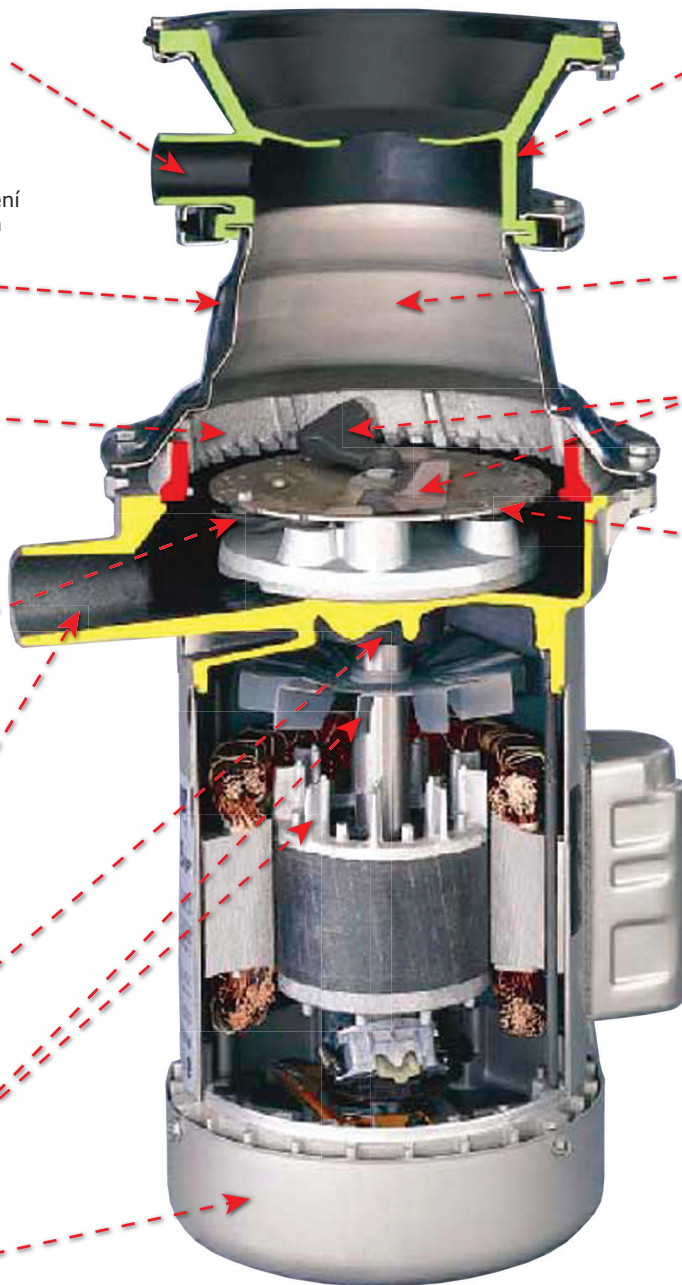
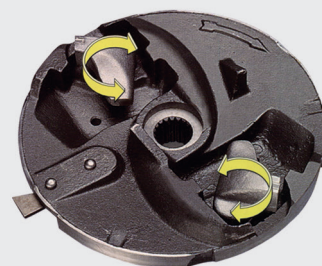
Horní část drtící komory
odolný nerezový materiál pro dlouhou životnost

Výkyvné přítlačné lopatky
odlité z tvrdé nerezové oceli, otočné na čepech proti zaseknutí

Drtící talíř z nerezové oceli
dvojitý na hliníkovém unášeči (model WKC 1000)

Drtící rotační talíř (model WKC 1500)

Robustní litinový s výkyvnými přítlačnými lopatkami s "Jam-resistant" systémem proti zaseknutí odpadem. Lopatky jsou navíc opatřeny břity z tvrdokovu, vsazenými karbid wolframovými destičkami pro zvýšení trhací síly, zárukou velmi dlouhé účinnosti a životnosti.



Odpadní koleno



Montážní adaptér (pro otvor dřezu 9cm)



Zátka nerezová lesklá