

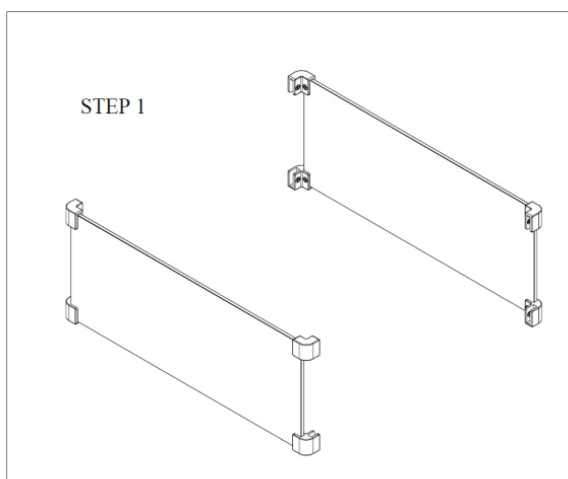
COSI – instalační manuál pro ochranná skla L / M /podélné

Skleněný ochranný set M je vhodný pro Cosibrixx60, Cosibrixx90, Cosicube70, Cosiflow čtvercový i podélný, Cosi hořáky čtvercové.

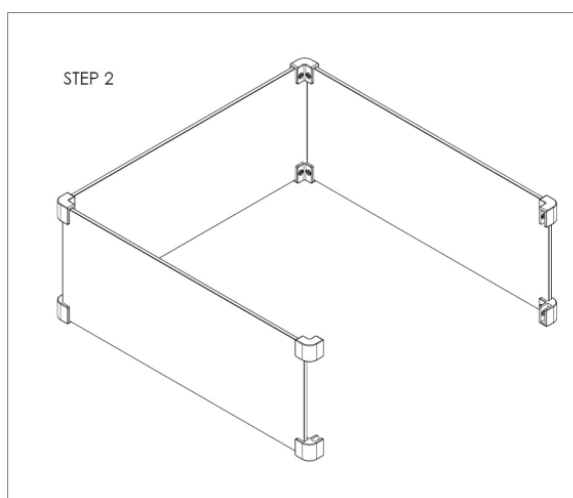
Skleněný ochranný set L je vhodný pro Cosiloft100, Cosiloft100 barový stůl, Cosipure 100.

Skleněný ochranný set podélný je vhodný pro Cosiloft120, Cosiloft120 jídelní stůl, Cosipure 120, Cosi Designline, Cosi hořáky podélné.

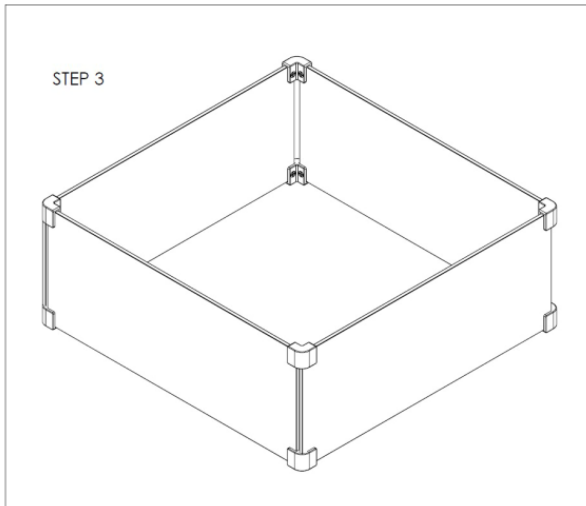
Skleněný ochranný set pokládejte vždy na desku, resp. horní část zařízení kolem ohně. Ujistěte se, že sklo nikdy nepříjde do styku s přímým plamenem, keramickými poleny nebo lávovými kameny. Vezměte prosím na vědomí, že sklo může být horké! Vždy dávejte pozor na děti a domácí zvířata a nenechte plynový krb hořet bez dozoru dospělých.



Krok 1.
Vezměte dvě stejně dlouhé skleněné desky a připevněte do rohů obou skleněných desek kovové spojky.



Krok 2.
Následně vezměte sklo bez spojek a zasuňte ho opatrně do drážek. Následně zašroubujte šroubení pomocí dodaných šroubů.



Krok 3.

Opakujte krok 2 s poslední skleněnou deskou.
Ujistěte se, že jsou všechny šrouby řádně
utaženy. Umístěte ochranné sklo na desku okolo
ohniště.