

NADZEMNÍ NÁDRŽ VALIGLIA 500-1000

TECHNICKÝ LIST

MATERIÁL:

nadzemní nádrže jsou jednodílné vyrobené z vysokopevnostního polyetylénu (LLDPE) vybavené se šroubovacím víkem s odvětráním a předformovanými otvory pro odtok a vypouštění.

FUNKCE:

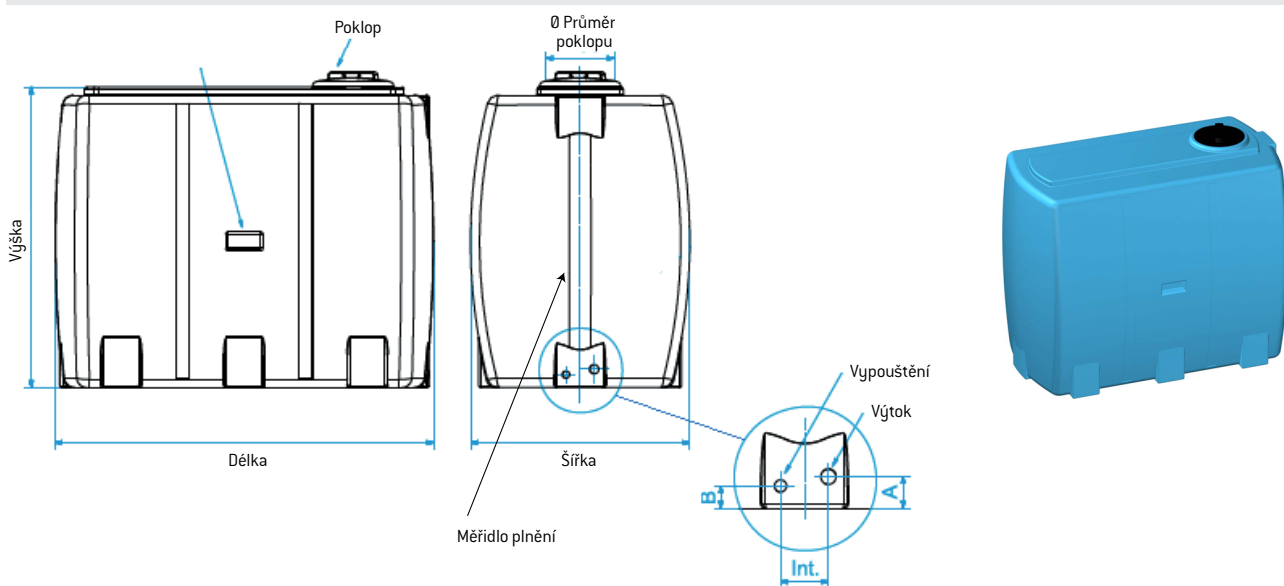
nádrže jsou určené pro skladování /akumulaci pitné vody, dešťové vody nebo jiných potravinářských kapalin. Vysoká pevnost a vysokopevnostní materiál LLDPE umožňují použití nádrží na skladování široké škály kapalin. Informujte se u MEA Water Management.

POUŽITÍ A ÚDRŽBA:

Nádrže mohou být použité při venkovních teplotách -20°C až +80°C, vlastnosti se časem nemění a použitý materiál zaručuje maximální spolehlivost, pokud jde o odolnost proti korozi a oxidaci. Výroba nádrží z jednoho kusu zaručuje těsnost a pevnost vzhledem k tomu, že zde nejsou žádné sváry, které by konstrukci zeslabovaly. Pokud je třeba, dodatečné otvory lze navrtat na rovných plochách. Hladký povrch nádrže umožňuje jednoduchou údržbu, nízká hmotnost zjednoduše dopravu a manipulaci.

STANDARDNÍ BARVA: MODRÁ

BARVA NA PŘÁNÍ: ZELENÁ, ŠEDÁ



ROZMĚRY

Typ	Objem (litry)	Délka (cm)	Šířka (cm)	Výška (cm)	Ø víka (cm)	Výtok	Vypouštění	Vzdálenost předf. otvorů (cm)		
								A	B	Int.
RV 500	500	99	65	105	21	1"	3/4"	6.6	4.6	10
RV 1000	1000	139	80	115	21	1"	3/4"	6.8	4.8	10.5

Tolerance: 3% pro rozměry; 5% pro objem

UPOZORNĚNÍ:

Nádrže jsou určené pouze pro nadzemní instalaci. Zásadně neukládat do země. Pozorně zkontrolovat vhodnost těsnění pro nádrže a těsnost. Nádrž nesmí být instalována poblíž tepelného zdroje. Nádrž musí být instalována na rovný povrch. Pokud chceme zabránit tvorbě řas, je třeba umístit nádrž mimo sluneční světlo. Použitím flexibilních hadic zabráníme prnutí v nádrži během naplňování a vyprazdňování. Nepoužívejte nádrž bez víka. Pro skladování jiných než běžných kapalin kontaktujte technické oddělení.



BUILDING SUCCESS

MATERIÁL:

nadzemní nádrže jsou jednodílné vyrobené z vysokopevnostního polyetylénu (LLDPE) vybavené se šroubovacím víkem s odvětráním a předformovanými otvory pro odtok a vypouštění.

FUNKCE:

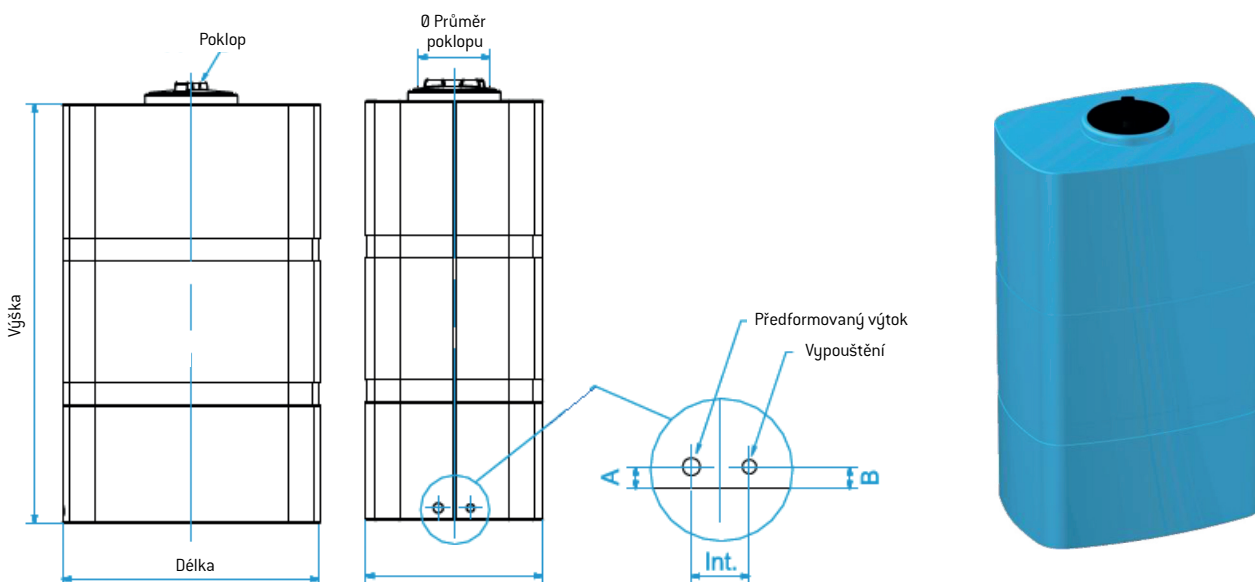
nádrže jsou určené pro skladování /akumulaci pitné vody, dešťové vody nebo jiných potravinářských kapalin. Vysoká pevnost a vysokopevnostní materiál LLDPE umožňují použití nádrží na skladování široké škály kapalin. Informujte se u MEA Water Management.

POUŽITÍ A ÚDRŽBA:

Nádrže mohou být použité při venkovních teplotách -20°C až +80°C, vlastnosti se časem nemění a použitý materiál zaručuje maximální spolehlivost, pokud jde o odolnost proti korozi a oxidaci. Výroba nádrží z jednoho kusu zaručuje těsnost a pevnost vzhledem k tomu, že zde nejsou žádné sváry, které by konstrukci zeslabovaly. Pokud je třeba, dodatečné otvory lze navrtat na rovných plochách. Hladký povrch nádrže umožňuje jednoduchou údržbu, nízká hmotnost zjednoduše dopravu a manipulaci.

STANDARDNÍ BARVA: BARVA NA PŘÁNÍ:

MODRÁ
ZELENÁ, ČERNÁ, TERRACOTTA, ŠEDÁ



ROZMĚRY

Typ	Objem (litry)	Délka (cm)	Šířka (cm)	Výška (cm)	Ø víka (cm)	Výtok	Vypouštění	Vzdálenost předf. otvorů (cm)		
								A	B	Int.
B 300	290	80	55	80	21	1"	3/4"	3.8	3.8	10
B 500	500	80	55	130	21	1"	3/4"	3.8	3.8	10

Tolerance: 3% pro rozměry; 5% pro objem

UPOZORNĚNÍ:

Nádrže jsou určené pouze pro nadzemní instalaci. Zásadně neukládat do země. Pozorně zkontrolovat vhodnost těsnění pro nádrže a těsnost. Nádrž nesmí být instalována poblíž tepelného zdroje. Nádrž musí být instalována na rovný povrch. Pokud chceme zabránit tvorbě řas, je třeba umístit nádrž mimo sluneční světlo. Použitím flexibilních hadic zabráníme prnutí v nádrži během naplňování a vyprazdňování. Nepoužívejte nádrž bez víka. Pro skladování jiných než běžných kapalin kontaktujte technické oddělení.

MATERIÁL:

nadzemní nádrže jsou jednodílné vyrobené z vysokopevnostního polyetylénu (LLDPE) vybavené se šroubovacím víkem s odvětráním a předformovanými otvory pro odtok a vypouštění.

FUNKCE:

nádrže jsou určené pro skladování /akumulaci pitné vody, dešťové vody nebo jiných potravinářských kapalin. Vysoká pevnost a vysokopevnostní materiál LLDPE umožňují použití nádrží na skladování široké škály kapalin. Informujte se u MEA Water Management.

POUŽITÍ A ÚDRŽBA:

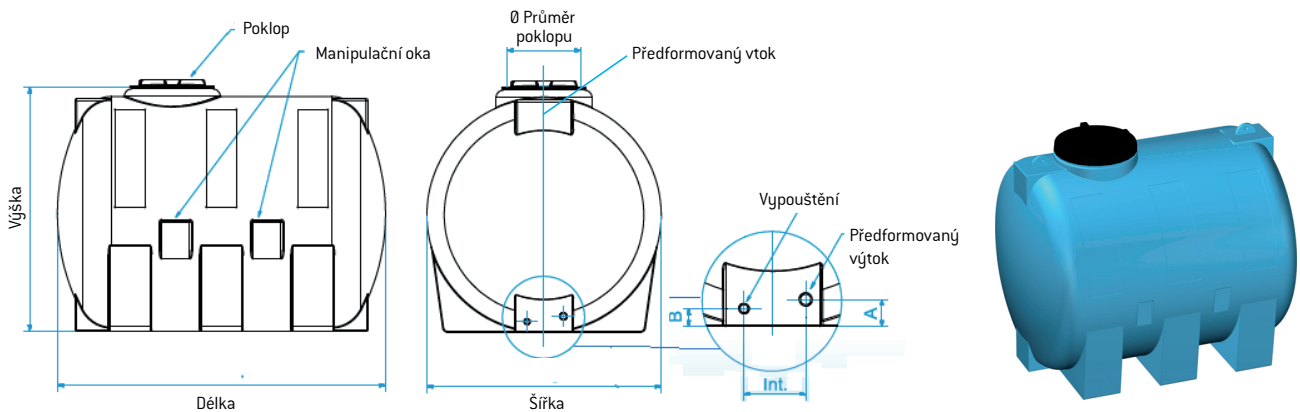
Nádrže mohou být použité při venkovních teplotách -20°C až +80°C, vlastnosti se časem nemění a použitý materiál zaručuje maximální spolehlivost, pokud jde o odolnost proti korozi a oxidaci. Výroba nádrží z jednoho kusu zaručuje těsnost a pevnost vzhledem k tomu, že zde nejsou žádné sváry, které by konstrukci zeslabovaly. Pokud je třeba, dodatečné otvory lze navrtat na rovných plochách. Hladký povrch nádrže umožňuje jednoduchou údržbu, nízká hmotnost zjednoduše dopravu a manipulaci.

STANDARDNÍ BARVA:

MODRÁ

BARVA NA PŘÁNÍ:

ZELENÁ, TERRACOTTA, ŠEDÁ



ROZMĚRY

Typ	Objem (litry)	Délka (cm)	Šířka (cm)	Výška (cm)	Ø víka (cm)	Vtok	Výtok	Vypouštění	Manipulační oka	Vzdálenost předf. otvorů (cm)		
										A	B	Int.
C 300	300	121	57	65	21	-	-	3/4"	-	-	4.2	-
C 500	565	120	80	84	21	3/4"	-	3/4"	-	-	4.0	-
C 1000	1020	155	97	104	30	1"	1"	3/4"	-	7.0	4.0	11
C1500	1665	170	115	122	40	1"	1"	3/4"	2	7.0	4.0	11
C2000	2200	190	125	132	40	1"	1"	3/4"	2	7.0	4.0	12
C3000	3260	210	145	152	40	1"	1"	3/4"	2	7.0	4.0	12
C 5000	5000	220	173	192	52	-	-	-	2	-	-	-

Tolerance: 3% pro rozměry; 5% pro objem

UPOZORNĚNÍ:

Nádrže jsou určené pouze pro nadzemní instalaci. Zásadně neukládat do země. Pozorně zkontrolovat vhodnost těsnění pro nádrže a těsnost. Nádrž nesmí být instalována poblíž tepelného zdroje. Nádrž musí být instalována na rovný povrch. Pokud chceme zabránit tvorbě řas, je třeba umístit nádrž mimo sluneční světlo. Použitím flexibilních hadic zabráníme prnutí v nádrži během naplňování a vyprazdňování. Nepoužívejte nádrž bez víka. Pro skladování jiných než běžných kapalin kontaktujte technické oddělení.

MATERIÁL:

nadzemní nádrže jsou jednodílné vyrobené z vysokopevnostního polyetylénu (LLDPE) vybavené se šroubovacím víkem s odvětráním a předformovanými otvory pro odtok a vypouštění.

FUNKCE:

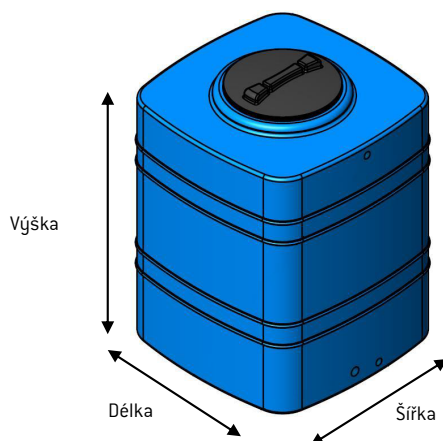
nádrže jsou určené pro skladování /akumulaci pitné vody, dešťové vody nebo jiných potravinářských kapalin. Vysoká pevnost a vysokopevnostní materiál LLDPE umožňují použití nádrží na skladování široké škály kapalin. Informujte se u MEA Water Management.

POUŽITÍ A ÚDRŽBA:

Nádrže mohou být použité při venkovních teplotách -20°C až +80°C, vlastnosti se časem nemění a použitý materiál zaručuje maximální spolehlivost, pokud jde o dolnost proti korozi a oxidaci. Výroba nádrží z jednoho kusu zaručuje těsnost a pevnost vzhledem k tomu, že zde nejsou žádné sváry, které by konstrukci zeslabovaly. Pokud je třeba, dodatečné otvory lze navrtat na rovných plochách. Hladký povrch nádrže umožňuje jednoduchou údržbu, nízká hmotnost zjednoduše dopravu a manipulaci.

STANDARDNÍ BARVA: MODRÁ

BARVA NA PŘÁNÍ: ZELENÁ, TERRACOTTA, ŠEDÁ



ROZMĚRY

Typ	Objem (litry)	Délka (cm)	Šířka (cm)	Výška (cm)	Ø víka (cm)	Předformovaný vtok	Výtok	Vypouštění	Manipulační oka	Vzdálenost předf. otvorů (cm)		
										A	B	Int.
Q 300	230	71	71	51	30	3/4"	1"	3/4"	-	4.6	3.2	9.6
QS 300	300	76	76	68	30	3/4"	1"	3/4"	-			
Q 500	370	71	71	88	30	3/4"	1"	3/4"	-	4.6	3.2	9.5
QS 500	470	76	76	98	30	3/4"	1"	3/4"	-			

Tolerance: 3% pro rozměry; 5% pro objem

UPOZORNĚNÍ:

Nádrže jsou určené pouze pro nadzemní instalaci. Zásadně neukládat do země. Pozorně zkontrolovat vhodnost těsnění pro nádrže a těsnost. Nádrž nesmí být instalována poblíž tepelného zdroje. Nádrž musí být instalována na rovný povrch. Pokud chceme zabránit tvorbě řas, je třeba umístit nádrž mimo sluneční světlo. Použitím flexibilních hadic zabráníme prnutí v nádrži během naplňování a vyprazdňování. Nepoužívejte nádrž bez víka. Pro skladování jiných než běžných kapalin kontaktujte technické oddělení.

MATERIÁL:

nadzemní nádrže jsou jednodílné vyrobené z vysokopevnostního polyetylénu (LLDPE) vybavené se šroubovacím víkem s odvětráním a předformovanými otvory pro odtok a vypouštění.

FUNKCE:

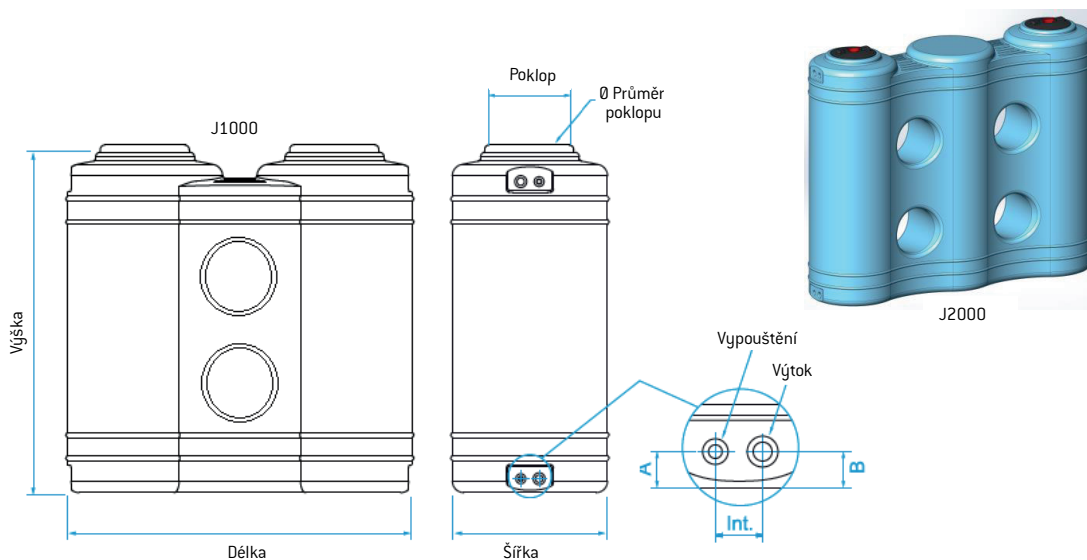
nádrže jsou určené pro skladování /akumulaci pitné vody, dešťové vody nebo jiných potravinářských kapalin. Vysoká pevnost a vysokopevnostní materiál LLDPE umožňují použití nádrží na skladování široké škály kapalin. Informujte se u MEA Water Management.

POUŽITÍ A ÚDRŽBA:

Nádrže mohou být použité při venkovních teplotách -20°C až +80°C, vlastnosti se časem nemění a použitý materiál zaručuje maximální spolehlivost, pokud jde o dolnost proti korozi a oxidaci. Výroba nádrží z jednoho kusu zaručuje těsnost a pevnost vzhledem k tomu, že zde nejsou žádné sváry, které by konstrukci zeslabovaly. Pokud je třeba, dodatečné otvory lze navrtat na rovných plochách. Hladký povrch nádrže umožňuje jednoduchou údržbu, nízká hmotnost zjednoduše dopravu a manipulaci.

STANDARDNÍ BARVA: MODRÁ

BARVA NA PŘÁNÍ: ZELENÁ, TERRACOTTA, ŠEDÁ



ROZMĚRY

Typ	Objem (litry)	Délka (cm)	Šířka (cm)	Výška (cm)	Ø víka (cm)	Vtok	Výtok	Vypouštění	Manipulační oka	Vzdálenost předf. otvorů (cm)		
										A	B	Int.
J 1000	1000	150	68	145	30	1"	1"	3/4"	-	6	6	8
J 2000	2000	233	68	190	30	1"	1"	3/4"	-	6	6	8

Tolerance: 3% pro rozměry; 5% pro objem

UPOZORNĚNÍ:

Nádrže jsou určené pouze pro nadzemní instalaci. Zásadně neukládat do země. Pozorně zkontrolovat vhodnost těsnění pro nádrže a těsnost. Nádrž nesmí být instalována poblíž tepelného zdroje. Nádrž musí být instalována na rovný povrch. Pokud chceme zabránit tvorbě řas, je třeba umístit nádrž mimo sluneční světlo. Použitím flexibilních hadic zabráníme prnutí v nádrži během naplňování a vyprazdňování. Nepoužívejte nádrž bez víka. Pro skladování jiných než běžných kapalin kontaktujte technické oddělení.

MATERIÁL:

nadzemní nádrže jsou jednodílné vyrobené z vysokopevnostního polyetylénu (LLDPE) vybavené se šroubovacím víkem s odvětráním a předformovanými otvory pro odtok a vypouštění.

FUNKCE:

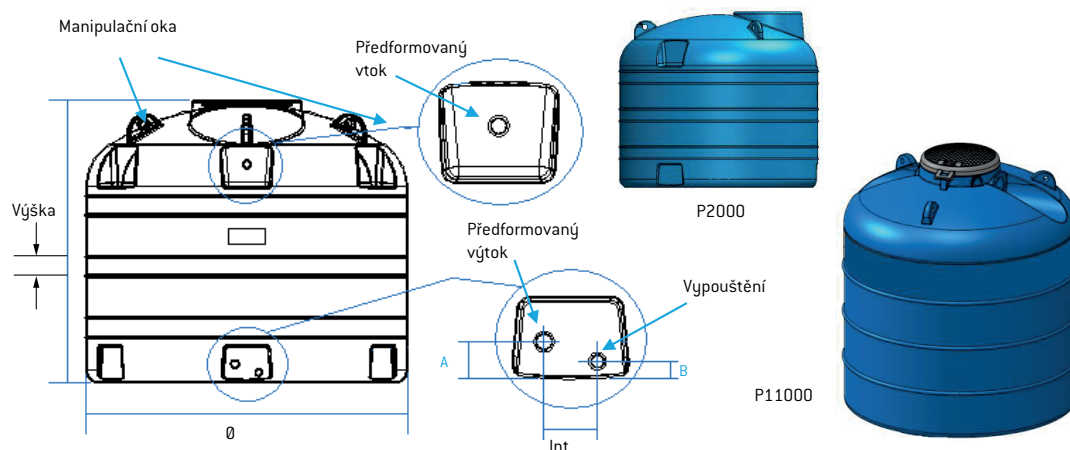
nádrže jsou určené pro skladování /akumulaci pitné vody, dešťové vody nebo jiných potravinářských kapalin. Vysoká pevnost a vysokopevnostní materiál LLDPE umožňují použití nádrží na skladování široké škály kapalin. Informujte se u MEA Water Management.

POUŽITÍ A ÚDRŽBA:

Nádrže mohou být použité při venkovních teplotách -20°C až +80°C, vlastnosti se časem nemění a použitý materiál zaručuje maximální spolehlivost, pokud jde o odolnost proti korozi a oxidaci. Výroba nádrží z jednoho kusu zaručuje těsnost a pevnost vzhledem k tomu, že zde nejsou žádné sváry, které by konstrukci zeslabovaly. Pokud je třeba, dodatečné otvory lze navrtat na rovných plochách. Hladký povrch nádrže umožňuje jednoduchou údržbu, nízká hmotnost zjednoduše dopravu a manipulaci.

STANDARDNÍ BARVA: MODRÁ

BARVA NA PŘÁNÍ: ZELENÁ, TERRACOTTA, ŠEDÁ



ROZMĚRY

Typ	Objem (litry)	Průměr (cm)	Výška (cm)	Ø poklopu (cm)	Vtok (cm)	Výtok	Vypouštění	Manipulační oka	Vzdálenost předf. otvorů (cm)		
									A	B	Int.
P500	538	100	80	21	3/4"	3/4"	-	-	5	-	-
P1000	1040	120	105	30	1"	1"	3/4"	3	9	5	11
P2000	2075	150	133	40	1"	1"	3/4"	3	9	5	11
P3000	3105	183	135	40	1"	1"	3/4"	3	10	6	12
P5000	4905	225	135	40	1"	1 1/2"	1"	3	10	6	12
P7500	7800	225	210	40	1"	1 1/2"	1"	3	10	6	12
P11000	11150	246	278	60	-	-	-	3	-	-	-
P15000	14300	246	355	60	-	-	-	3	-	-	-

Tolerance: 3% pro rozměry; 5% pro objem

UPOZORNĚNÍ:

Nádrže jsou určené pouze pro nadzemní instalaci. Zásadně neukládat do země. Pozorně zkontrolovat vhodnost těsnění pro nádrže a těsnost. Nádrž nesmí být instalována poblíž tepelného zdroje. Nádrž musí být instalována na rovný povrch. Pokud chceme zabránit tvorbě řas, je třeba umístit nádrž mimo sluneční světlo. Použitím flexibilních hadic zabráníme prnutí v nádrži během naplňování a vyprazdňování. Nepoužívejte nádrž bez víka. Pro skladování jiných než běžných kapalin kontaktujte technické oddělení.

MATERIÁL:

nadzemní nádrže jsou jednodílné vyrobené z vysokopevnostního polyetylénu (LLDPE) vybavené se šroubovacím víkem s odvětráním a předformovanými otvory pro odtok a vypouštění.

FUNKCE:

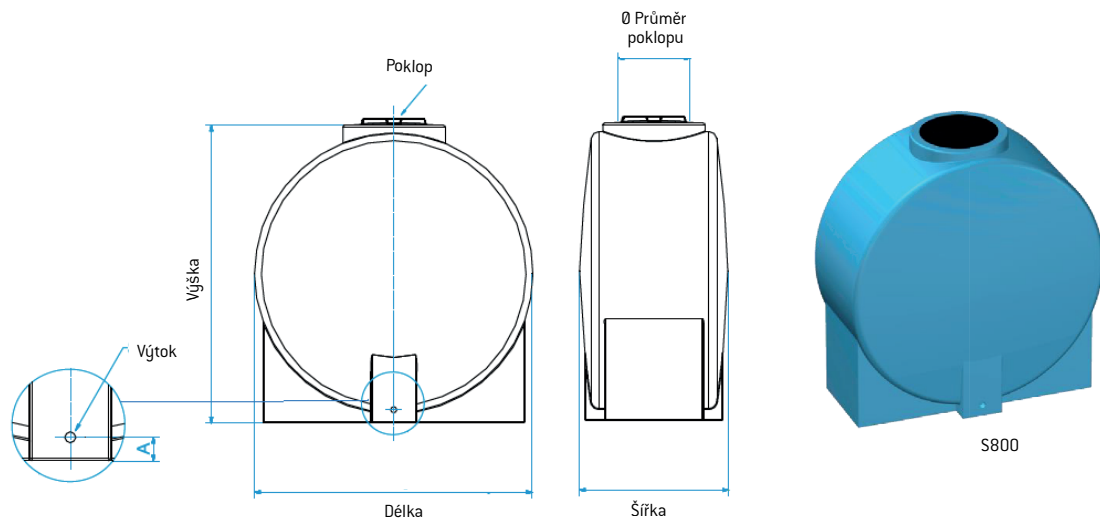
nádrže jsou určené pro skladování /akumulaci pitné vody, dešťové vody nebo jiných potravinářských kapalin. Vysoká pevnost a vysokopevnostní materiál LLDPE umožňují použití nádrží na skladování široké škály kapalin. Informujte se u MEA Water Management.

POUŽITÍ A ÚDRŽBA:

Nádrže mohou být použité při venkovních teplotách -20°C až +80°C, vlastnosti se časem nemění a použitý materiál zaručuje maximální spolehlivost, pokud jde o dolnost proti korozi a oxidaci. Výroba nádrží z jednoho kusu zaručuje těsnost a pevnost vzhledem k tomu, že zde nejsou žádné sváry, které by konstrukci zeslabovaly. Pokud je třeba, dodatečné otvory lze navrtat na rovných plochách. Hladký povrch nádrže umožňuje jednoduchou údržbu, nízká hmotnost zjednoduše dopravu a manipulaci.

STANDARDNÍ BARVA: MODRÁ

BARVA NA PŘÁNÍ: ZELENÁ, TERRACOTTA, ŠEDÁ



ROZMĚRY

Typ	Objem (litry)	Délka (cm)	Šířka (cm)	Výška (cm)	Ø víka (cm)	Vypouštění	Vzdálenost předf. otvorů (cm)		
							A	B	Int.
S 300	300	98	46	105	21	3/4"	3.8	-	-
S 800	750	122	67	130	30	1"	5.6	-	-

Tolerance: 3% pro rozměry; 5% pro objem

UPOZORNĚNÍ:

Nádrže jsou určené pouze pro nadzemní instalaci. Zásadně neukládat do země. Pozorně zkontrolovat vhodnost těsnění pro nádrže a těsnost. Nádrž nesmí být instalována poblíž tepelného zdroje. Nádrž musí být instalována na rovný povrch. Pokud chceme zabránit tvorbě řas, je třeba umístit nádrž mimo sluneční světlo. Použitím flexibilních hadic zabráníme prnutí v nádrži během naplňování a vyprazdňování. Nepoužívejte nádrž bez víka. Pro skladování jiných než běžných kapalin kontaktujte technické oddělení.

MATERIÁL:

nadzemní nádrže jsou jednodílné vyrobené z vysokopevnostního polyetylénu (LLDPE) vybavené se šroubovacím víkem s odvětráním a předformovanými otvory pro odtok a vypouštění.

FUNKCE:

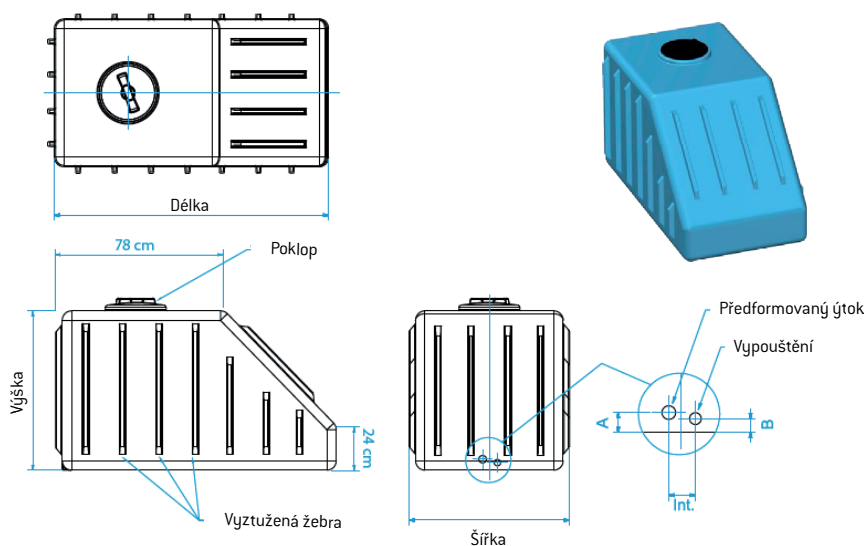
nádrže jsou určeny pro skladování /akumulaci pitné vody, dešťové vody nebo jiných potravinářských kapalin. Vysoká pevnost a vysokopevnostní materiál LLDPE umožňují použití nádrží na skladování široké škály kapalin. Informujte se u MEA Water Management.

POUŽITÍ A ÚDRŽBA:

Nádrže mohou být použité při venkovních teplotách -20°C až +80°C, vlastnosti se časem nemění a použitý materiál zaručuje maximální spolehlivost, pokud jde o odolnost proti korozi a oxidaci. Výroba nádrží z jednoho kusu zaručuje těsnost a pevnost vzhledem k tomu, že zde nejsou žádné sváry, které by konstrukci zeslabovaly. Pokud je třeba, dodatečné otvory lze navrtat na rovných plochách. Hladký povrch nádrže umožňuje jednoduchou údržbu, nízká hmotnost zjednoduše dopravu a manipulaci.

STANDARDNÍ BARVA: MODRÁ

BARVA NA PŘÁNÍ: ZELENÁ, TERRACOTTA, ŠEDÁ



ROZMĚRY

Typ	Objem (litry)	Délka (cm)	Šířka (cm)	Výška (cm)	Ø víka (cm)	Výtok	Vypouštění	Vzdálenost předf. otvorů (cm)		
								A	B	Int.
SS 500	500	133	76	80	21	1"	3/4"	5.2	3.6	7

Tolerance: 3% pro rozměry; 5% pro objem

UPOZORNĚNÍ:

Nádrže jsou určeny pouze pro nadzemní instalaci. Zásadně neukládat do země. Pozorně zkontrolovat vhodnost těsnění pro nádrže a těsnost. Nádrž nesmí být instalována poblíž tepelného zdroje. Nádrž musí být instalována na rovný povrch. Pokud chceme zabránit tvorbě řas, je třeba umístit nádrž mimo sluneční světlo. Použitím flexibilních hadic zabráníme prnutí v nádrži během naplňování a vyprazdňování. Nepoužívejte nádrž bez víka. Pro skladování jiných než běžných kapalin kontaktujte technické oddělení.

MATERIÁL:

nadzemní nádrže jsou jednodílné vyrobené z vysokopevnostního polyetylénu (LLDPE) vybavené se šroubovacím víkem s odvětráním a předformovanými otvory pro odtok a vypouštění.

FUNKCE:

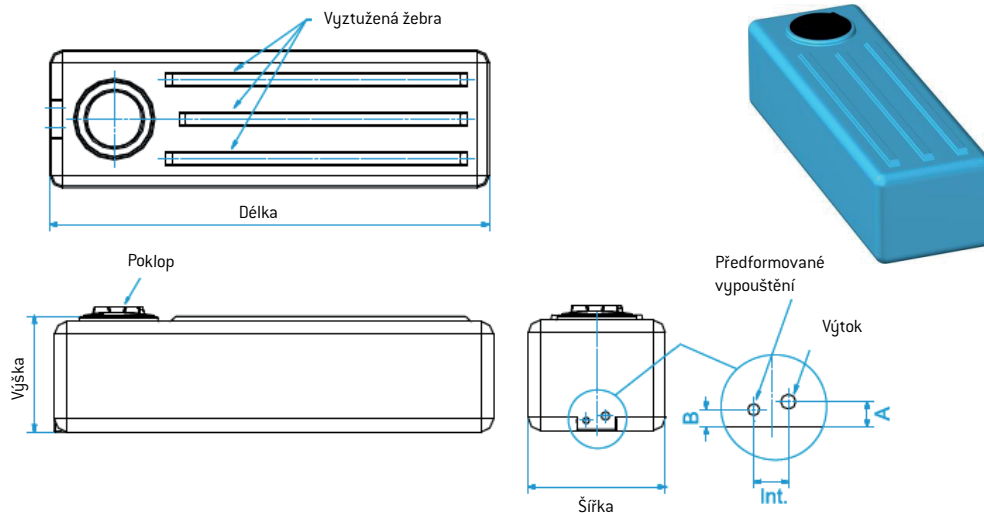
nádrže jsou určené pro skladování /akumulaci pitné vody, dešťové vody nebo jiných potravinářských kapalin. Vysoká pevnost a vysokopevnostní materiál LLDPE umožňují použití nádrží na skladování široké škály kapalin. Informujte se u MEA Water Management.

POUŽITÍ A ÚDRŽBA:

Nádrže mohou být použité při venkovních teplotách -20°C až +80°C, vlastnosti se časem nemění a použitý materiál zaručuje maximální spolehlivost, pokud jde o dolnost proti korozi a oxidaci. Výroba nádrží z jednoho kusu zaručuje těsnost a pevnost vzhledem k tomu, že zde nejsou žádné sváry, které by konstrukci zeslabovaly. Pokud je třeba, dodatečné otvory lze navrtat na rovných plochách. Hladký povrch nádrže umožňuje jednoduchou údržbu, nízká hmotnost zjednoduše dopravu a manipulaci.

STANDARDNÍ BARVA: MODRÁ

BARVA NA PŘÁNÍ: ZELENÁ, TERRACOTTA, ŠEDÁ



ROZMĚRY

Typ	Objem (litry)	Délka (cm)	Šířka (cm)	Výška (cm)	Ø víka (cm)	Výtok	Vypouštění	Vzdálenost předf. otvorů (cm)		
								A	B	Int.
ST 300	300	160	50	42	21	1"	3/4"	5.2	3.6	7

Tolerance: 3% pro rozměry; 5% pro objem

UPOZORNĚNÍ:

Nádrže jsou určené pouze pro nadzemní instalaci. Zásadně neukládat do země. Pozorně zkontrolovat vhodnost těsnění pro nádrže a těsnost. Nádrž nesmí být instalována poblíž tepelného zdroje. Nádrž musí být instalována na rovný povrch. Pokud chceme zabránit tvorbě řas, je třeba umístit nádrž mimo sluneční světlo. Použitím flexibilních hadic zabráníme prnutí v nádrži během naplňování a vyprazdňování. Nepoužívejte nádrž bez víka. Pro skladování jiných než běžných kapalin kontaktujte technické oddělení.

MATERIÁL:

nadzemní nádrže jsou jednodílné vyrobené z vysokopevnostního polyetylénu (LLDPE) vybavené se šroubovacím víkem s odvětráním a předformovanými otvory pro odtok a vypouštění.

FUNKCE:

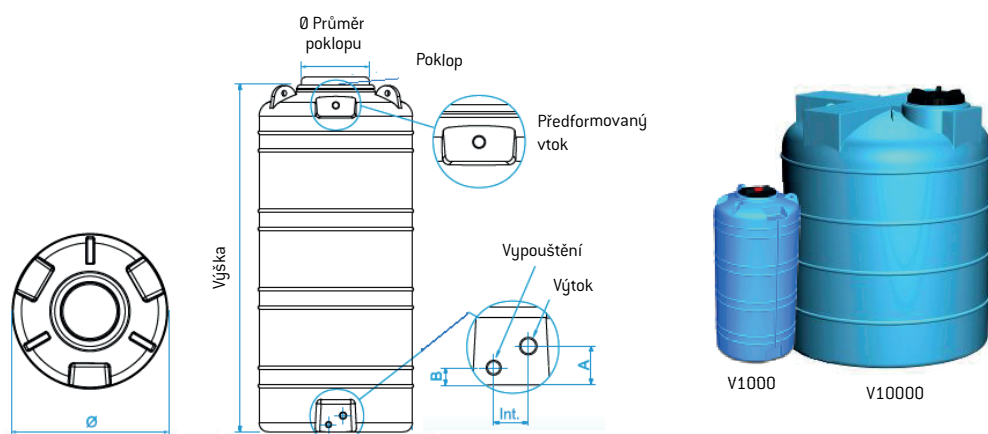
nádrže jsou určené pro skladování /akumulaci pitné vody, dešťové vody nebo jiných potravinářských kapalin. Vysoká pevnost a vysokopevnostní materiál LLDPE umožňují použití nádrží na skladování široké škály kapalin. Informujte se u MEA Water Management.

POUŽITÍ A ÚDRŽBA:

Nádrže mohou být použité při venkovních teplotách -20°C až +80°C, vlastnosti se časem nemění a použitý materiál zaručuje maximální spolehlivost, pokud jde o odolnost proti korozi a oxidaci. Výroba nádrží z jednoho kusu zaručuje těsnost a pevnost vzhledem k tomu, že zde nejsou žádné sváry, které by konstrukci zeslabovaly. Pokud je třeba, dodatečné otvory lze navrtat na rovných plochách. Hladký povrch nádrže umožňuje jednoduchou údržbu, nízká hmotnost zjednoduše dopravu a manipulaci.

STANDARDNÍ BARVA: MODRÁ

BARVA NA PŘÁNÍ: ZELENÁ, TERRACOTTA, ŠEDÁ



ROZMĚRY

Typ	Objem (litry)	Průměr (cm)	Výška (cm)	Ø víka (cm)	Vtok	Výtok	Vypouštění	Manipulační oka	Vzdálenost předf. otvorů (cm)		
									A	B	Int.
V 50	50	43	43	21	-	-	3/4"	-	4.5	-	-
V 150	150	60	70	21	3/4"	-	3/4"	-	4	-	-
V 300	300	63	110	21	3/4"	-	3/4"	-	4	-	-
V 500	500	68	152	30	3/4"	1"	3/4"	-	9	4	6
V 1000	1000	85	193	30	1"	1"	3/4"	3	9	4	8
V 2000	2000	115	210	40	1"	1"	3/4"	3	10	5	9
V 3000	3000	135	230	40	1"	1" 1/2	1"	3	11	6	10
V 5000	5050	180	223	40	1"	1" 1/2	1"	3	11	6	10
V 10000	10000	246	260	52	-	-	-	4	-	-	-

Tolerance: 3% pro rozměry; 5% pro objem

UPOZORNĚNÍ:

Nádrže jsou určené pouze pro nadzemní instalaci. Zásadně neukládat do země. Pozorně zkontrolovat vhodnost těsnění pro nádrže a těsnost. Nádrž nesmí být instalována poblíž tepelného zdroje. Nádrž musí být instalována na rovný povrch. Pokud chceme zabránit tvorbě řas, je třeba umístit nádrž mimo sluneční světlo. Použitím flexibilních hadic zabráníme prnutí v nádrži během naplňování a vyprazdňování. Nepoužívejte nádrž bez víka. Pro skladování jiných než běžných kapalin kontaktujte technické oddělení.