

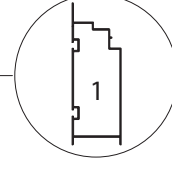
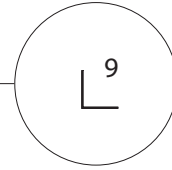
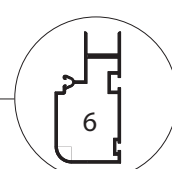
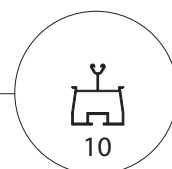
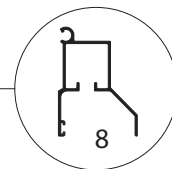
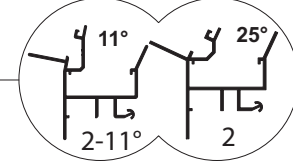
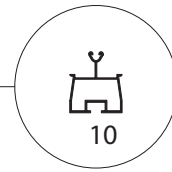
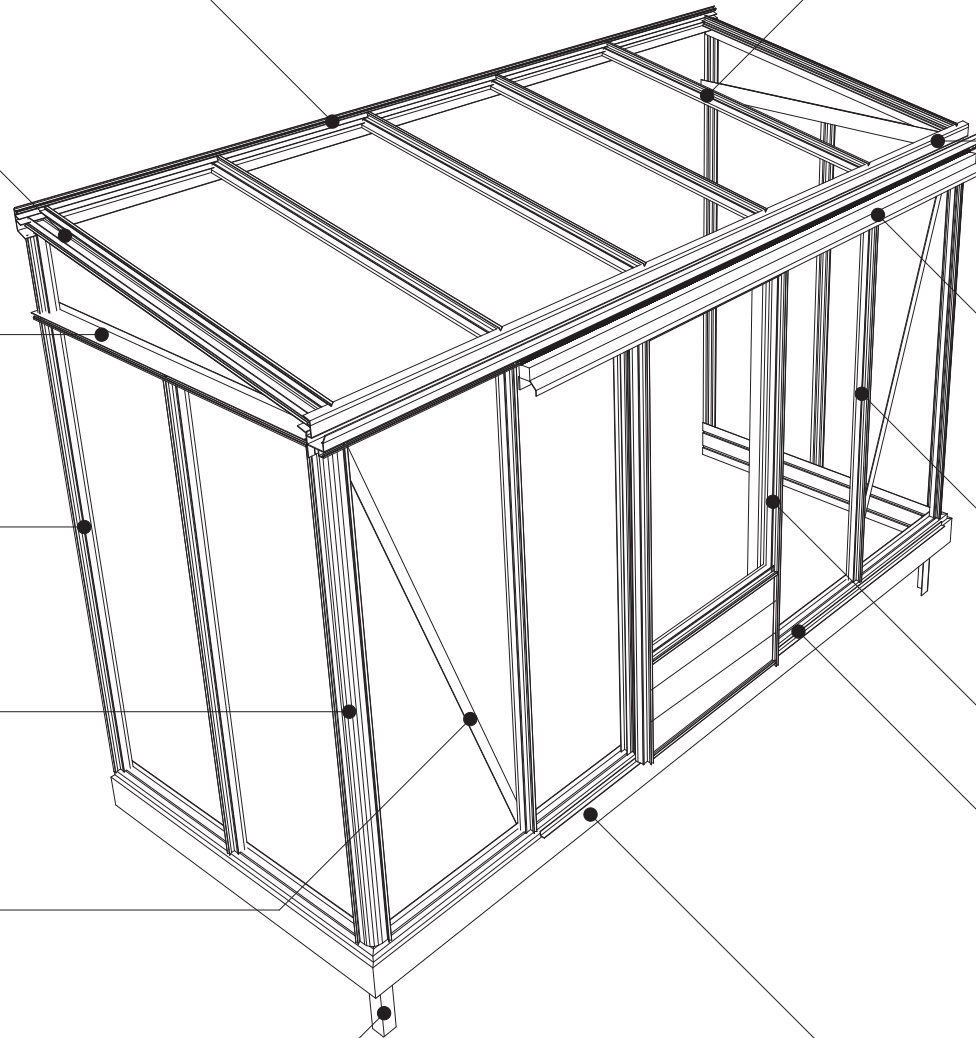
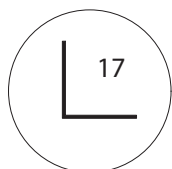
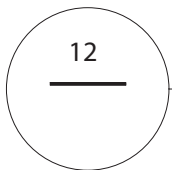
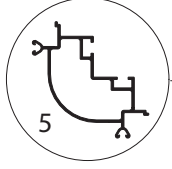
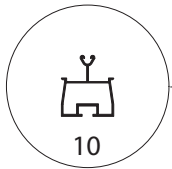
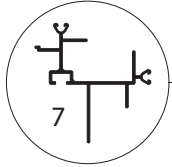
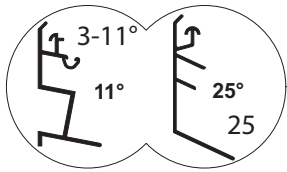
Euro-Midi 1,18m - 1,56m



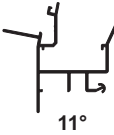






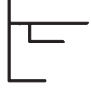
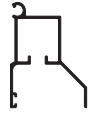


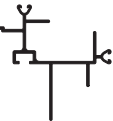








11-06-2015

www.lemmensstijn.be/midi.pdf

euro-serre

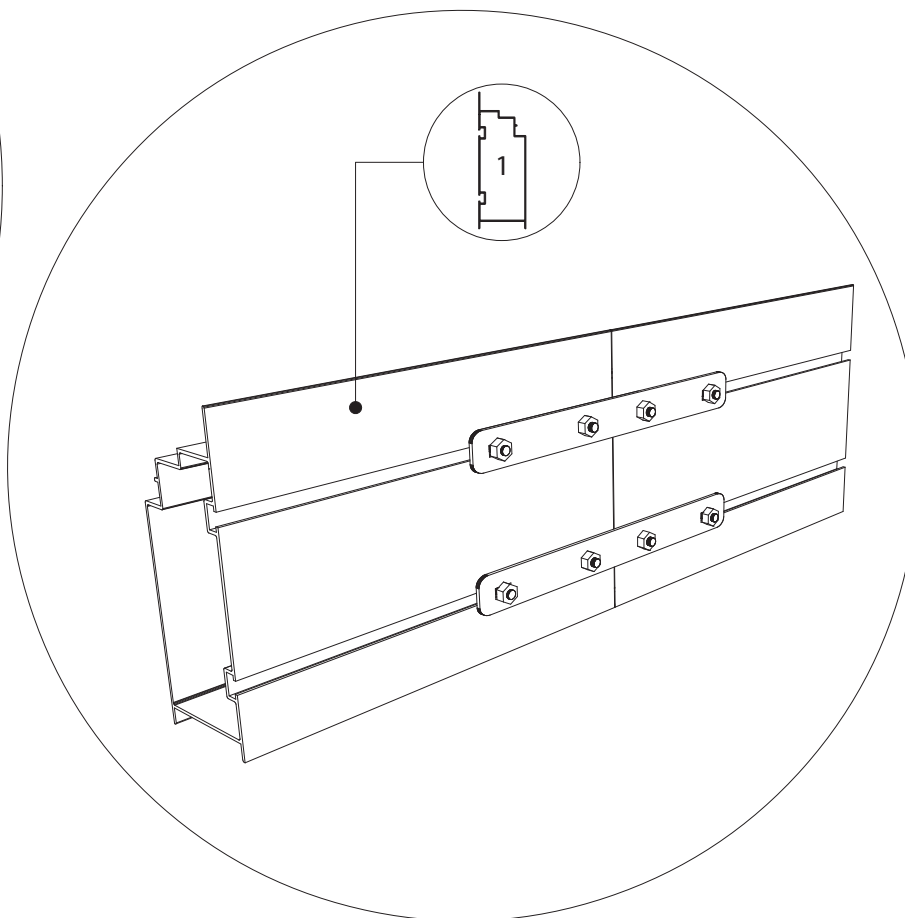
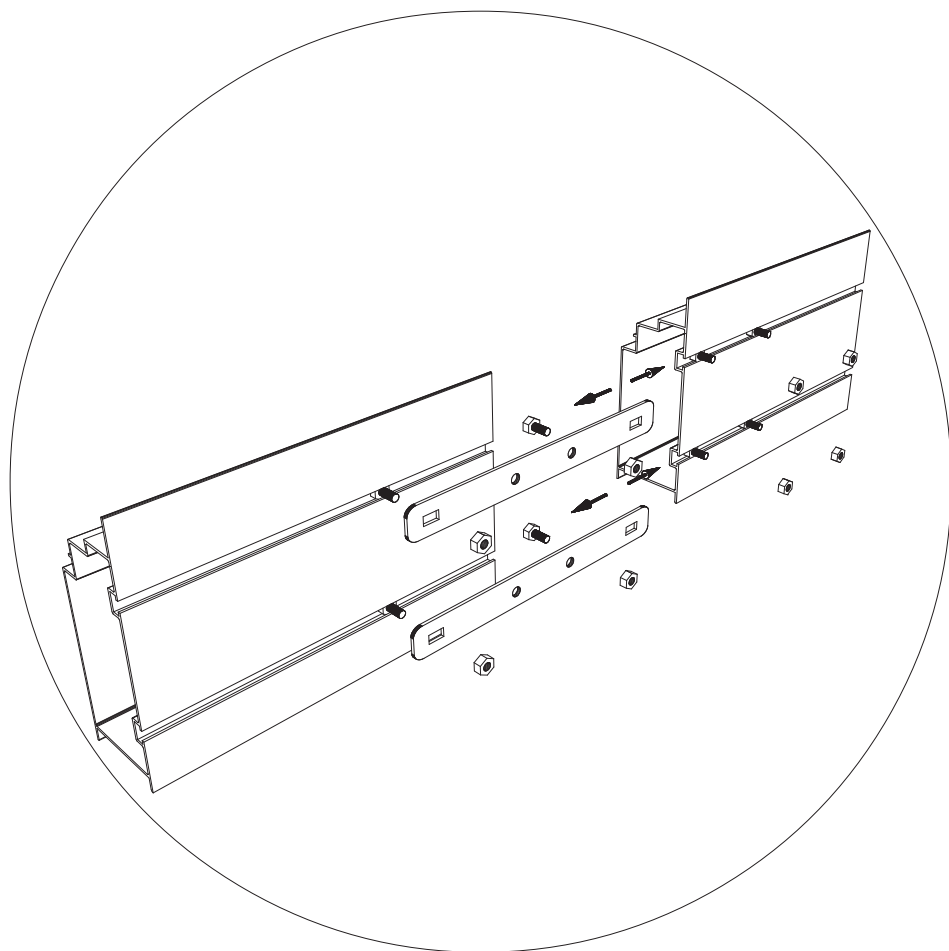


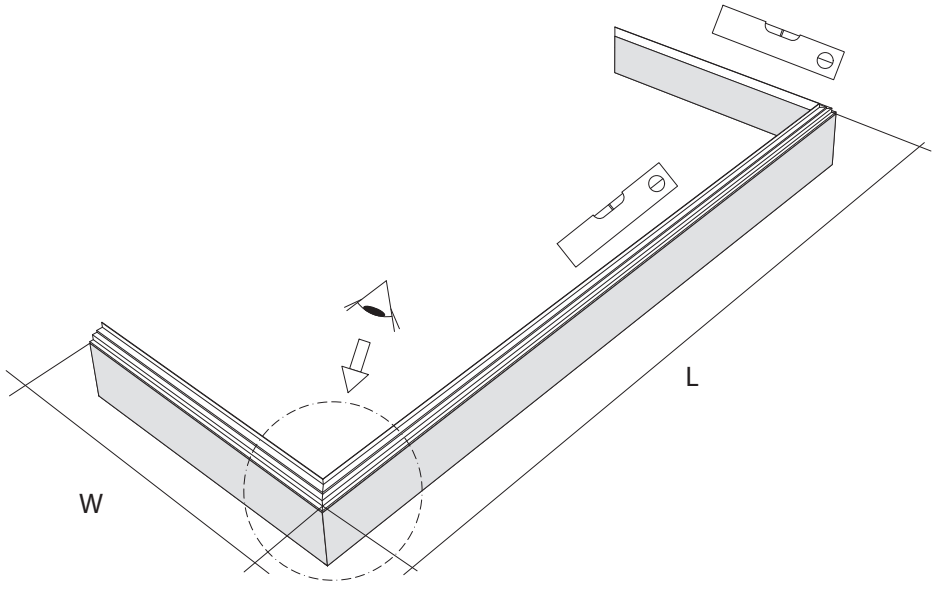
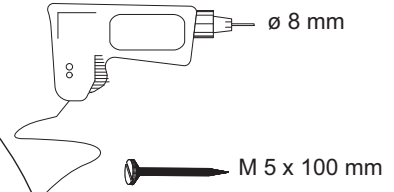
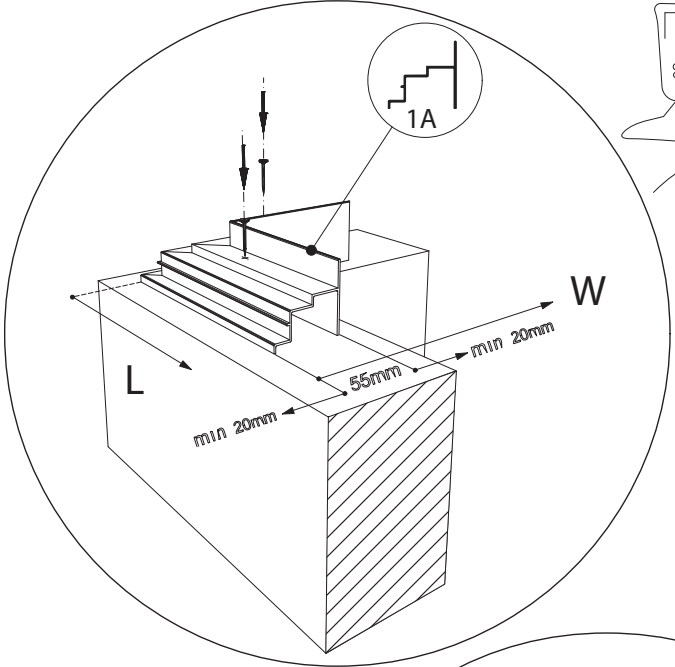
Profile List

	NR	Profile NR		NR	Profile NR		NR	Profile NR		NR	Profile NR
	2-11°	13797		17	L 40/40/2		1A	17552		9	L15/15/2
	2	11788		25	17666		12	7070		21	29577
	8	7633		27	B 18		18	17542		7	7151
	5	17548		4	17549		19	17543		3-11°	11280
	6	9915		10	17541		20T	28513		25	17666

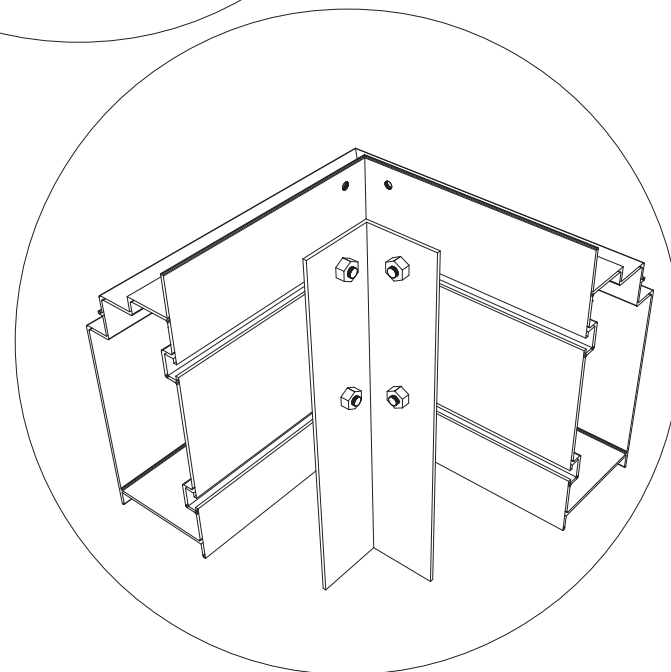
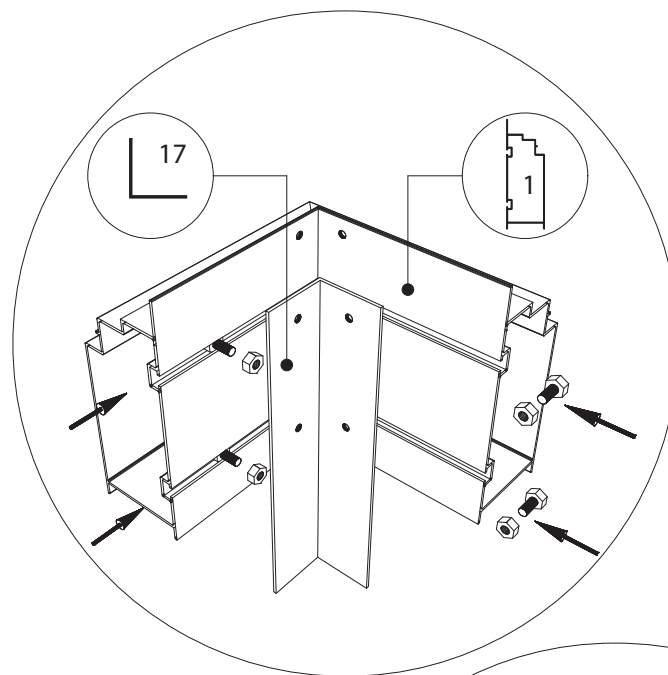
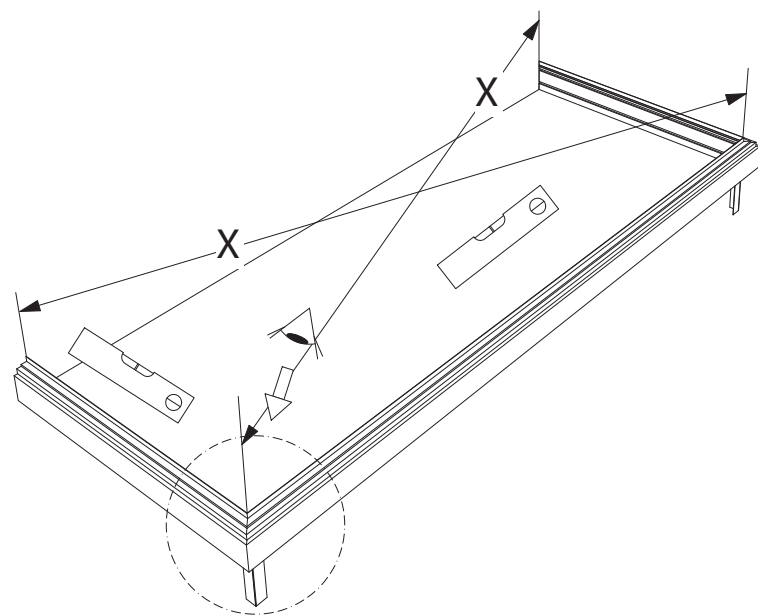
- Attention! Check inside the foundation for more profiles.
- Achtung! Prüfen sie das fundament für weitere profile
- Opgelet! Kijk in de fundering voor andere profielen.
- Attention! Regarde à l'intérieur du fondation pour plussiers profils.
- Observera att en del profiler ligger i sockelprofilen!!

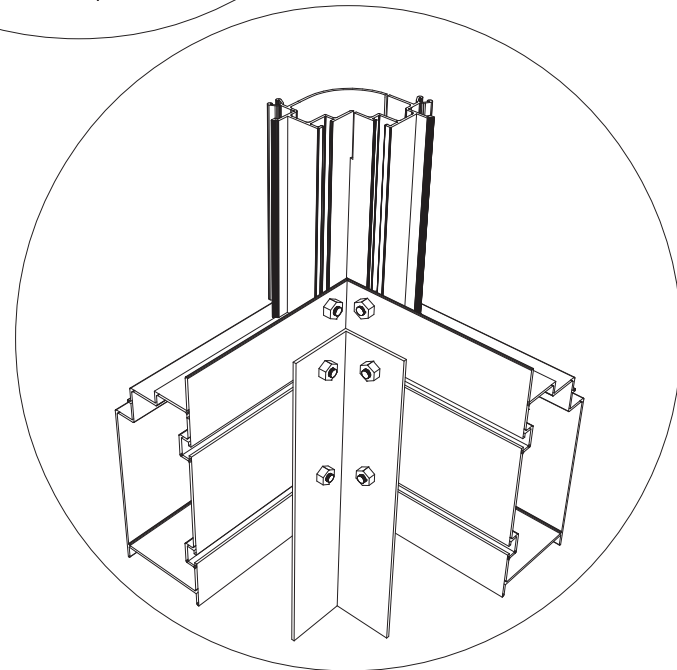
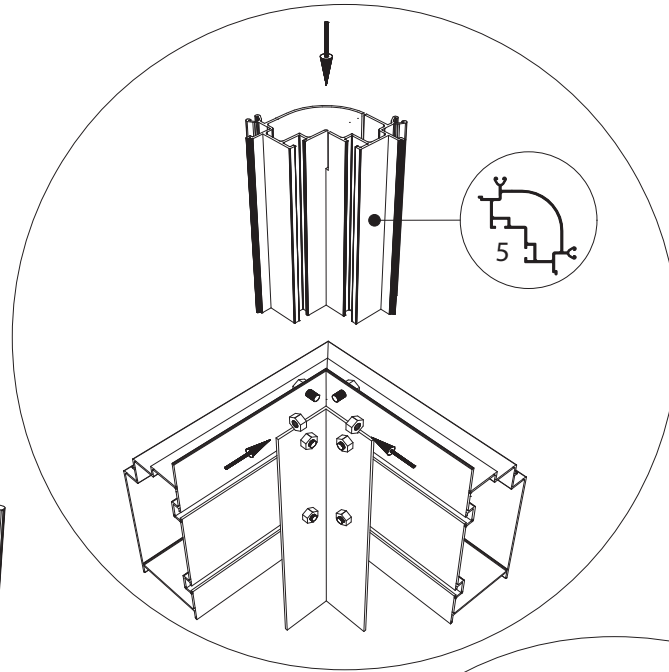
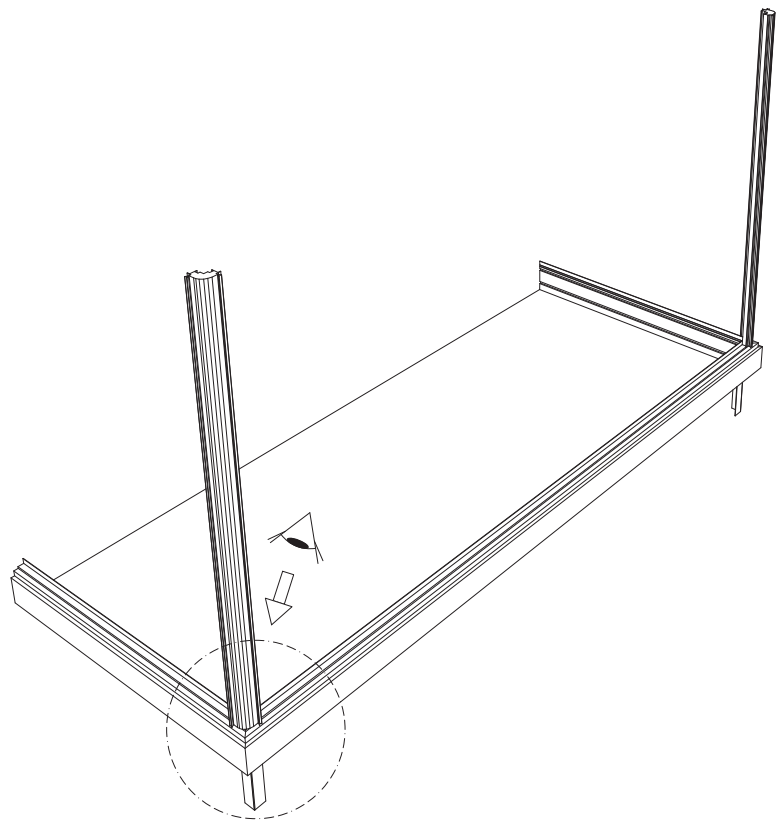
EURO-MIDI > 6,04 M

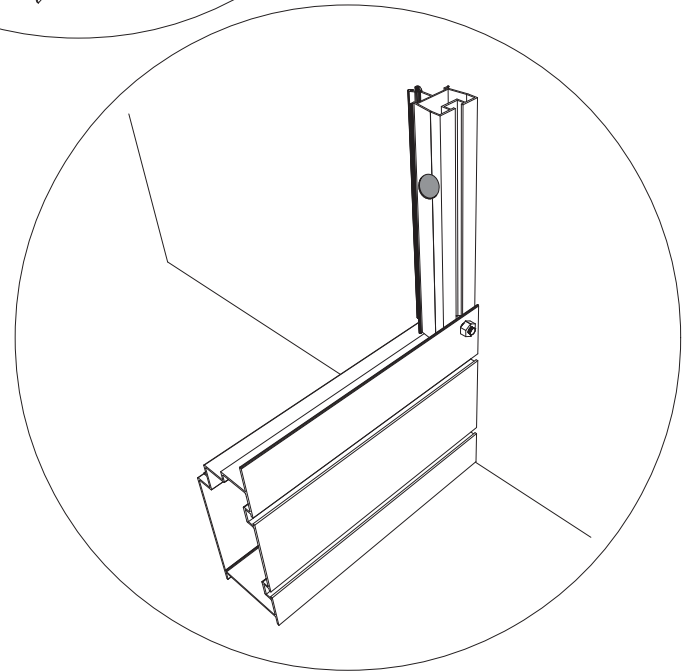
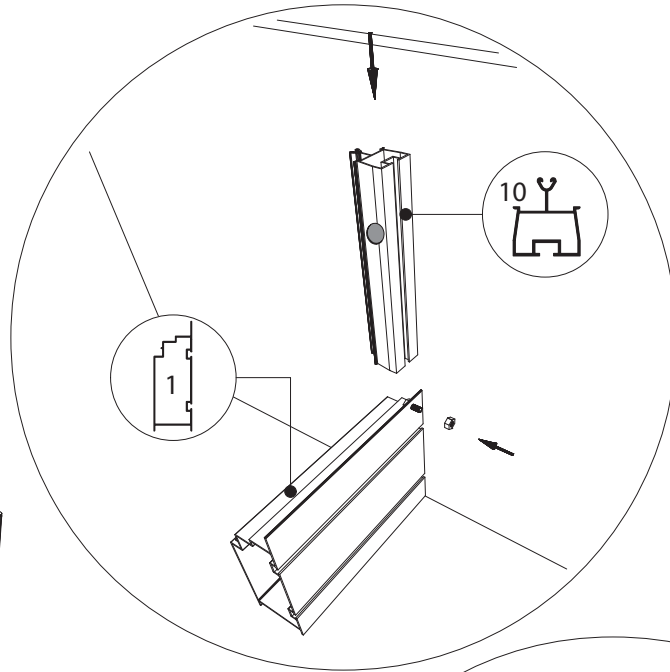
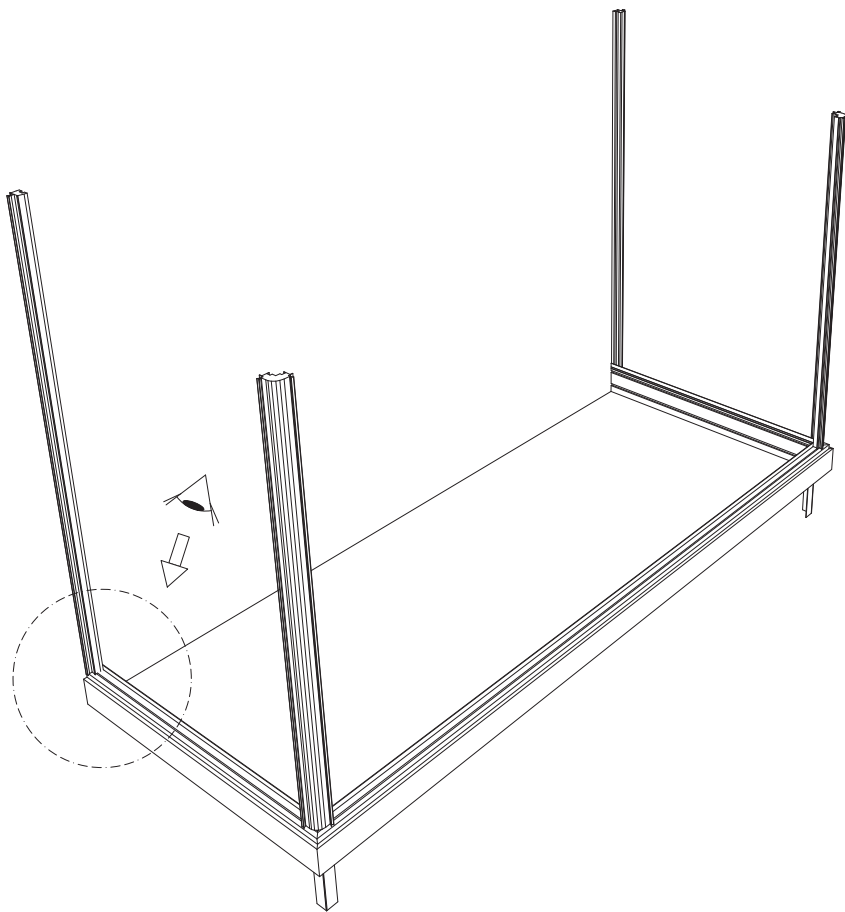


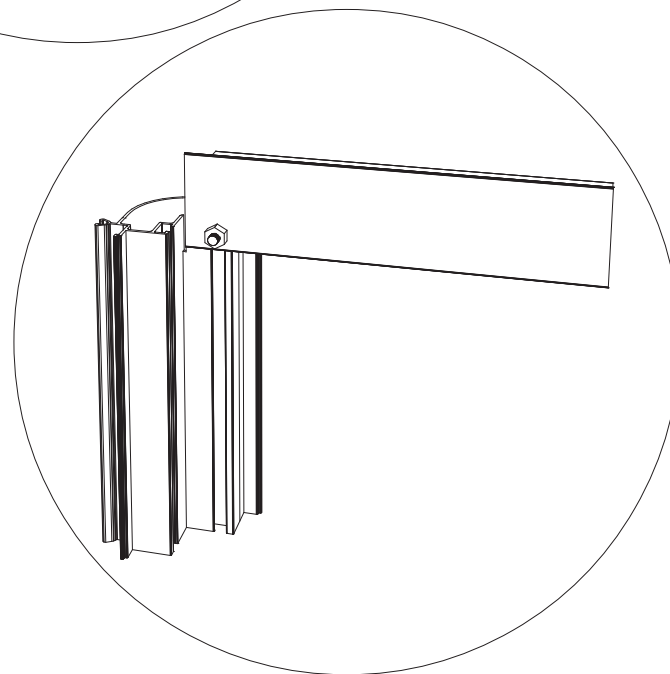
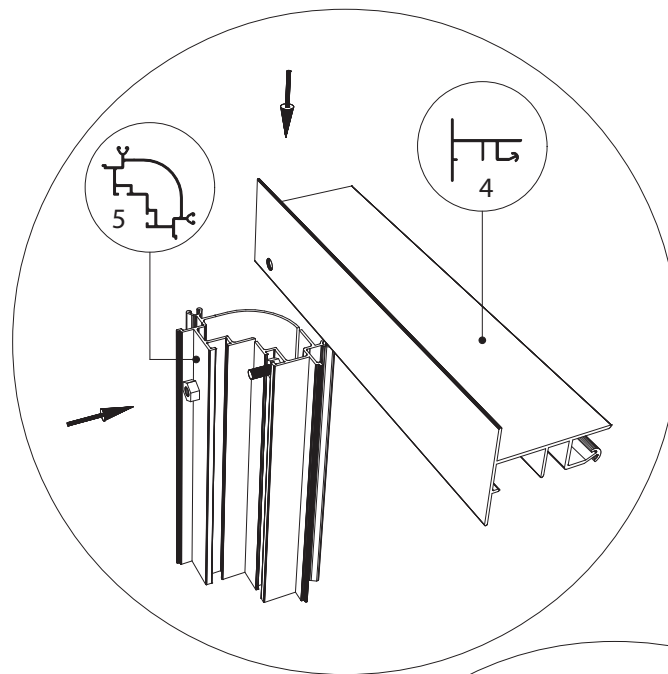
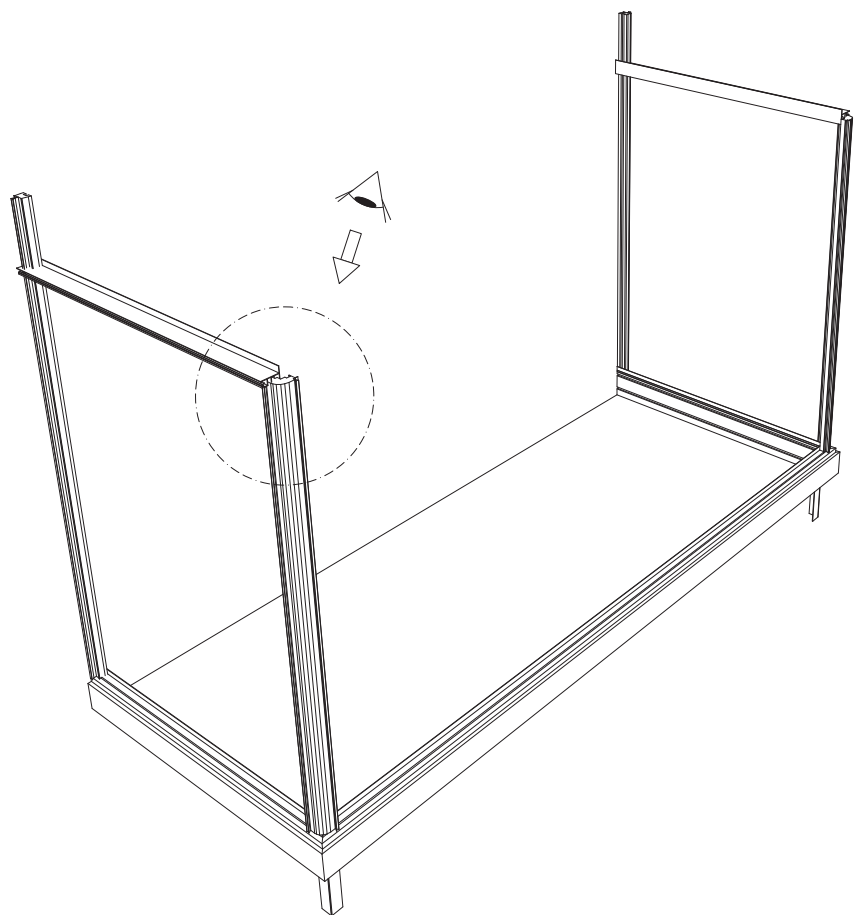


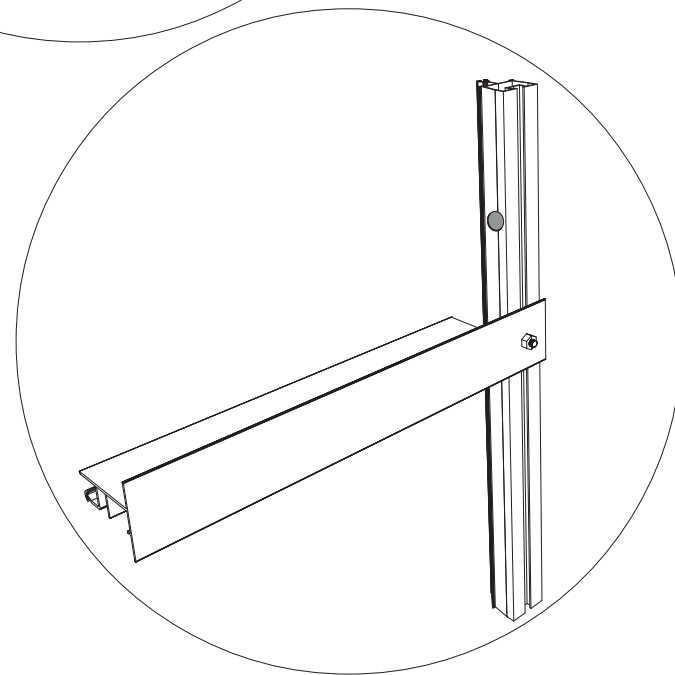
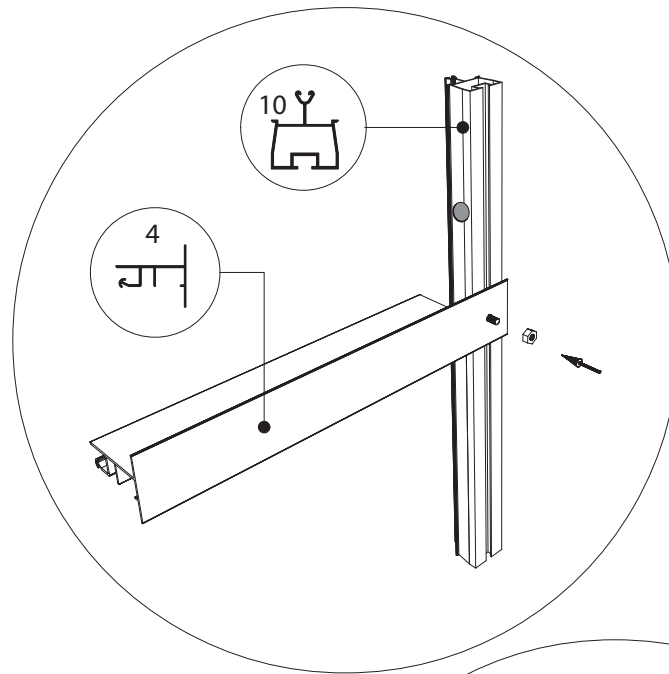
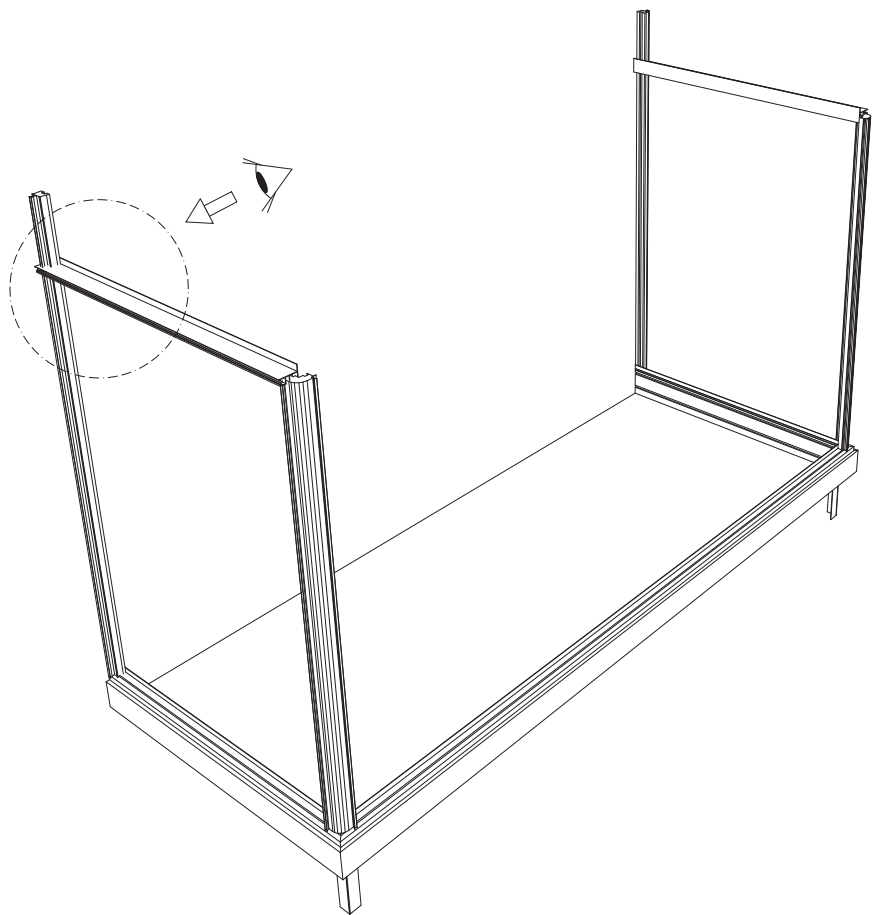
W	L
1180 / 1560	2347
	3086
	3821
	4550
	5296
	6034
	6769
	7506
	8243



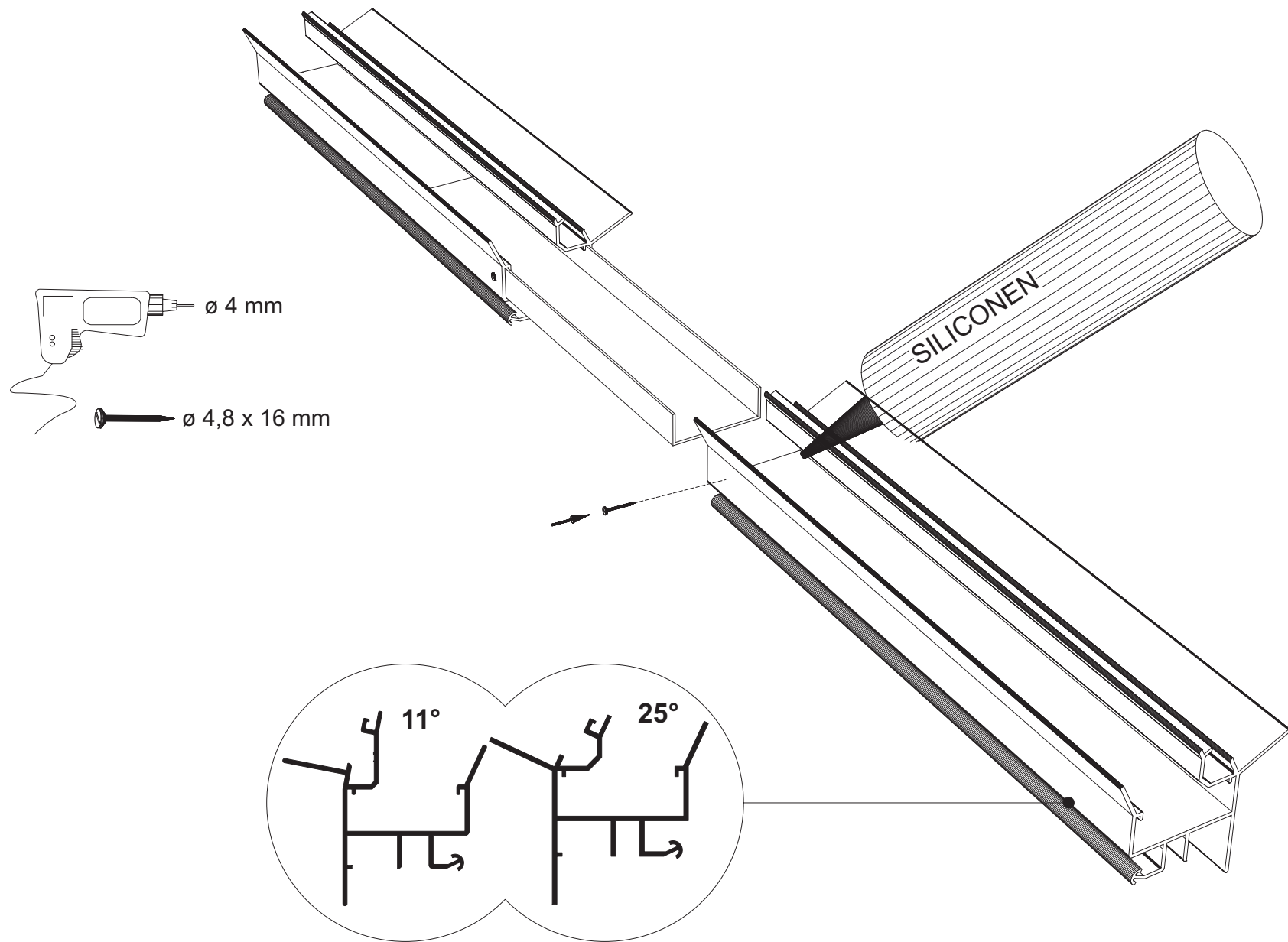


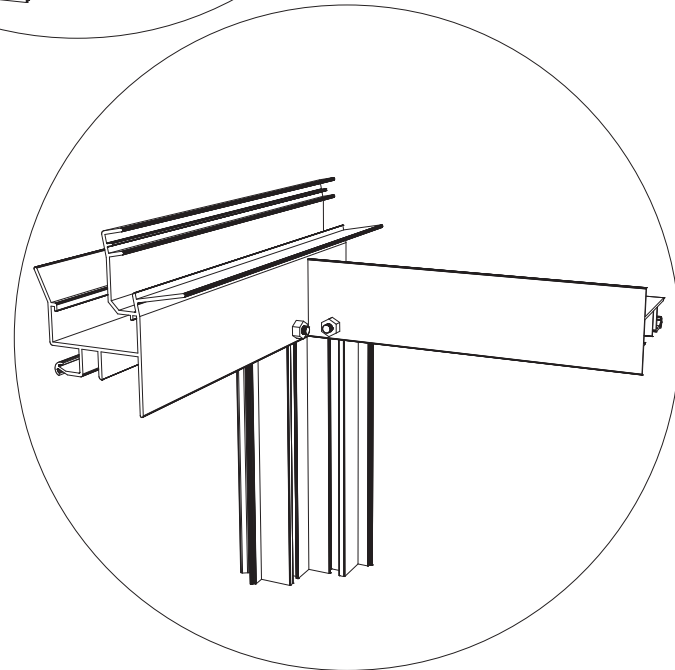
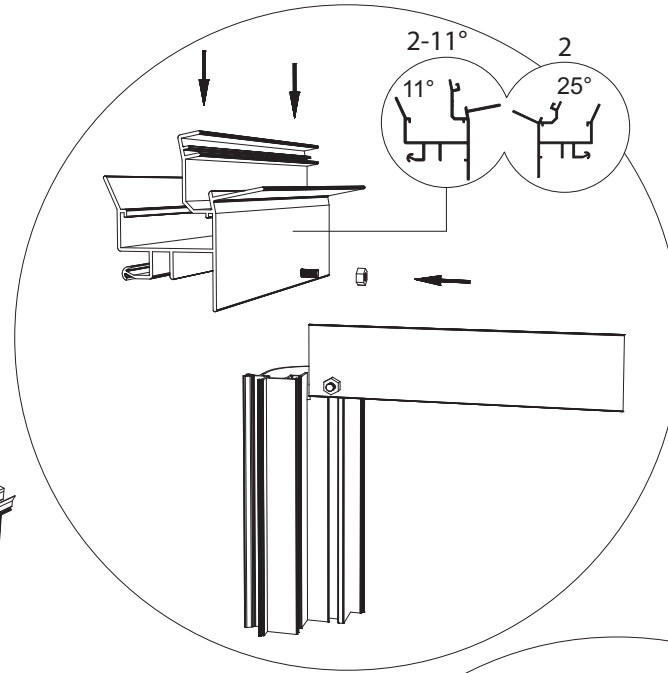
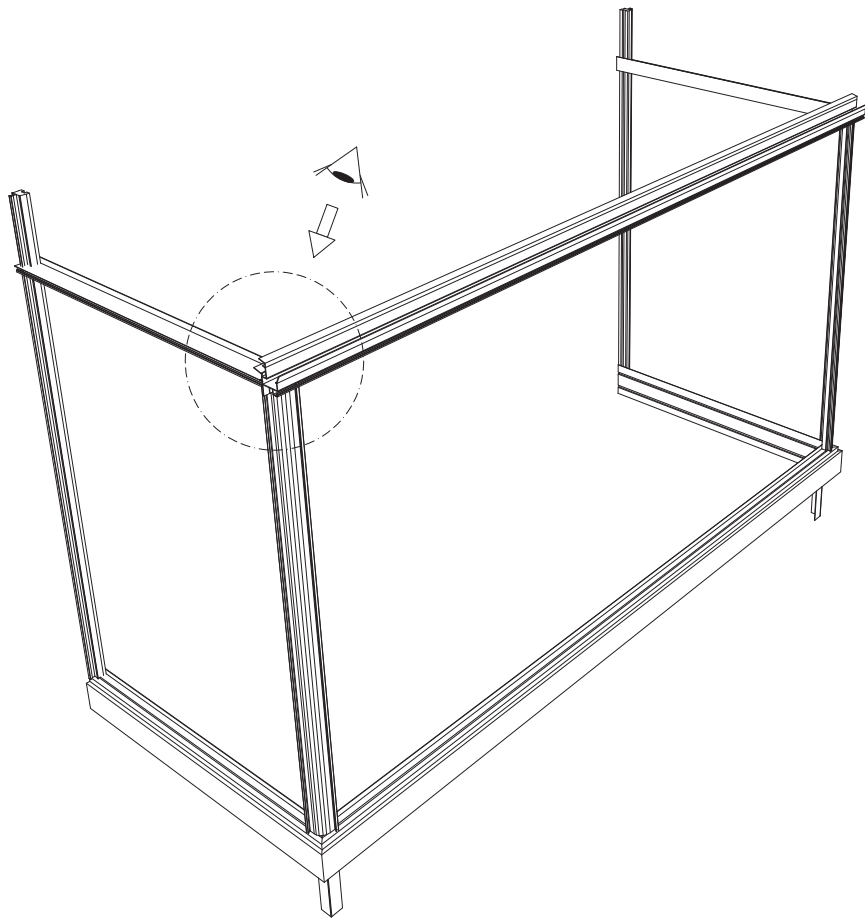


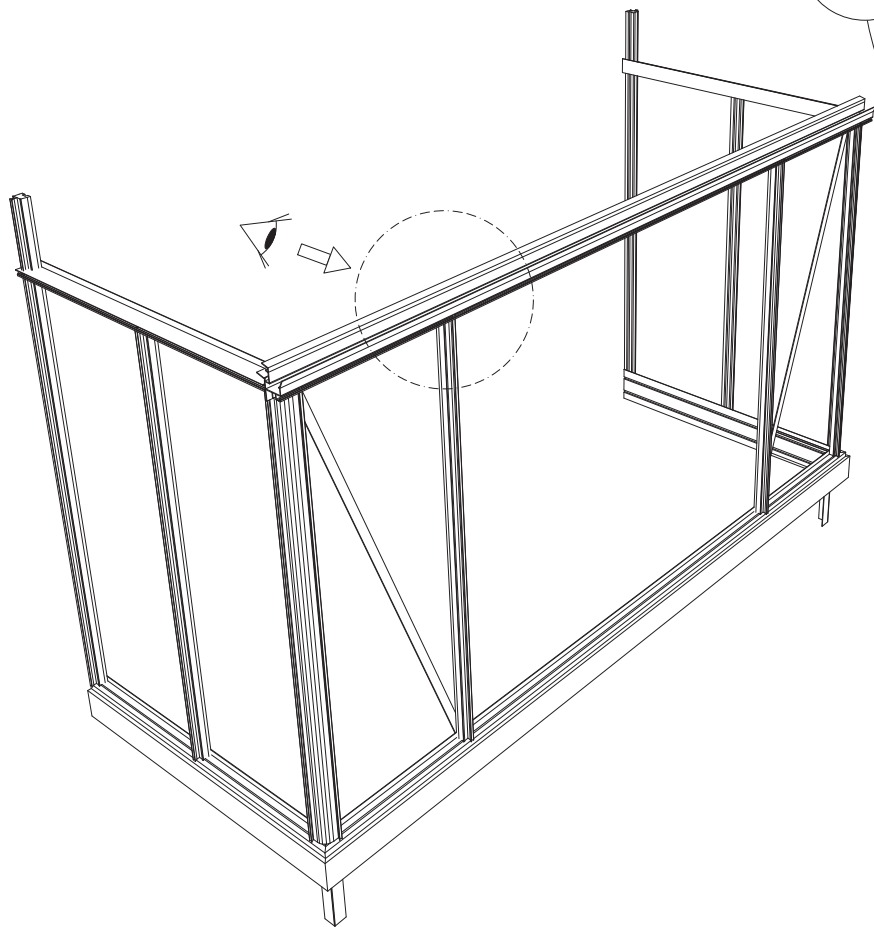




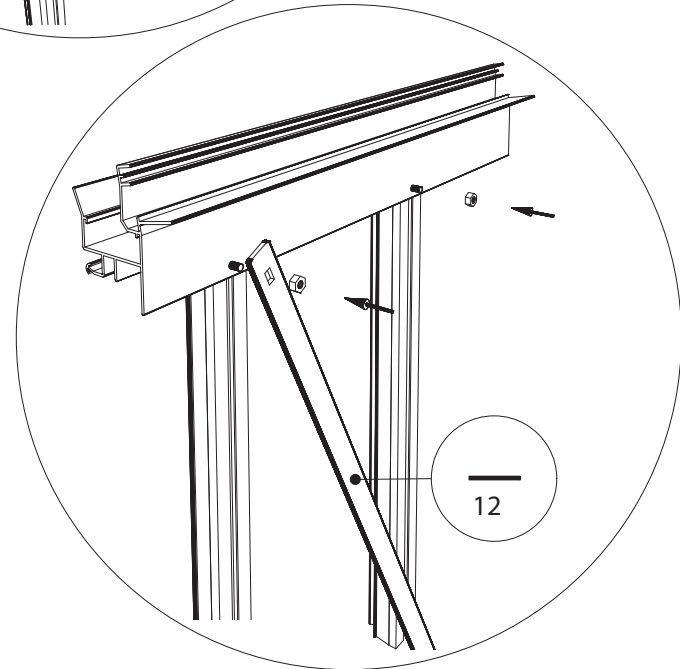
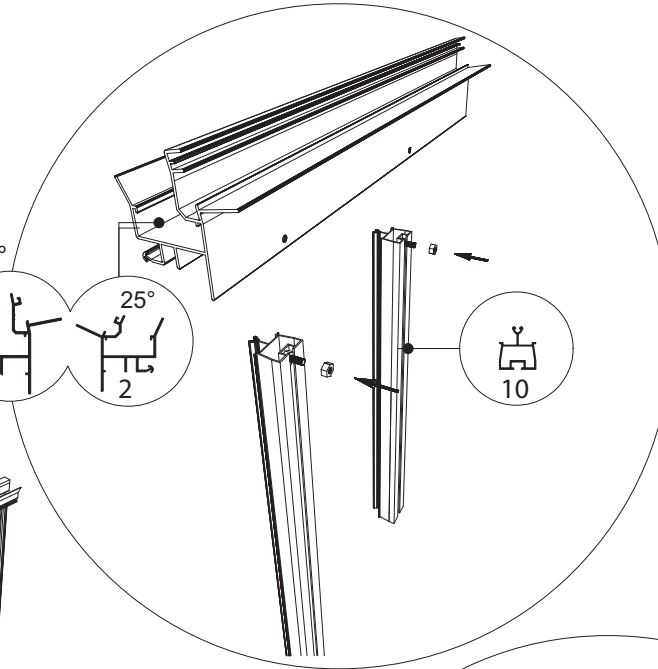
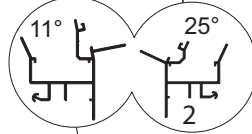
EURO-MIDI $\geq 6,04 + 6,77 + 7,53 + 8,30$

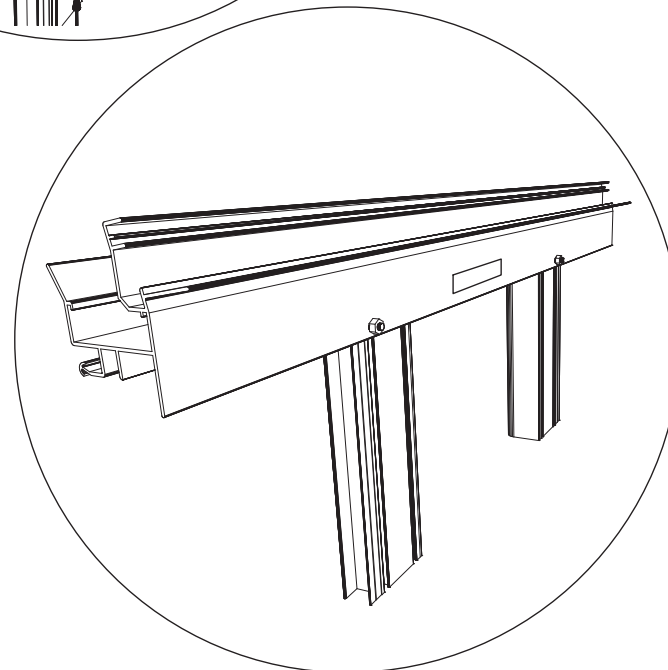
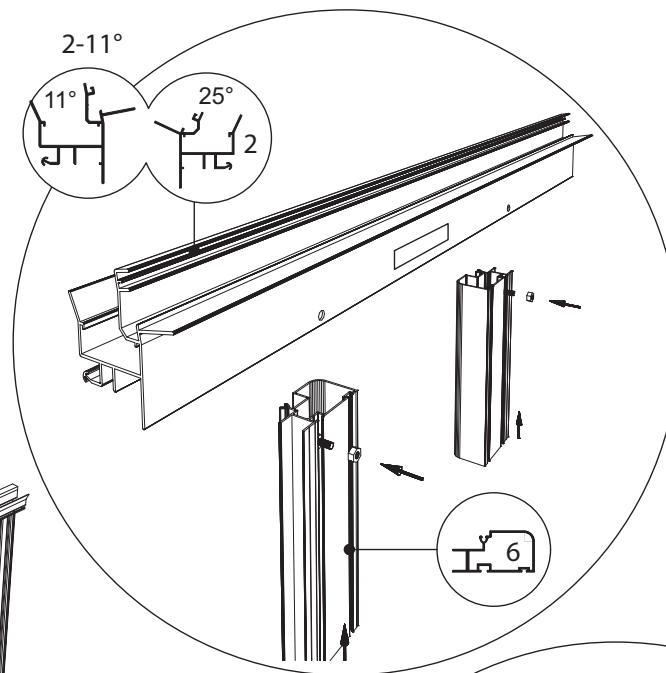
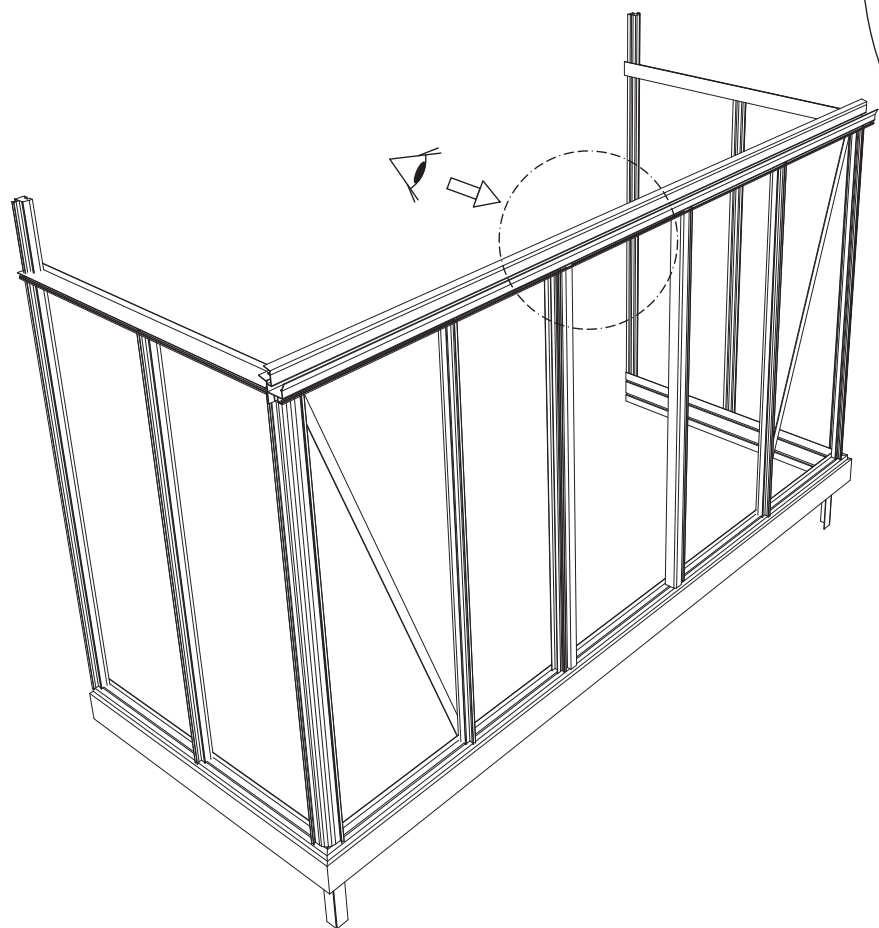


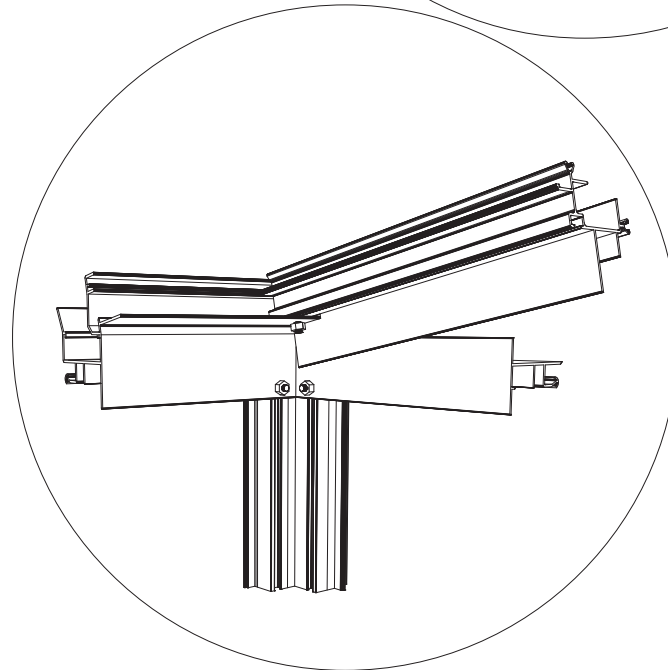
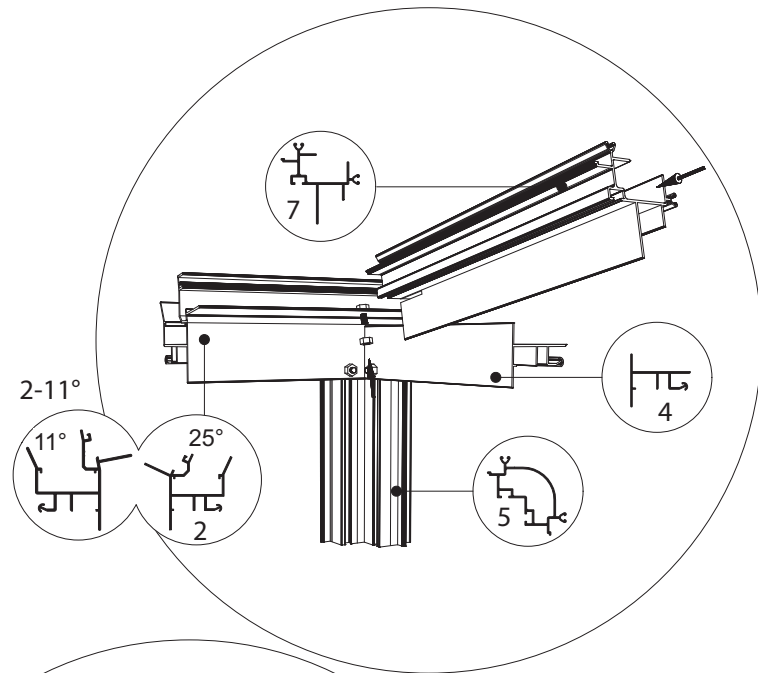
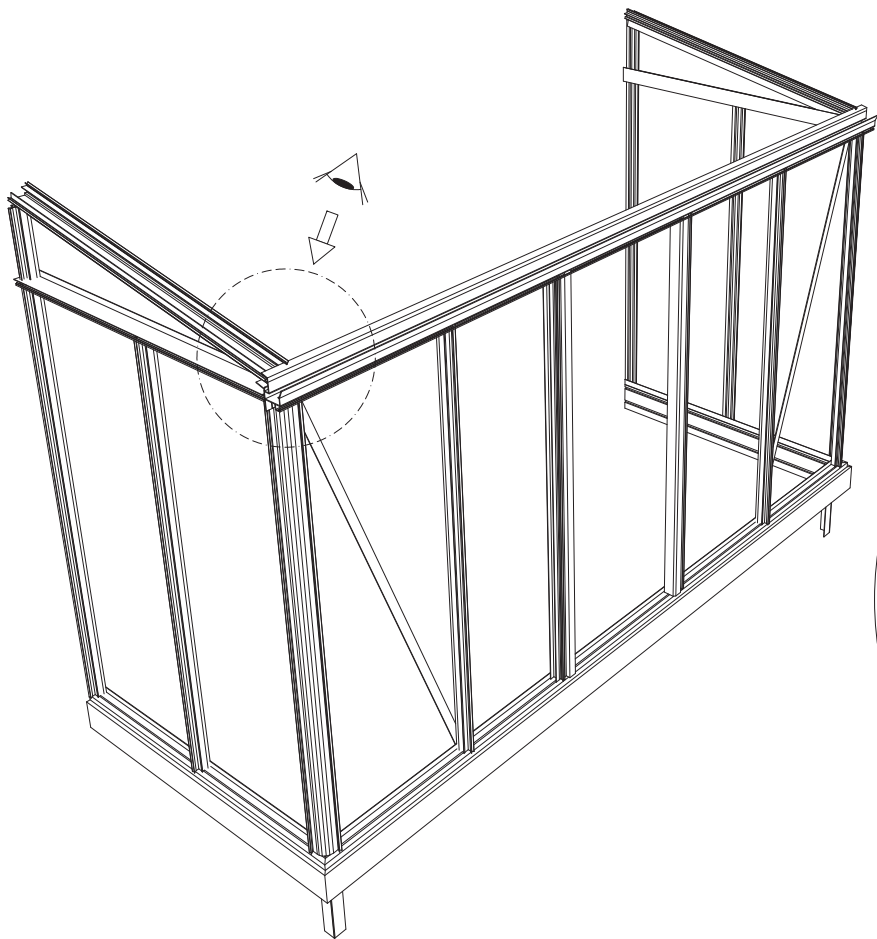


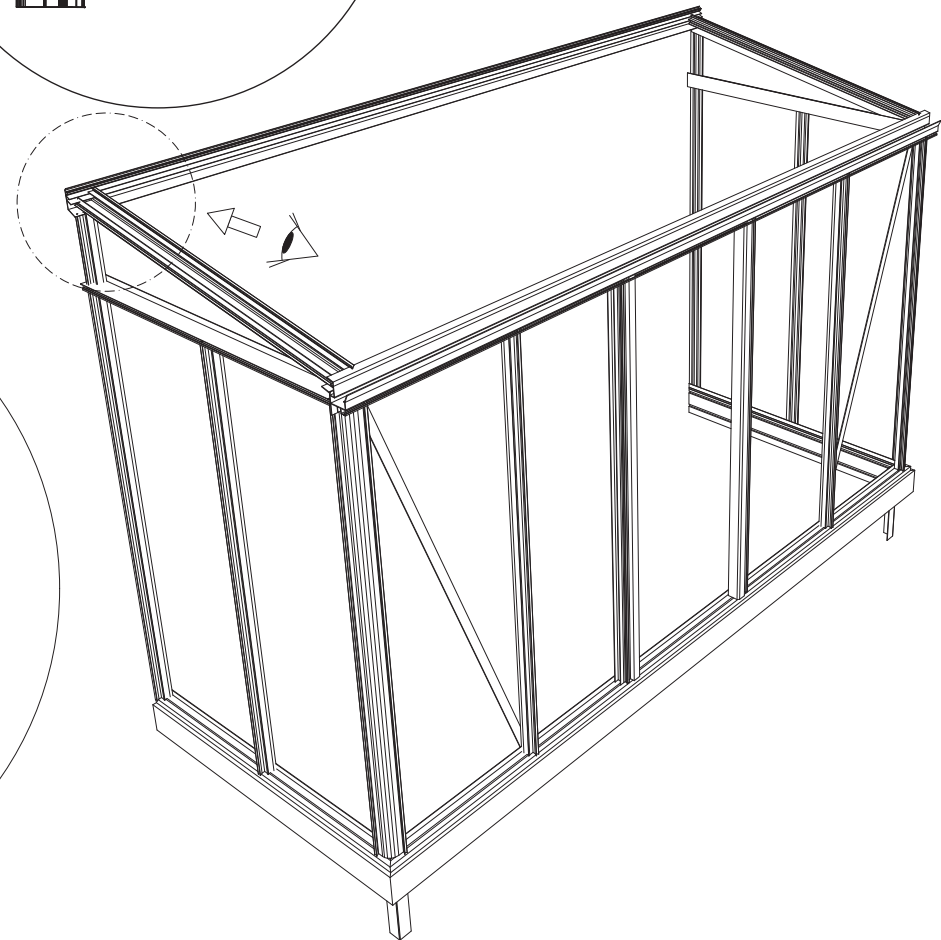
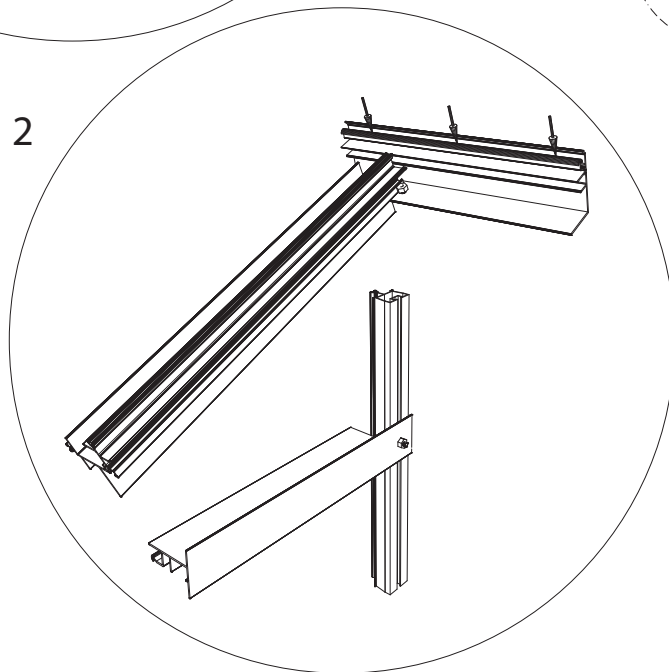
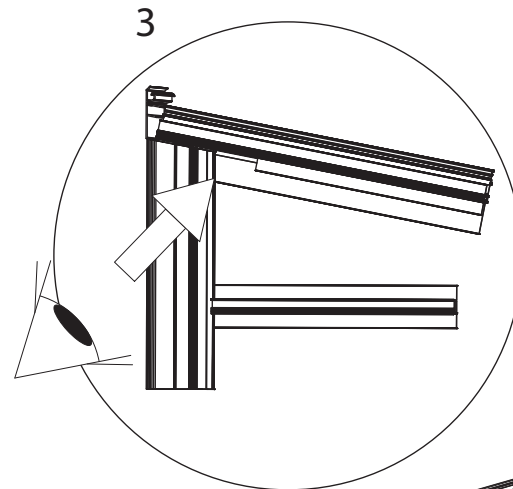
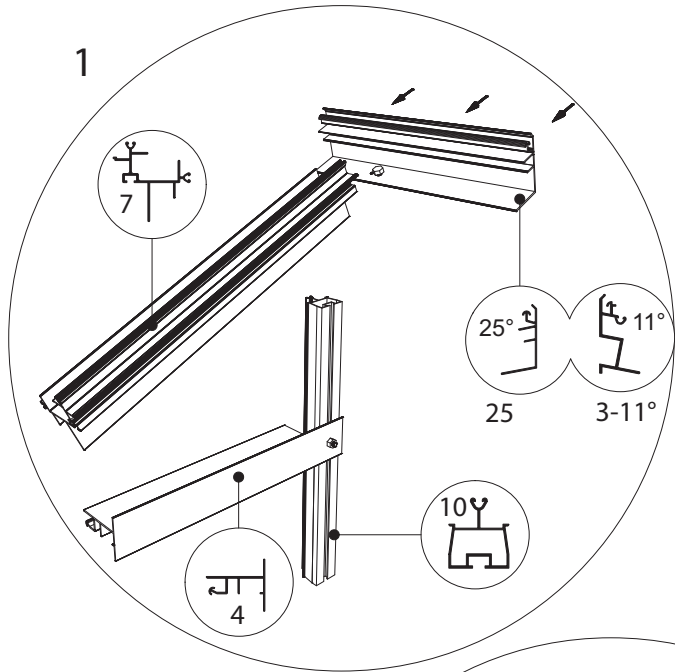


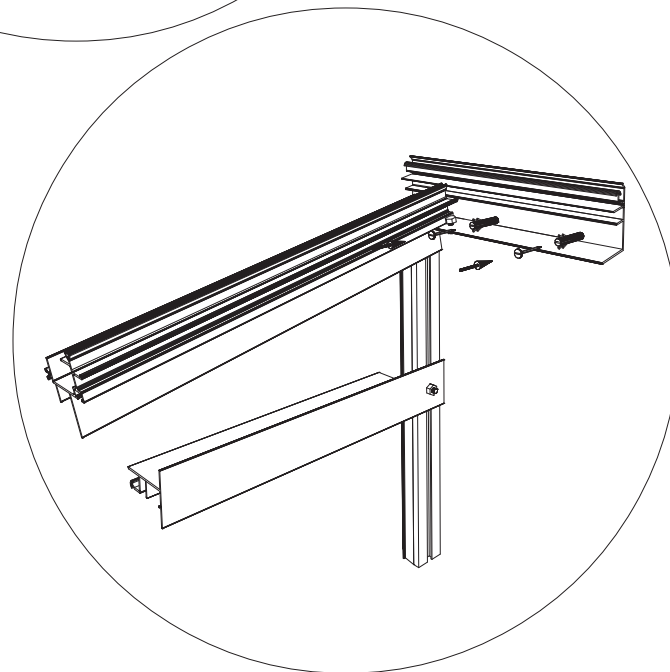
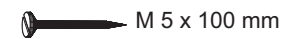
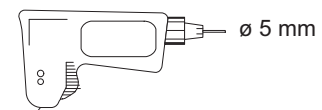
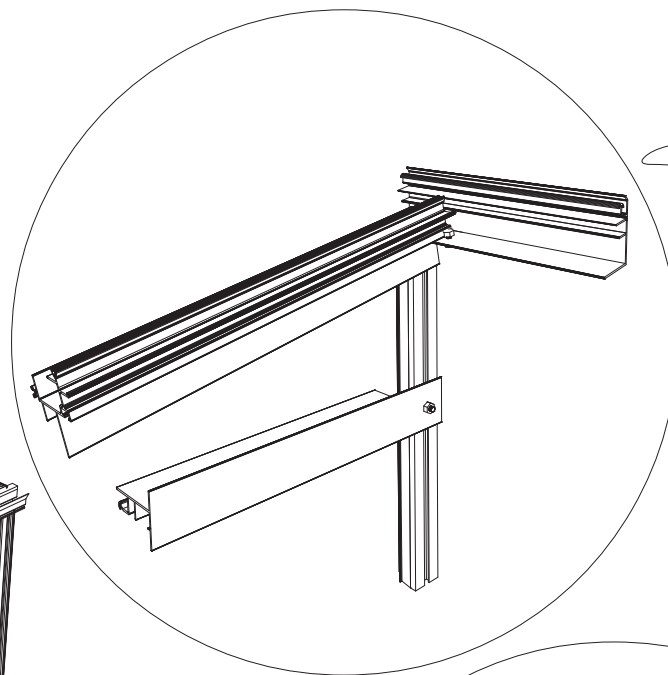
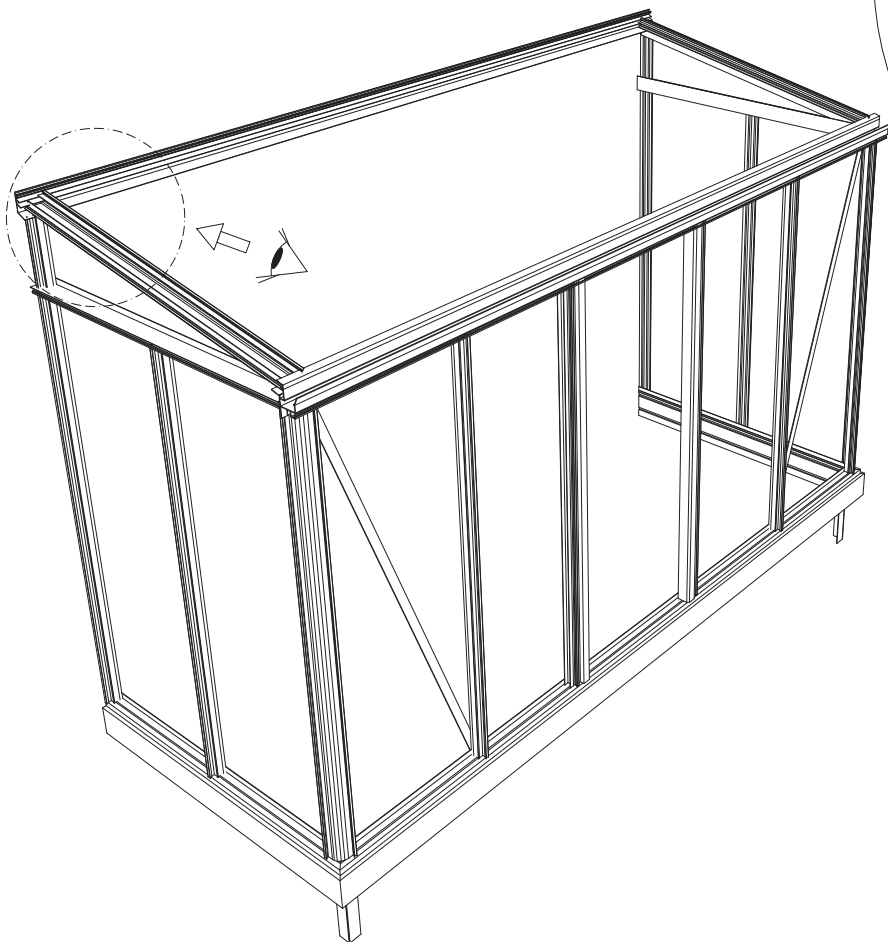
2-11°

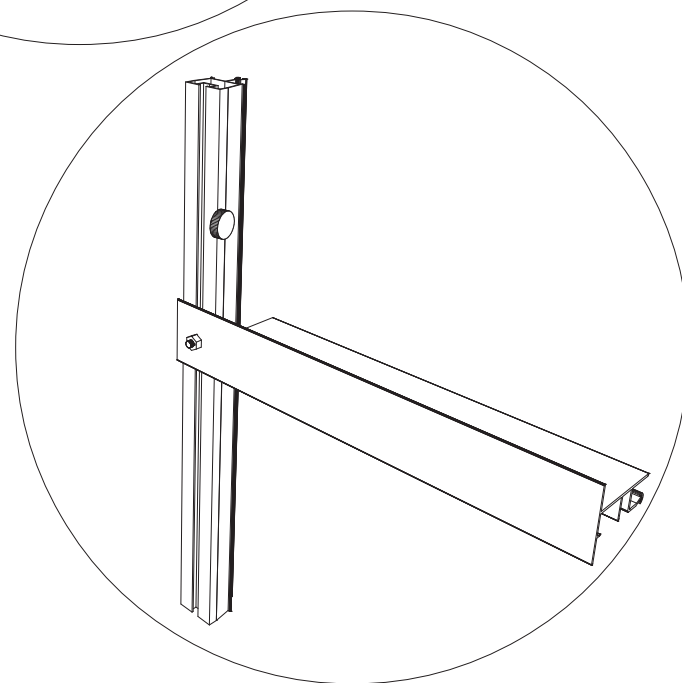
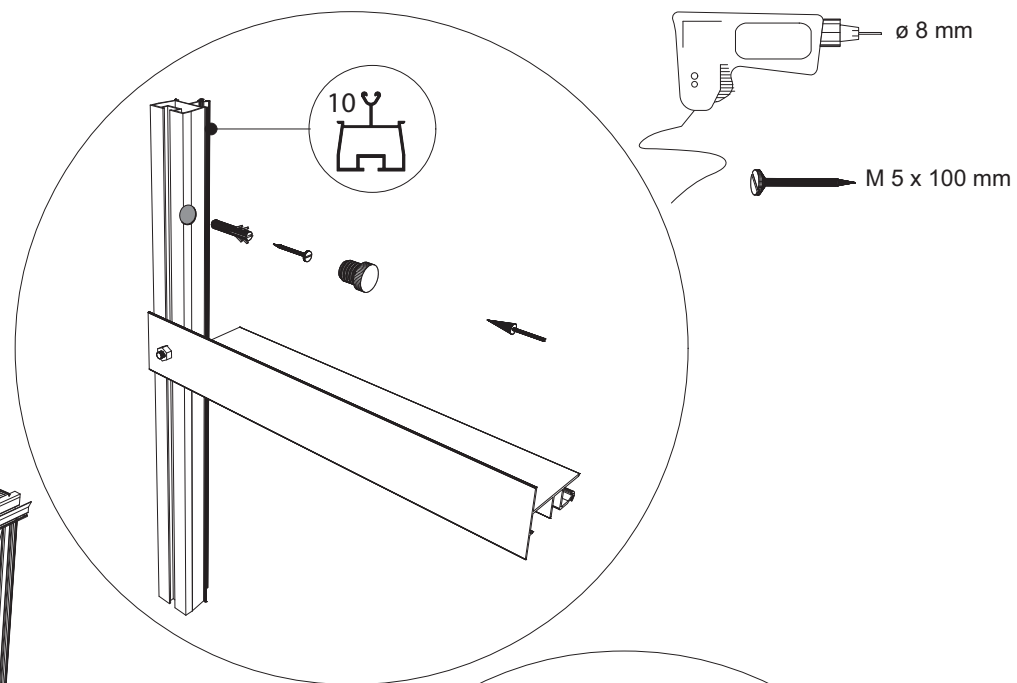
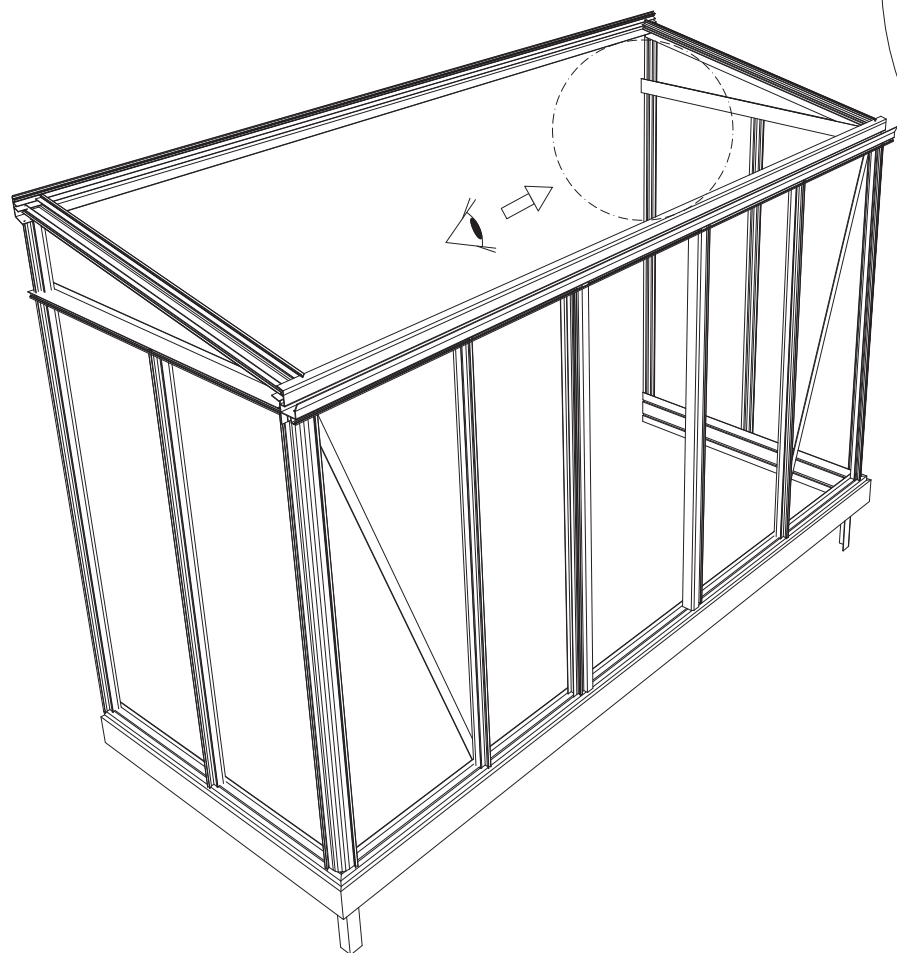


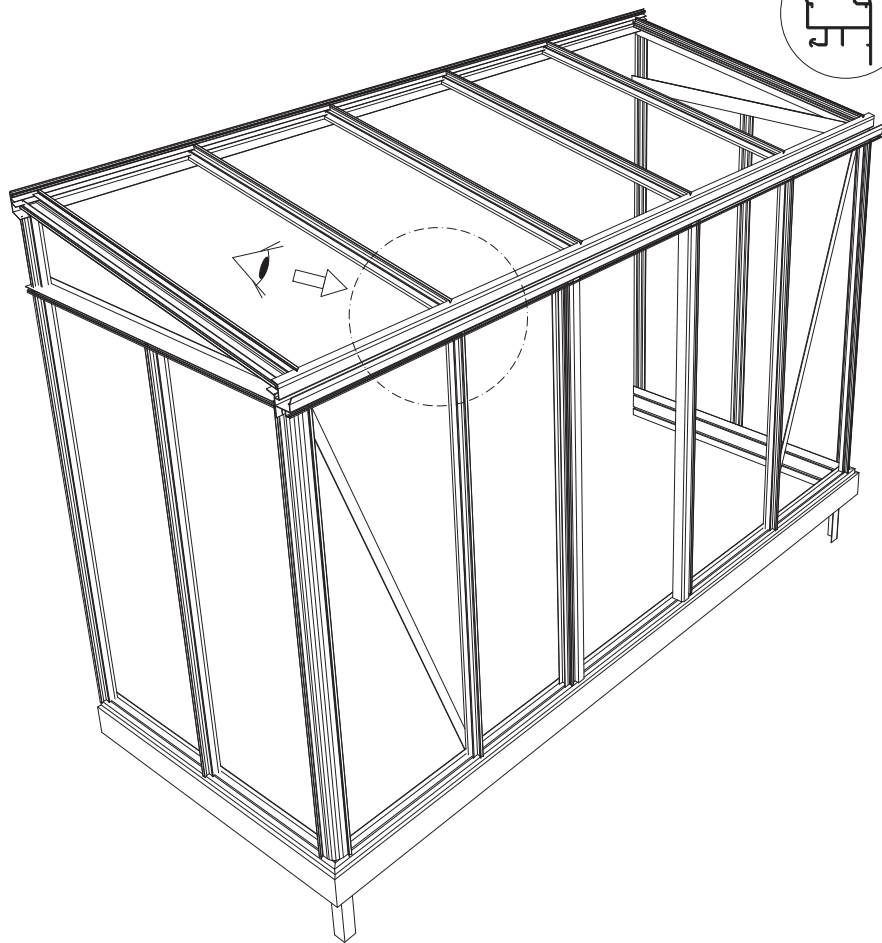




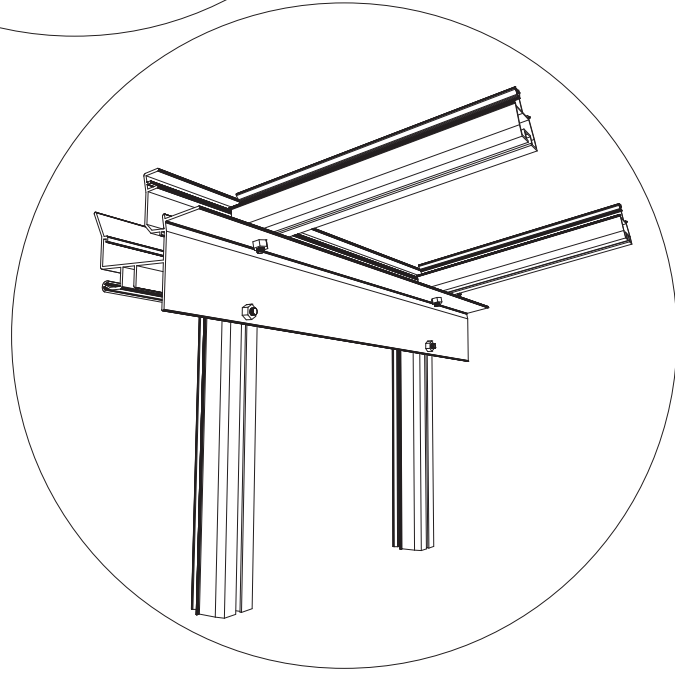
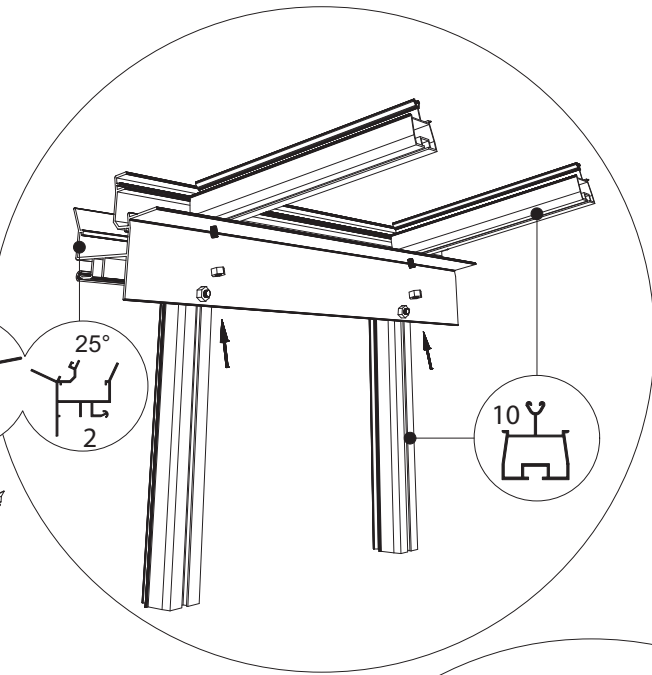


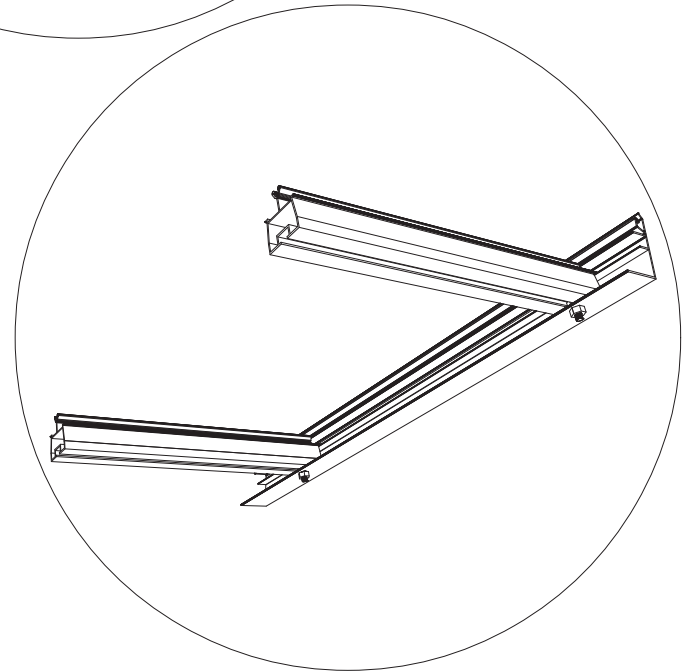
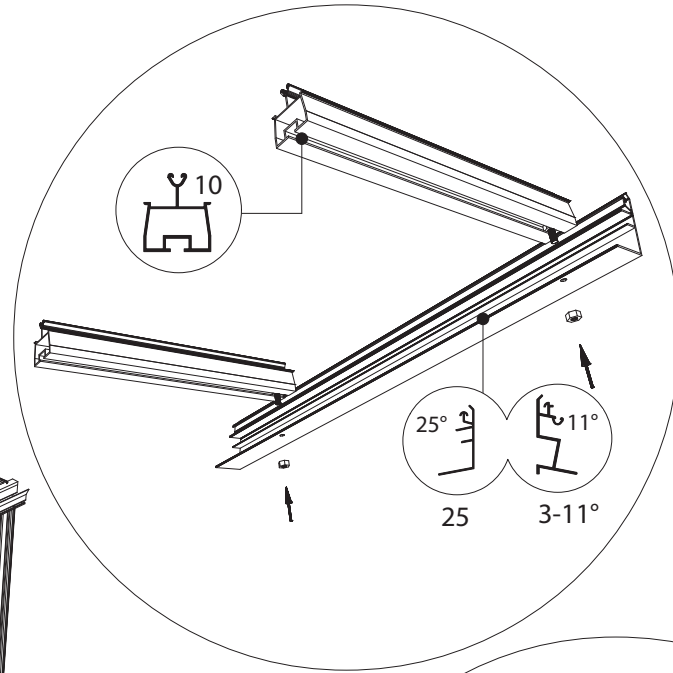
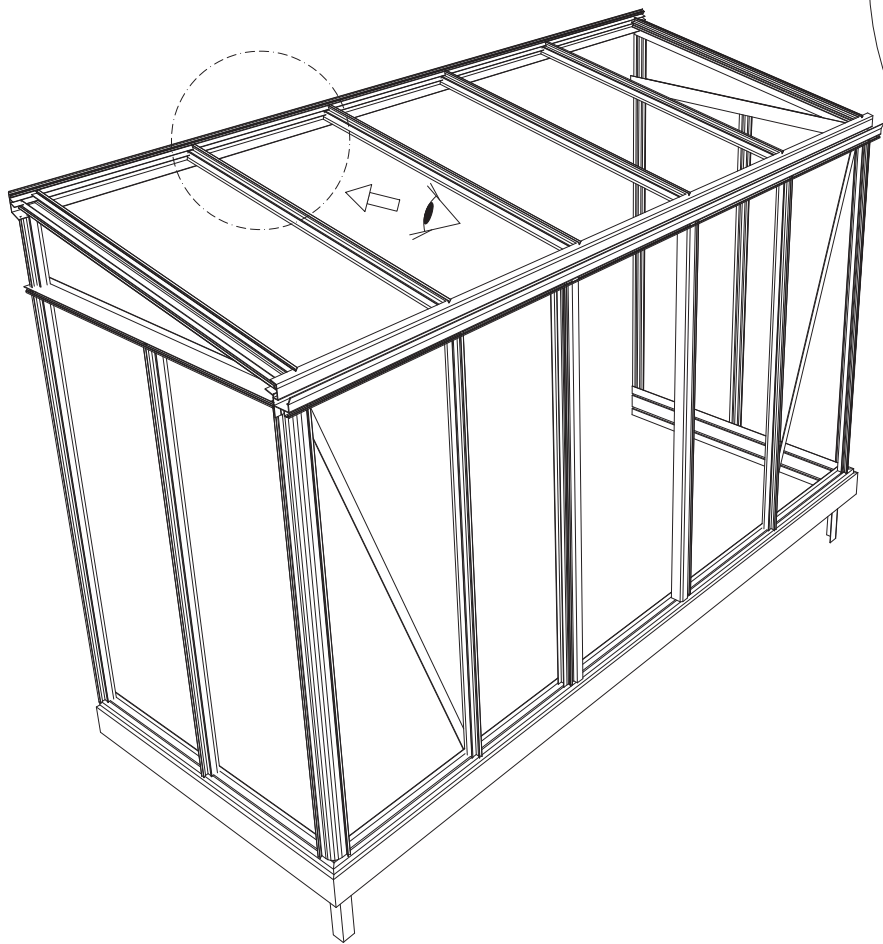


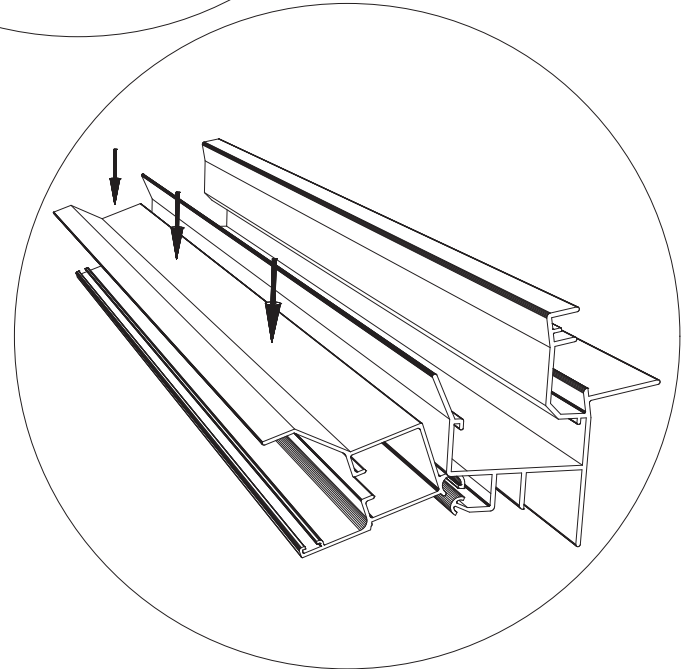
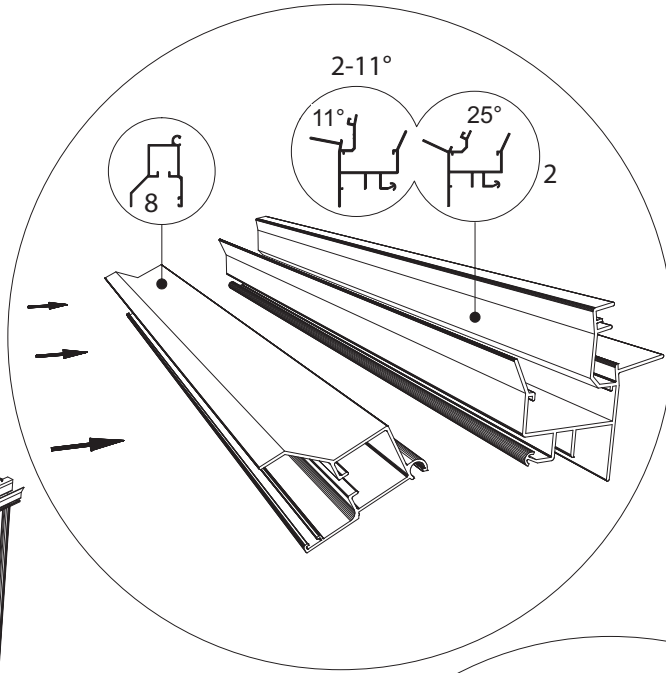
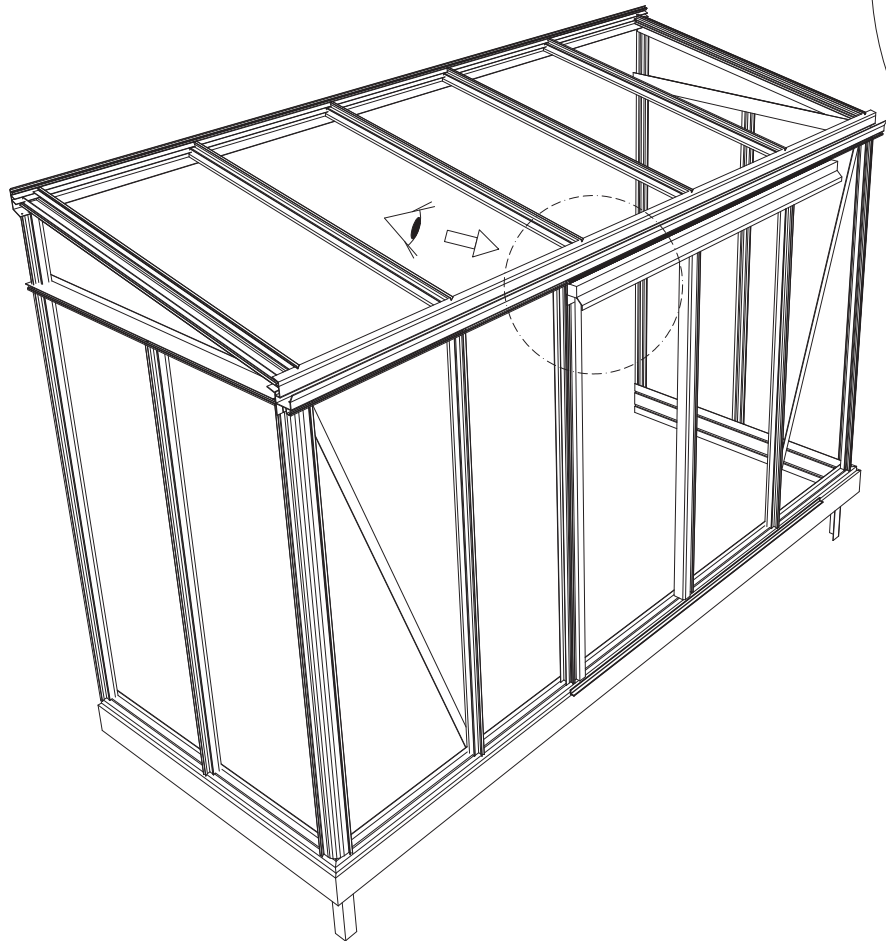


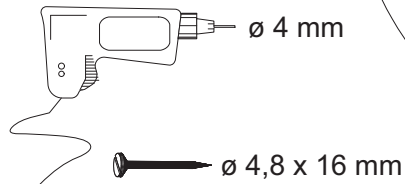
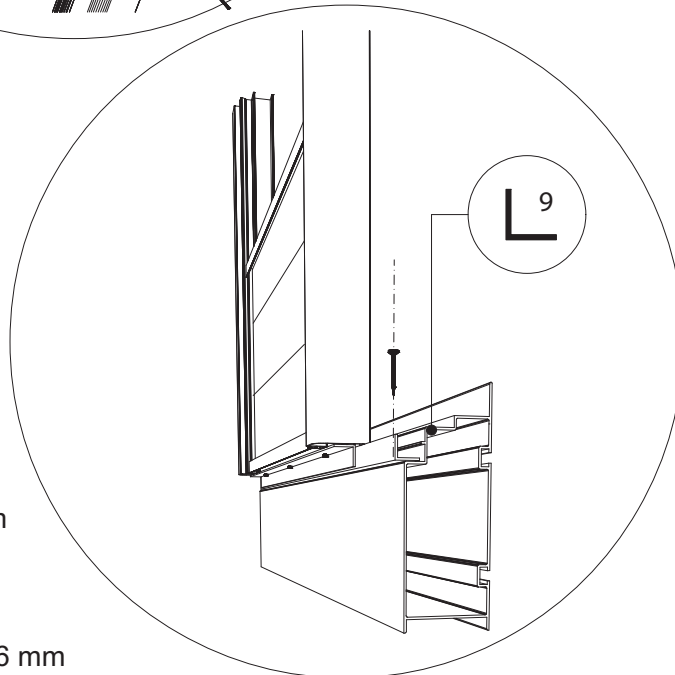
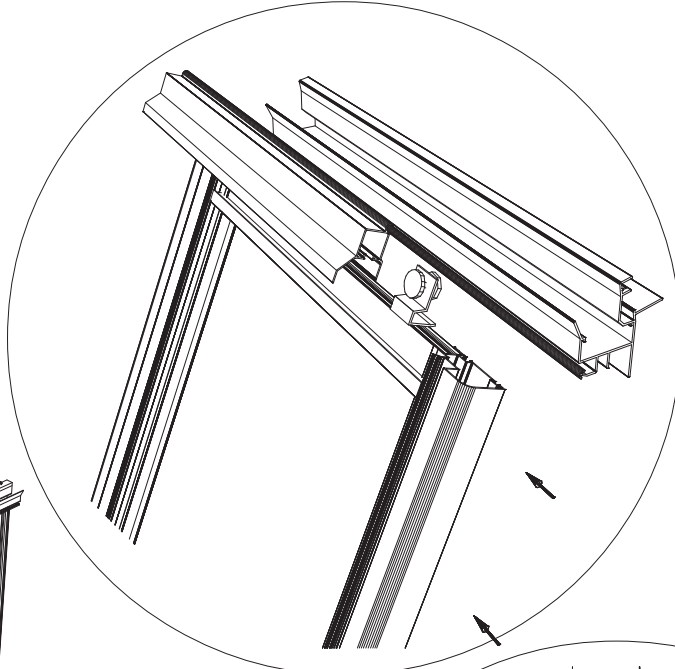
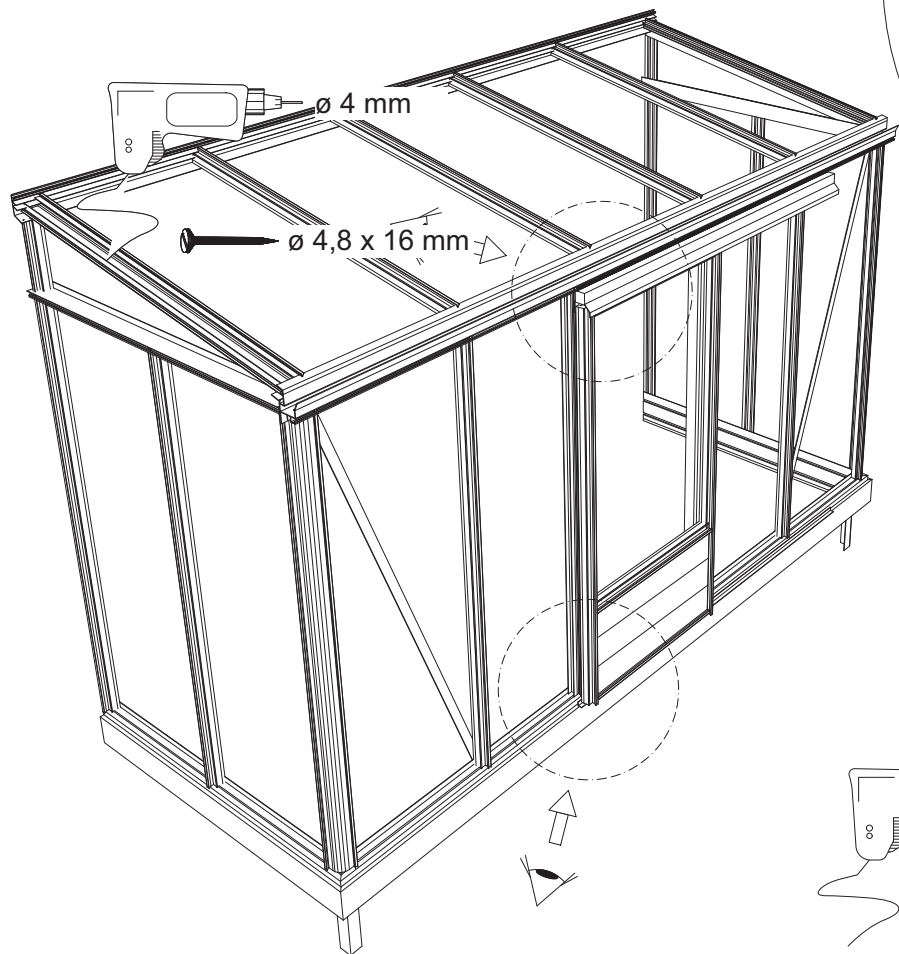


2-11°



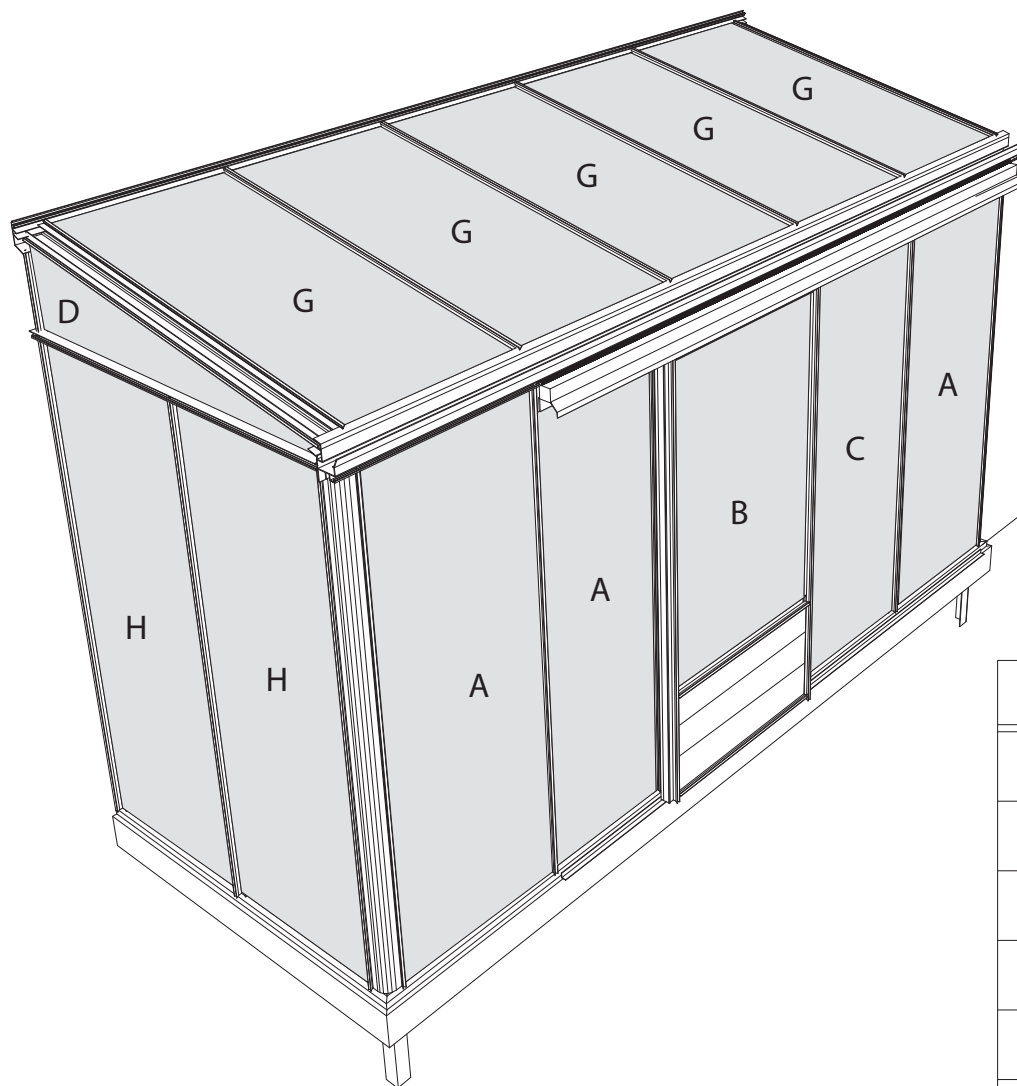






1,18m

11° 25° 



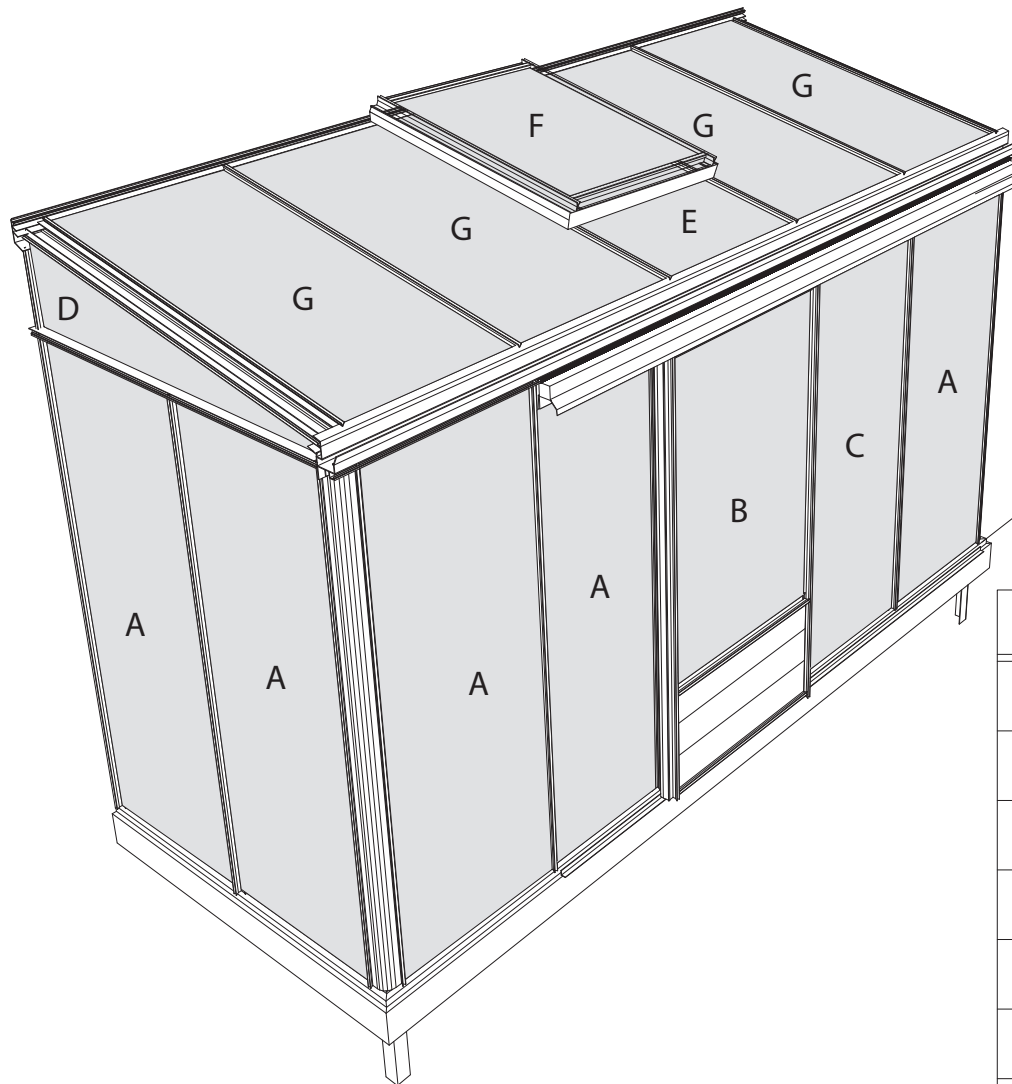
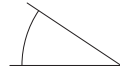
A = 1633

B = 1833

	118 11°		118 25°	
TYPE	1633	1833	1633	1833
A	1650 x 730	1850 x 730	1650 x 730	1850 x 730
B	1250 x 730	1450 x 730	1250 x 730	1450 x 730
C	1650 x 570	1850 x 570	1650 x 570	1850 x 570
D	1110 x 320 x 20	1110 x 320 x 20	1110 x 495 x 15	1110 x 495 x 15
G	1175 x 730	1175 x 730	1250 x 730	1250 x 730
H	1650 x 540	1650 x 540	1650 x 540	1650 x 540

1,56m

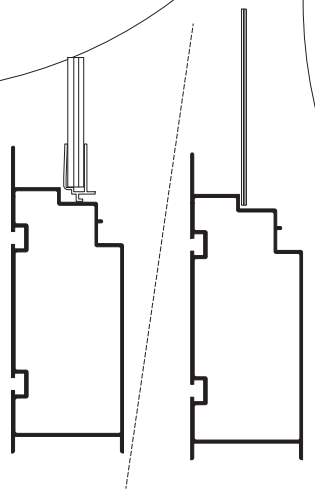
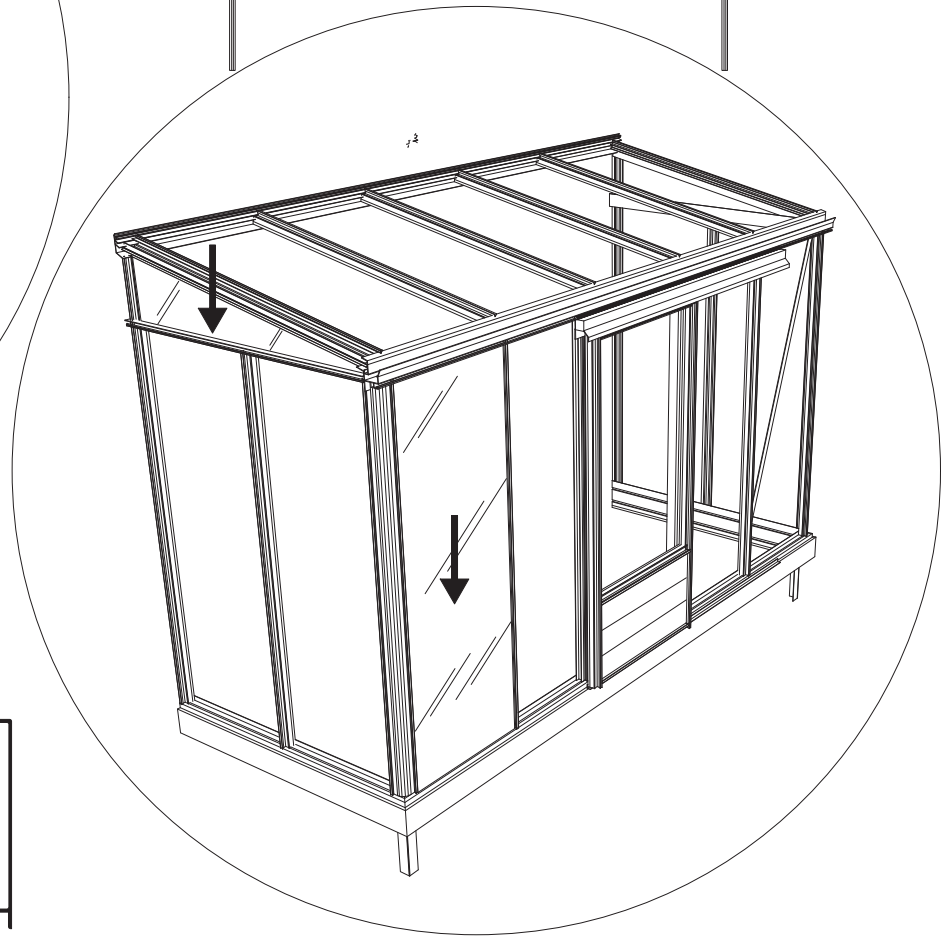
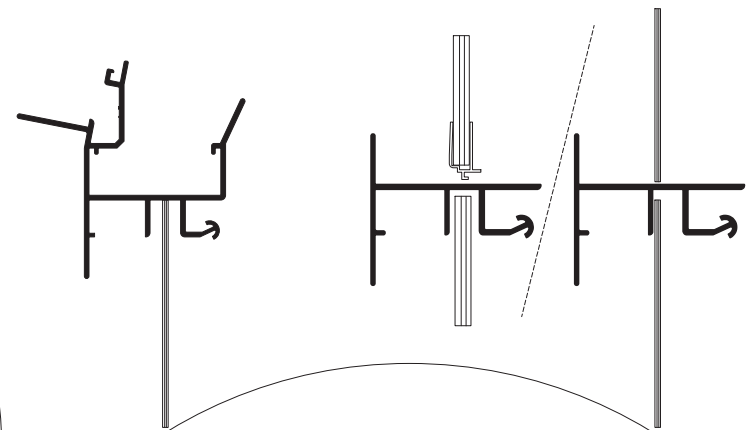
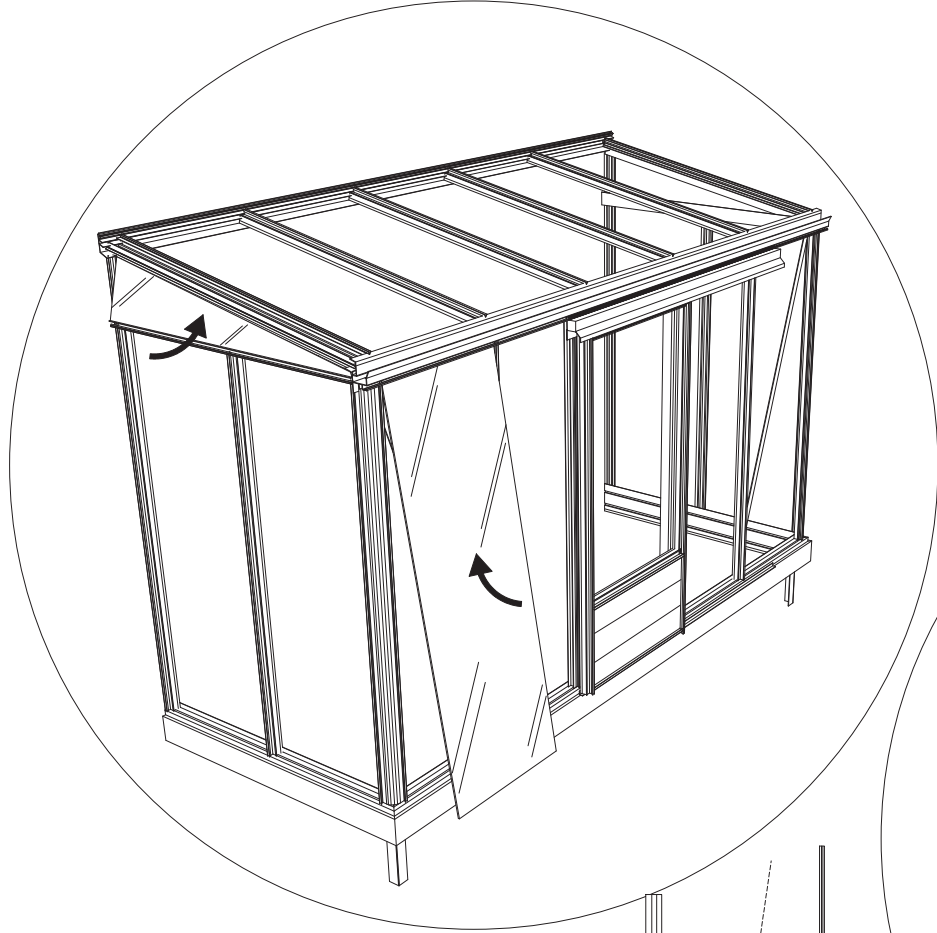
11° 25°



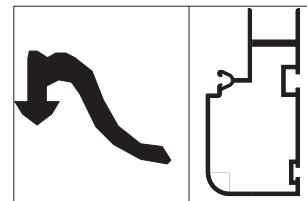
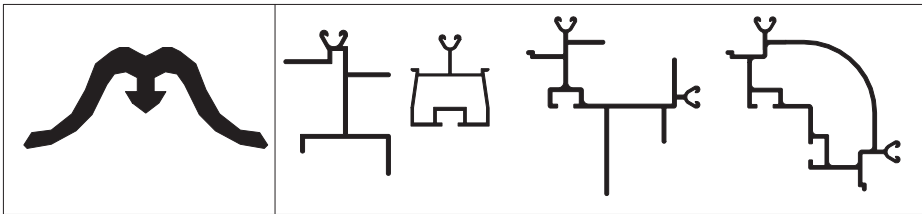
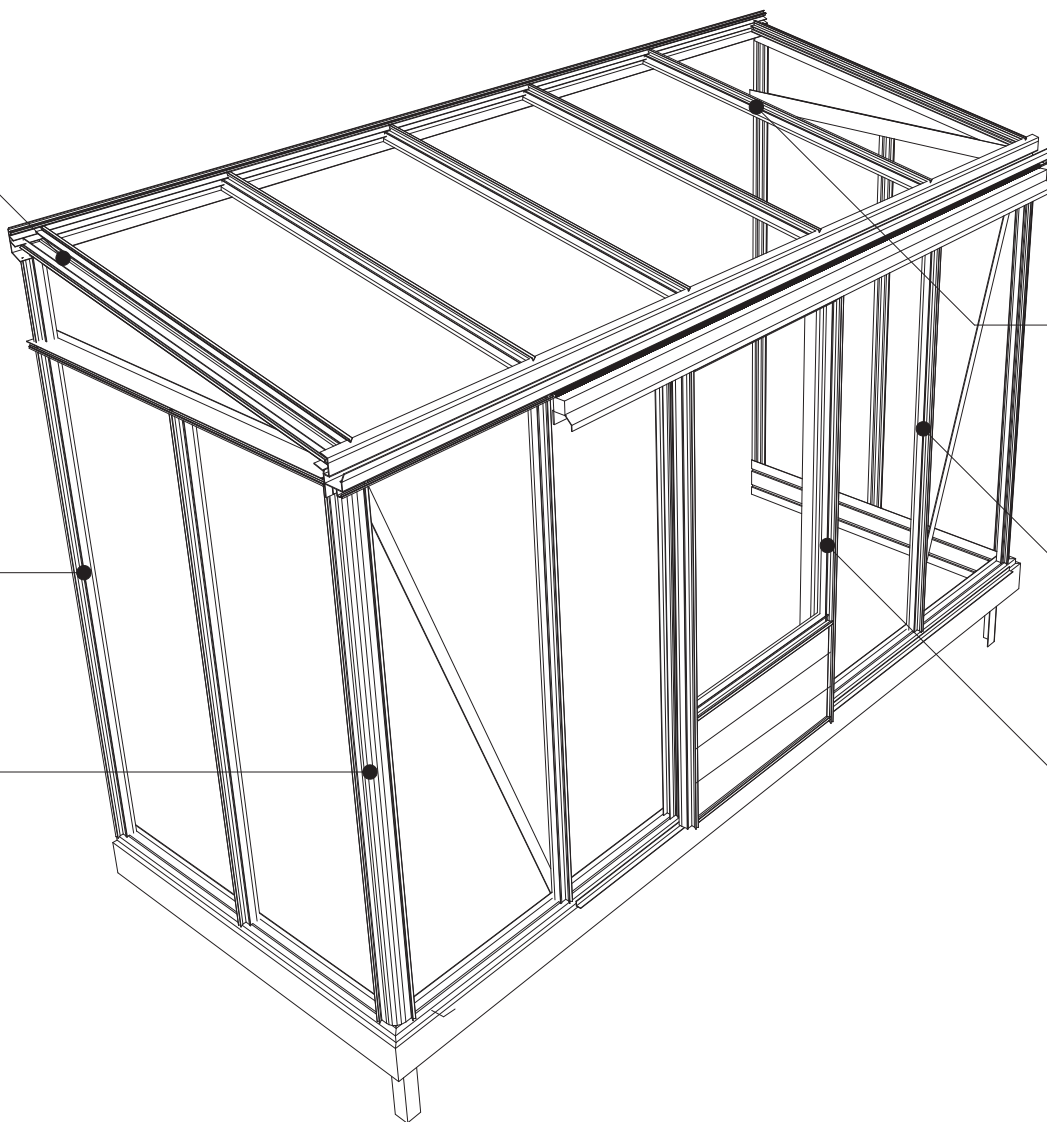
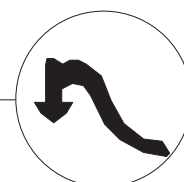
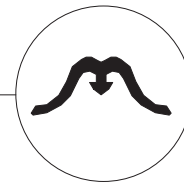
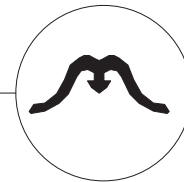
A = 1633

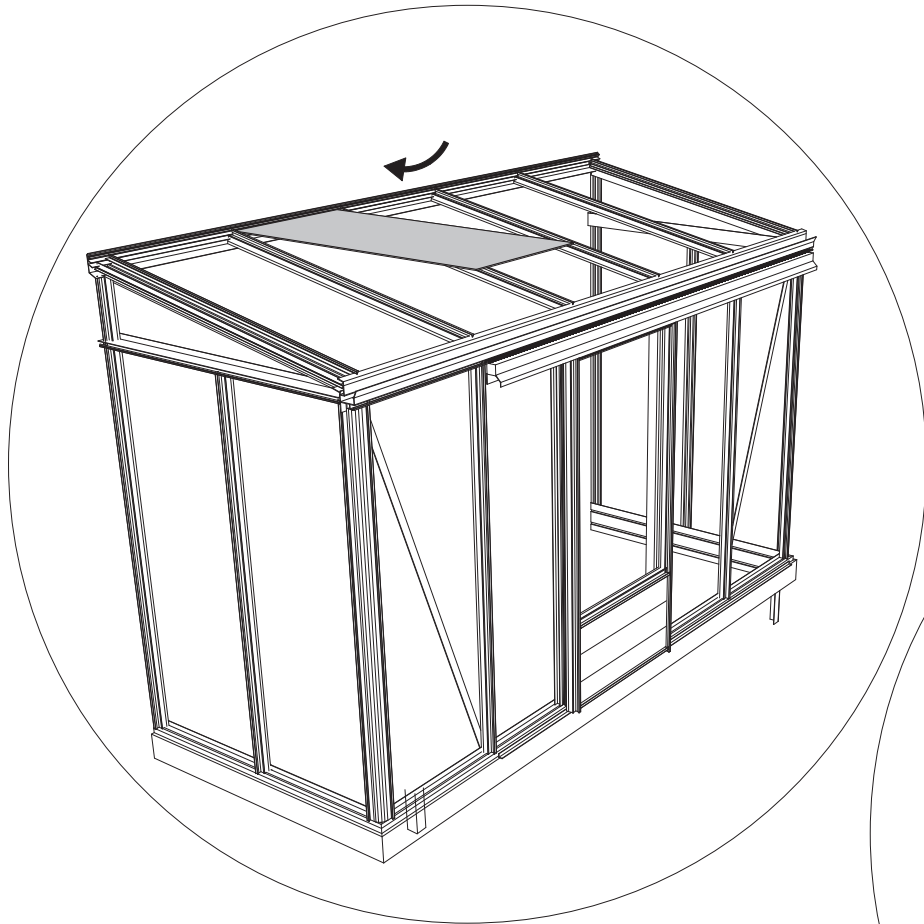
B = 1833

	156 11°		156 25°	
TYPE	1633	1833	1633	1833
A	1650 x 730	1850 x 730	1650 x 730	1850 x 730
B	1250 x 730	1450 x 730	1250 x 730	1450 x 730
C	1650 x 573	1850 x 573	1650 x 573	1850 x 573
D	1480 x 330 x 20	1480 x 330 x 20	1480 x 640 x 15	1480 x 640 x 15
E	715 x 730	715 x 730	825 x 730	825 x 730
F	825 x 730	825 x 730	825 x 730	825 x 730
G	1540 x 730	1540 x 730	1650 x 730	1650 x 730

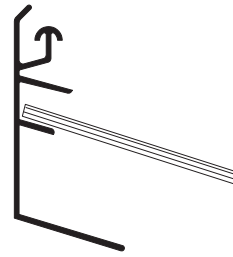




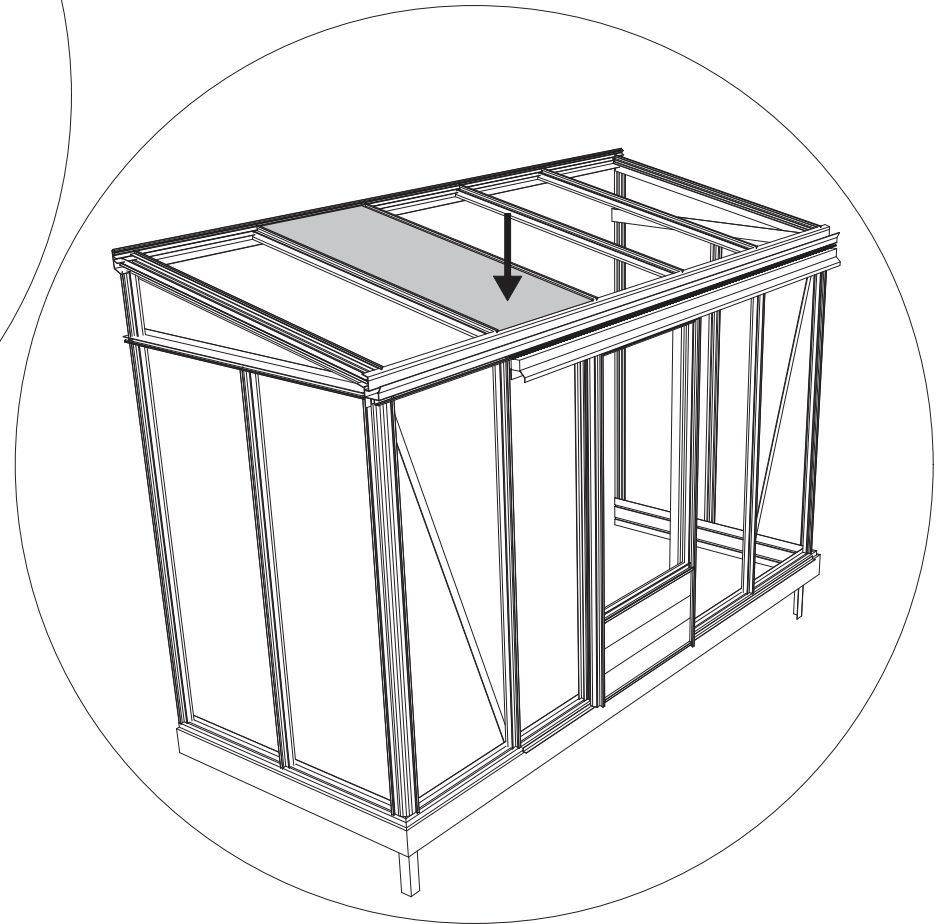
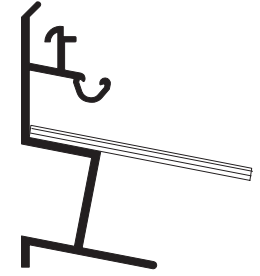




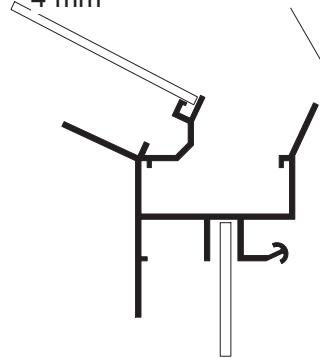
3



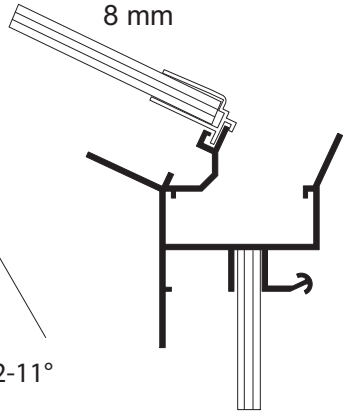
3-11°



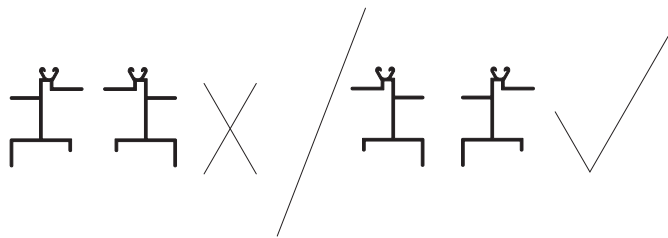
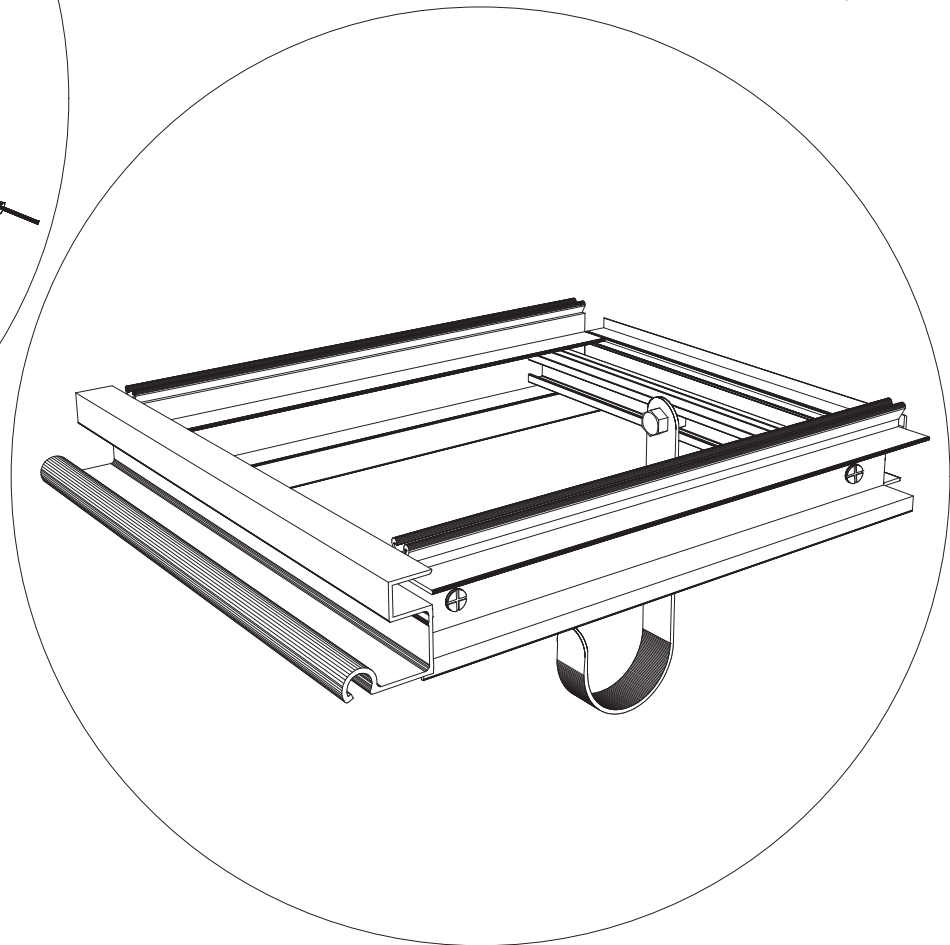
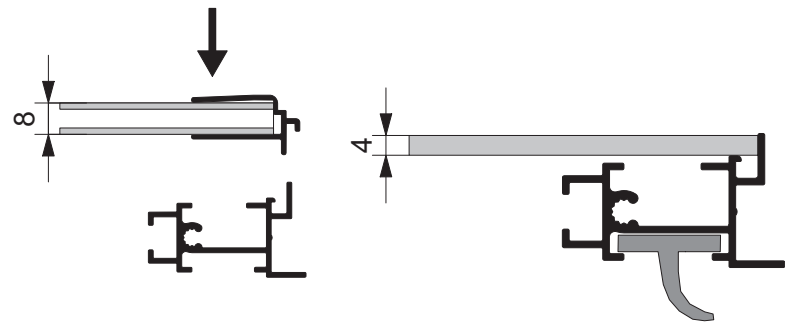
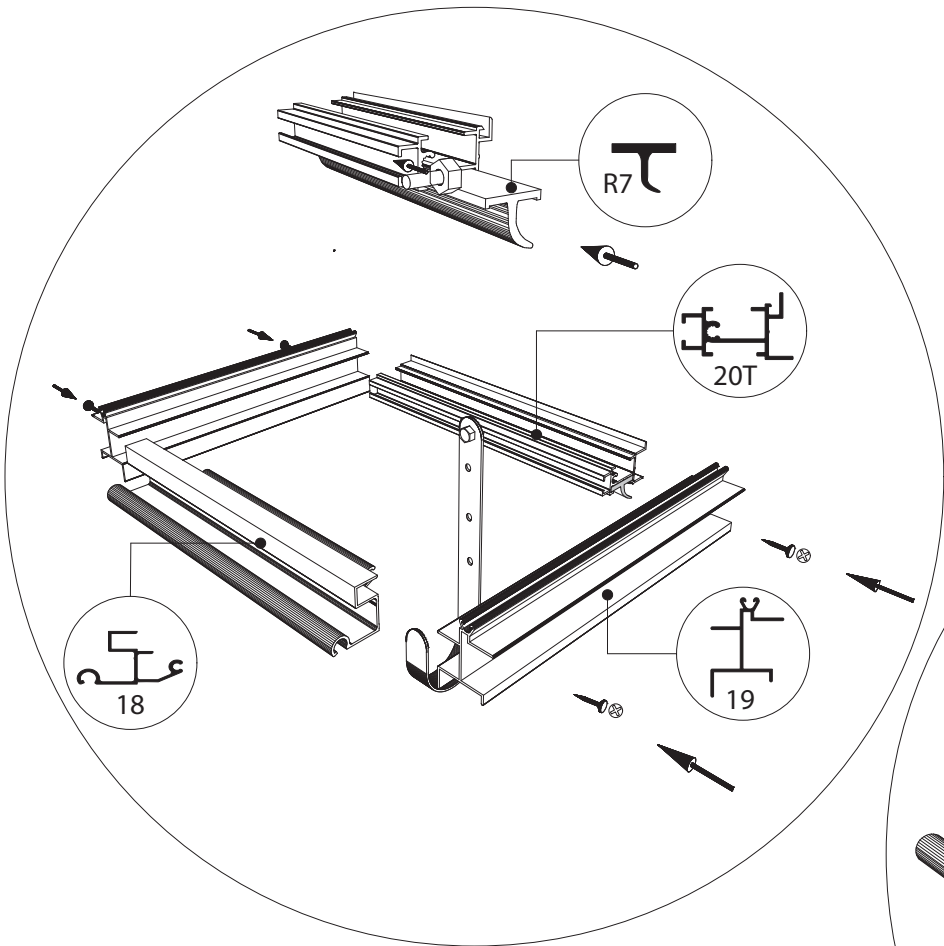
4 mm

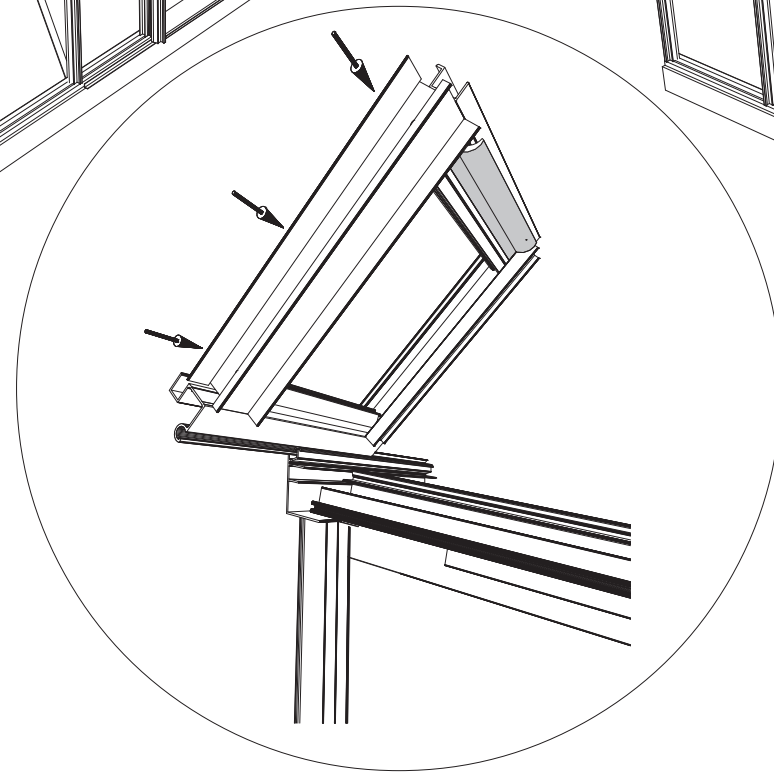
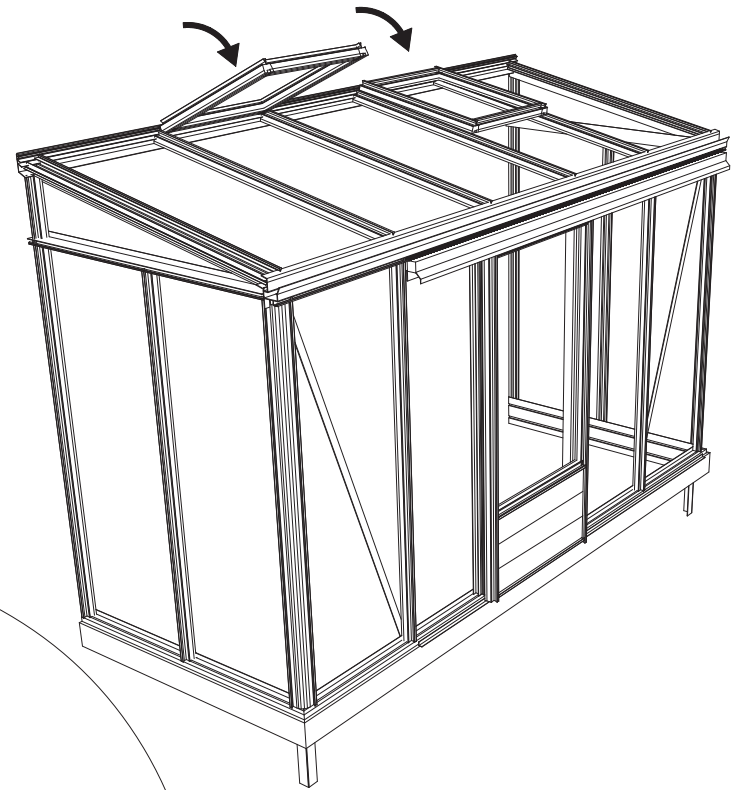
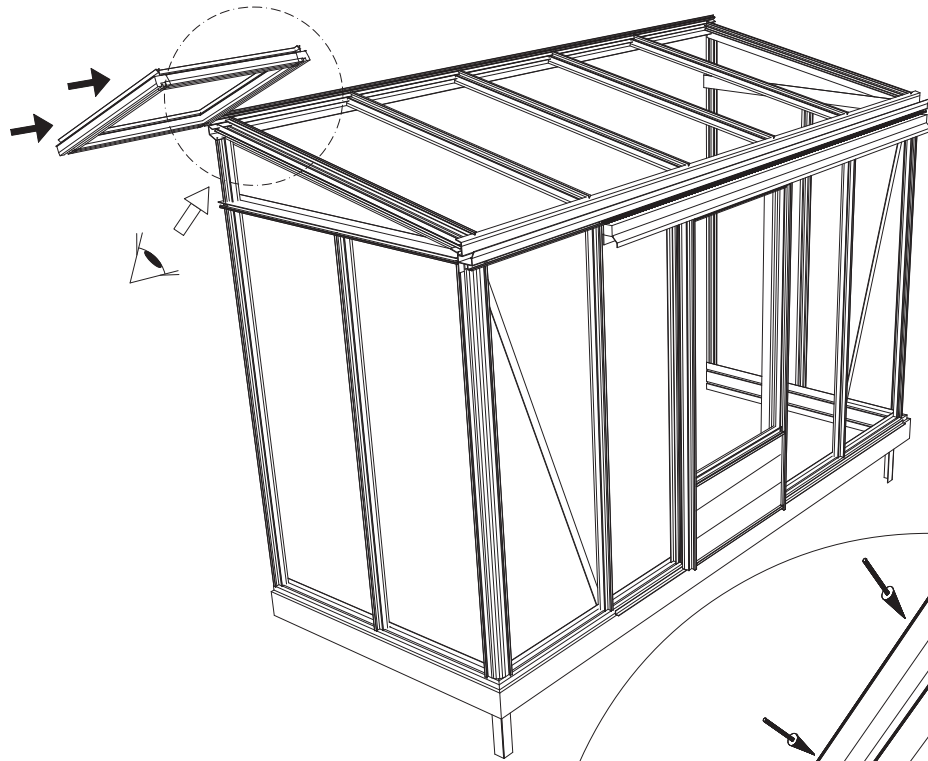


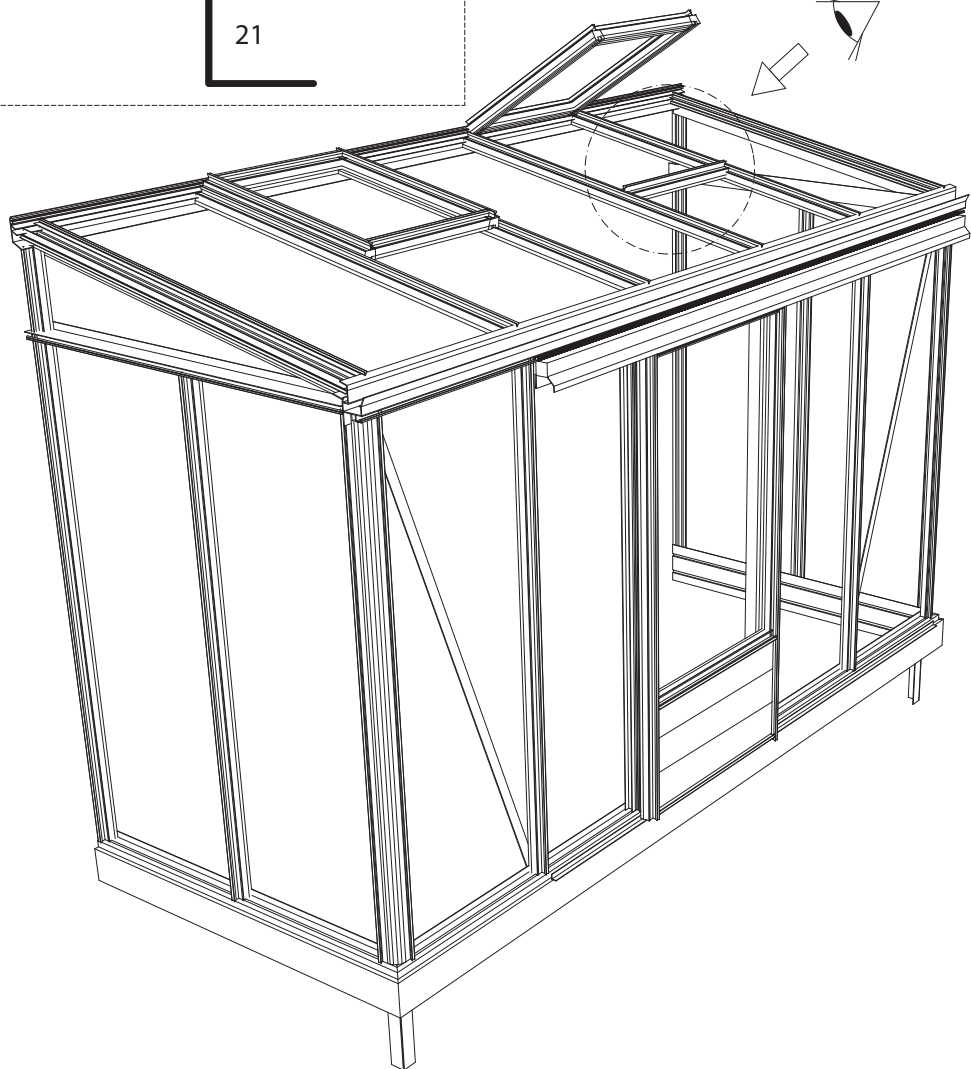
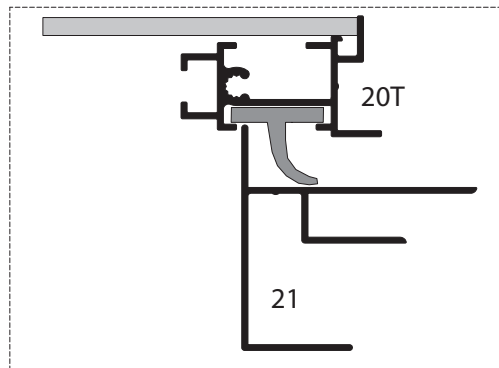
8 mm



2/2-11°



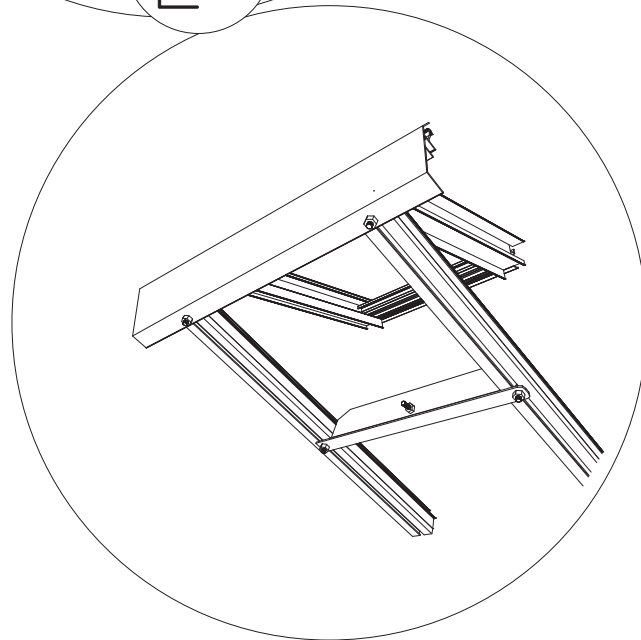
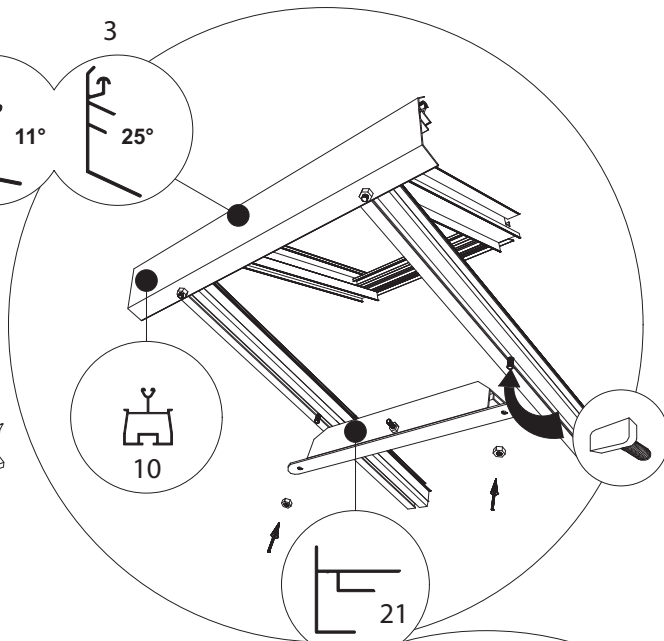




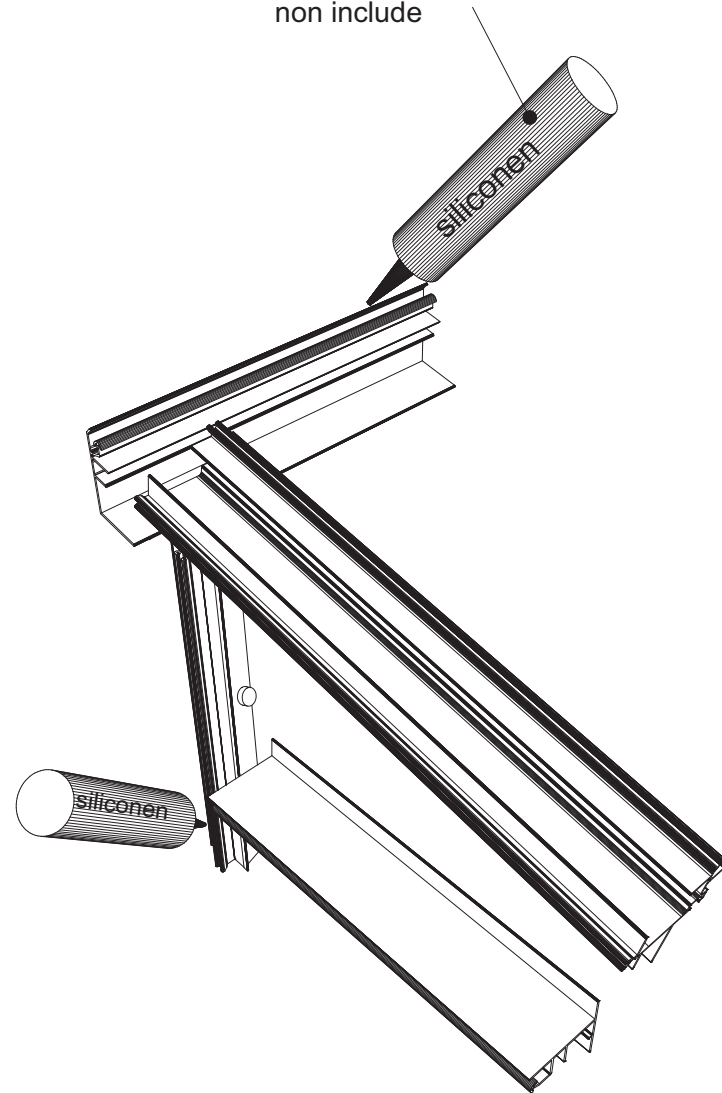
3-11°

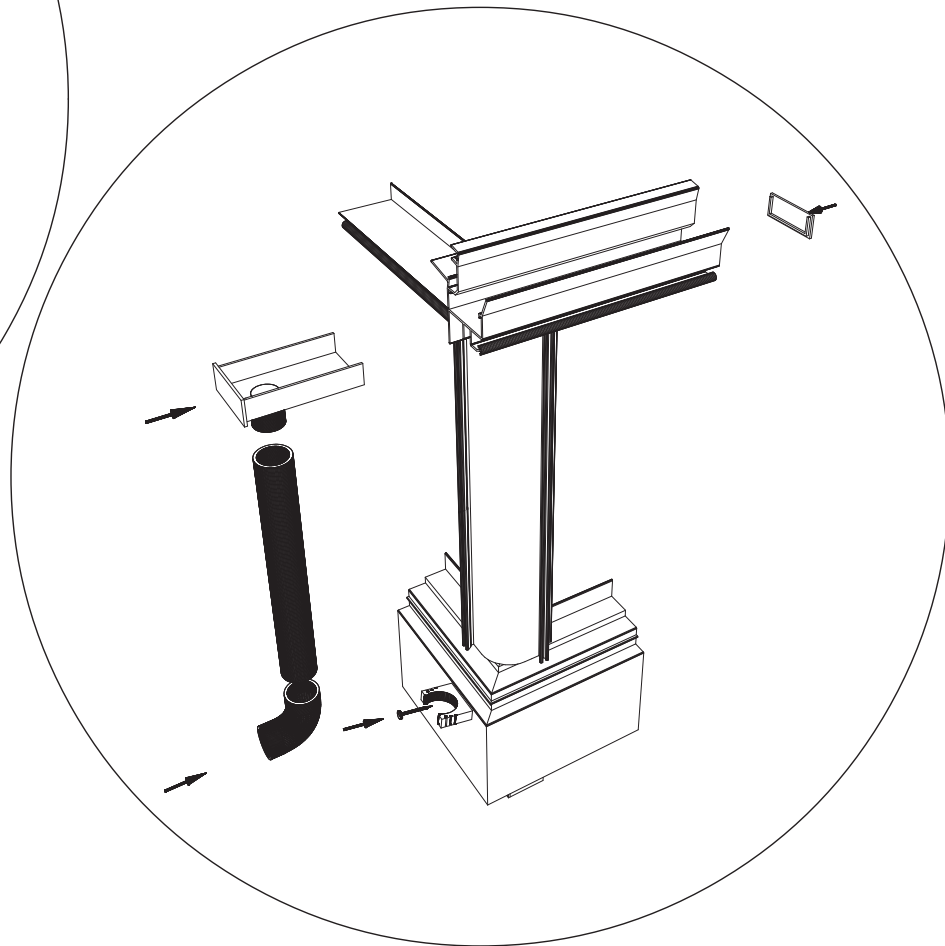
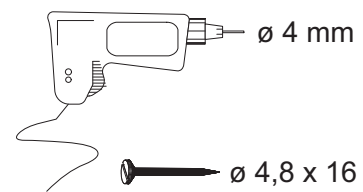
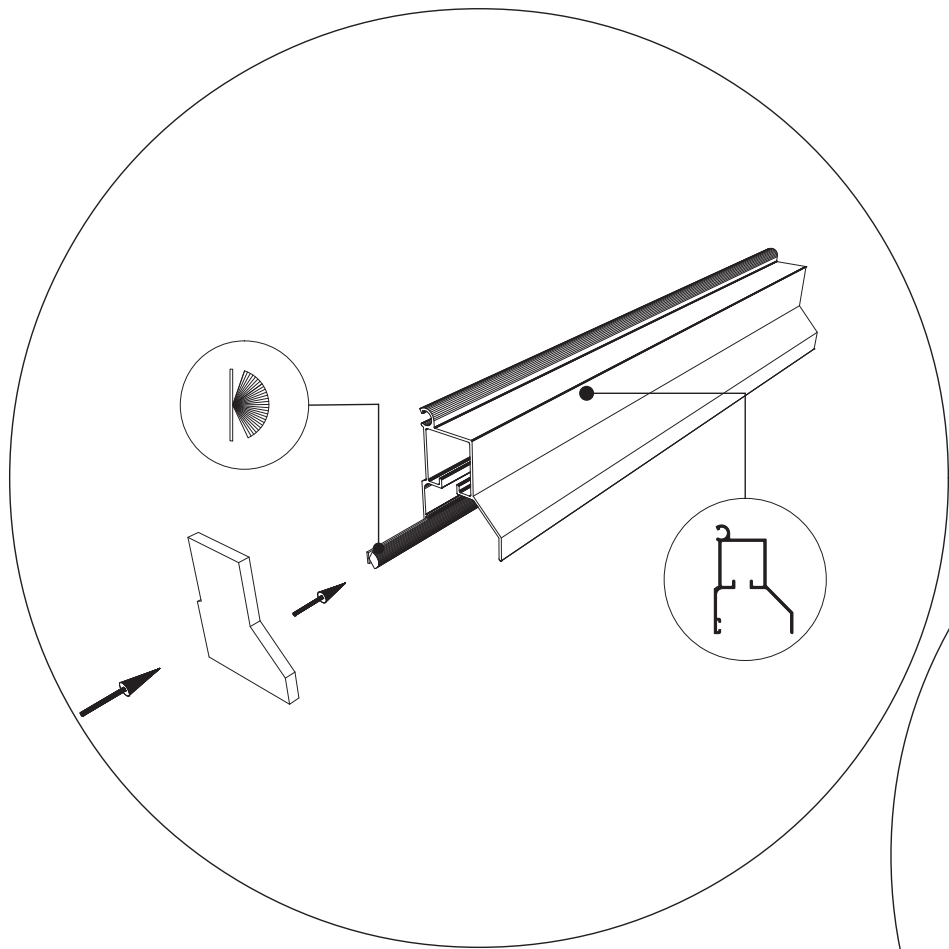


3



pas compris
niet inbegrepen
not included
nicht insgesamt
non include







Geleenlaan 1 - 3600 Genk

ref: Euro Midi-001 Rev. 05.10.2023

OCBS - 1148-CPR-20231003-989 C €

EN 1090-1 EXC 1

Euro-Midi

www.euroserre.com/cecertificaten