

# EINBAUANLEITUNG

## „Einhängesack mit Schiene NEO“

- Ⓜ GB Assembly manual for „Hanging on bag with rails NEO“
- Ⓜ FR Notice de montage du „Panier avec rail NEO“
- Ⓜ NL Opbouwbeschrijving voor „Inhangzak met rails NEO“
- Ⓜ ES Instrucciones de montaje de “Cesta colgante con placa de fijación NEO”
- Ⓜ IT Istruzioni di montaggio “Cesto estraibile con rotaia NEO”
- Ⓜ DK Monteringsvejledning for “Ophængningskurv NEO”

For further languages please go to: [www.biohort.com/downloads](http://www.biohort.com/downloads)

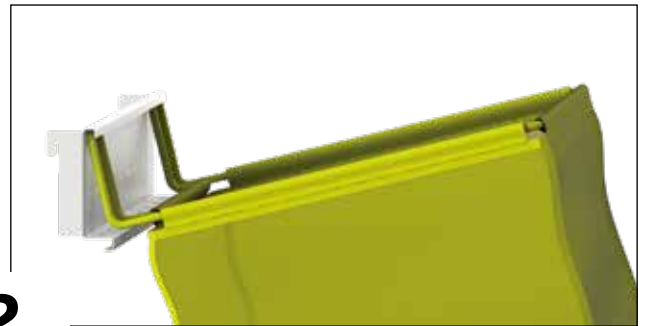


1.

	1x		2x		1x
	1x	M5 x 18 	2x		



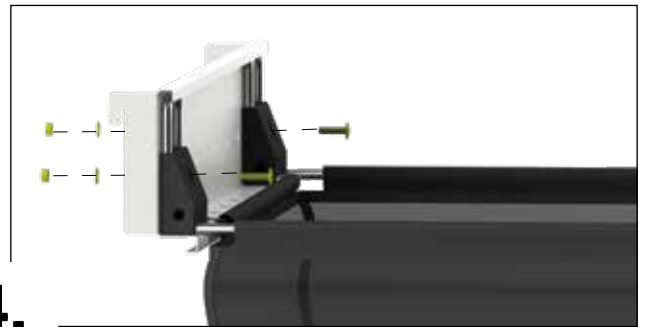
1.



2.



3.



4.

## 2.

### Montage ohne Innenverkleidung!

(GB) Assembly without interior panelling!

(FR) Montage sans revêtement intérieur!



## 1.



## 2.



### Montage mit Innenverkleidung!

(GB) Assembly with interior panelling!

(FR) Montage avec revêtement intérieur!



## 1.



## 2.



## 3.



2x

### Teil entfällt bei Innenverkleidung!

(GB) Part no longer required with the interior panelling!

(FR) Cette pièce est supprimée avec le revêtement intérieur !

(NL) Onderdeel niet van toepassing bij Binnenbekleding!

(ES) ¡Parte no aplicable al revestimiento interior!

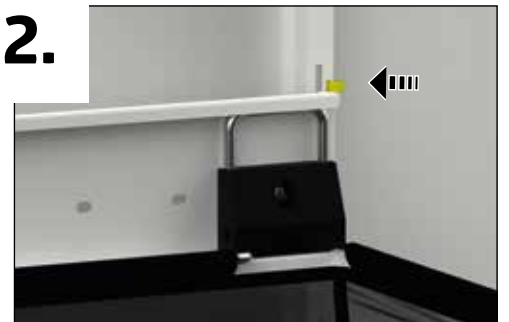
(IT) Parte non applicabile al rivestimento interno!

(DK) Der kræves ikke del til inderfor!

## 1.



## 2.





**GERÄTEHÄUSER** – Setzen Sie auf Qualität & Langlebigkeit  
**GARDEN SHEDS** – rely on quality & longevity



**GARTENBOXEN** – Outdoorboxen für Garten, Terrasse & Co.  
**OUTDOOR BOXES** – outdoor boxes for garden, patio & more



**FAHRRAD-GARAGEN** – Fahrräder, Roller & Co sicher verstaut  
**BICYCLE STORAGE** – for safe storage of bicycles, scooters & more



**MÜLLTONNEN-BOXEN** – Stylish, praktisch & wartungsfrei  
**DUSTBIN STORAGE** – stylish, practical & maintenance free



**GARTEN-HELFER** – Gartendesign in Bestform  
**GARDENING HELPERS** – garden design at its best

Kontrollnummer:  
 Control-number / Contrôle-Qualité / Controlnummer:



Bei Reklamationen bitte anführen:  
 Kontrollnummer und Artikelnummer des reklamierten Teils.

GB: In case of complaint please indicate the control-number and the number of the item, which is subject of complaint.

F: Pour toutes réclamations: prière de joindre le numéro de contrôle et le numéro d'article de la pièce litigieuse.

NL: Bij reclamaties svp doorgeven: controlnummer en artikelnummer van het desbetreffende onderdeel.



Biohort steht für  
 „LEBEN IM GARTEN“

Biohort stands for  
 „LIFE IN THE GARDEN“

follow us:



**Biohort GmbH**  
 Pürnstein 43, 4120 Neufelden, Österreich  
 Tel: +43-7282-7788-0  
 E-Mail: office@biohort.at, www.biohort.com