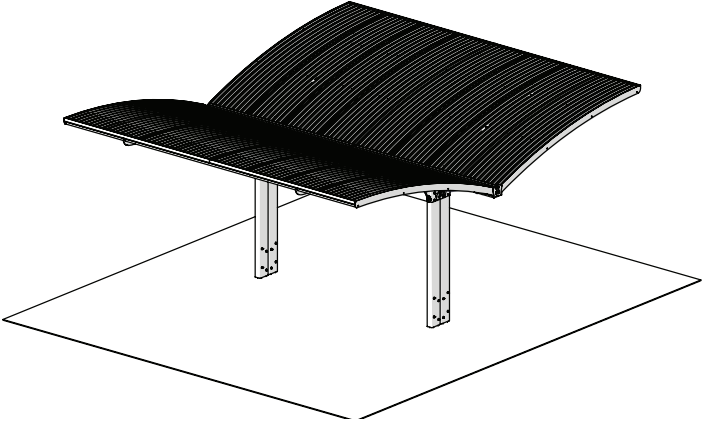


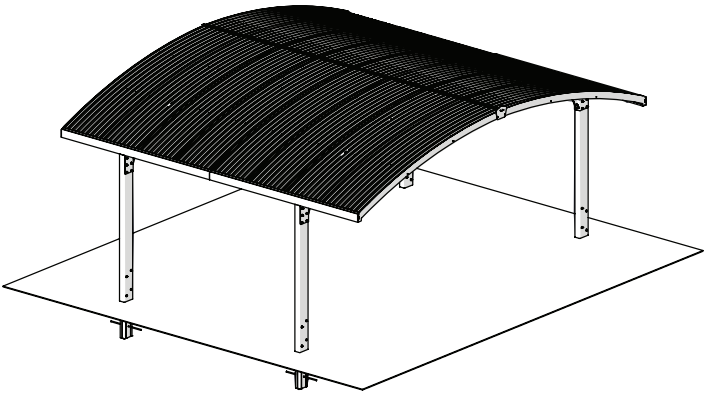
ARIZONA™ CARPORT EZ LINK KIT



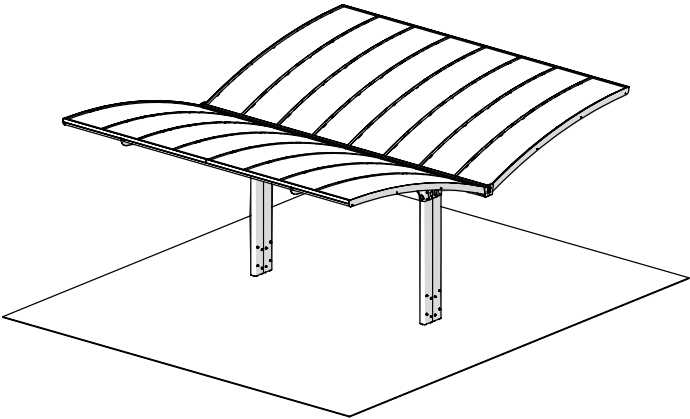
Arizona Wave - WINGS



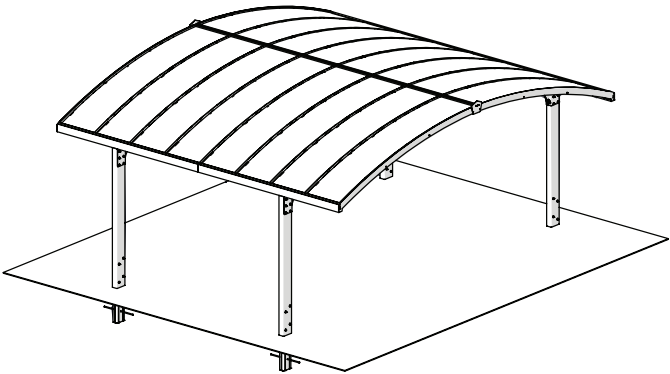
Arizona Wave - ARCH



Arizona Breeze - WINGS



Arizona Breeze - ARCH





WE ARE HERE TO HELP

Contact us on our website :



SCAN ME

Customer Support

bit.ly/3kY07dP



SCAN ME

Parts Request

bit.ly/3js7yZi




SCAN ME

Assembly Assistance

bit.ly/3kqqFEc


ARGENTINA · GREECE · GREENLAND · ICELAND · ESTONIA · JAPAN · LATVIA · LITHUANIA · MAURITIUS · MEXICO · ROMANIA · RUSSIA · TURKEY · UZBEKISTAN · UKRAINE · SWAZILAND · KOREA

 +972-4-848-6816

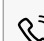
 customer.service@palram.com

ISRAEL

 04-848-6816

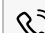
 info.il@palram.co.il

GERMANY

 0180-522-8778


 customer.serviceDE@palram.com

ITALY · NETHERLANDS · PORTUGAL · SPAIN

 +972-4-848-6816

 customer.service@palram.com

FRANCE · BELGIUM

 +33-169-791-094


 customer.serviceFR@palram.com

AUSTRIA · LUXEMBURG · LIECHTENSTEIN

 +49-180-522-8778


 customer.serviceDE@palram.com

USA

 877-627-8476


 hobbyservice@poly-tex.com

IRELAND · UNITED KINGDOM

 01302-380775


 customer.serviceUK@palram.com

NORWAY · SWEDEN

 +972-4-848-6816

 customer.service@palram.com

CANADA

 905-5646007

 sales@footprintproducts.com

WE ARE HERE TO HELP
Contact us on our website :



Customer Support

bit.ly/3kY07dP



Parts Request


bit.ly/3js7yZi



Assembly Assistance


bit.ly/3kqqFEc

AUSTRALIA

 03-9219-4444


 salesvic@palram.com


AUSTRALIA - GREENHOUSES

 03-9544-6-999


 info@mazedistribution.com.au

NEW ZEALAND

 0800 800 880


 customer.service@palram.com


SOUTH AFRICA

 011-397-7771


 receptionza@palram.com


SWITZERLAND

 062-287-33-77

 info@ritter.ch

DENMARK

 07-575 42 70

 post@nshnordic.com

CZECH REPUBLIC

 0493-523-523

 servis@garland.cz

FINLAND

 Neuvonta: 09-6866720
Tuki / Varaosat: 050-3715350

 www.horizontenterprises.fi
tuki@horizontenterprises.fi

POLAND

 Infolinia: 801-011-929
22-349-93-36

 kontakt@ogrodosfera.pl

CYPRUS

 0224-971-13

 alpaco@alpacodomica.com
www.alpacodomica.com

HUNGARY · SLOVAKIA

 +420-493-523-523

 servis@garland.cz

CROATIA · SLOVENIA

 0599-37-057

 info@ms-viscom.com

IMPORTANT

Please read these instructions carefully before you start to assemble this product .
Please carry out the steps in the order set out in these instructions.
Keep these instructions in a safe place for future reference.

Safety advice

- For safety purposes we strongly recommend the product to be assembled by at least two people.
- Some parts may have sharp edges. Please be careful when handling components. Always wear gloves, eye protection, and long sleeves when assembling or performing any maintenance on your product.
- Do not attempt to assemble the product in windy or wet conditions.
- Do not attempt to assemble the product if you are tired, have taken drugs, medications or alcohol, or if you are prone to dizzy spells.
- Dispose of all plastic bags safely – keep them away from children's reach.
- Keep children away from the assembly area.
- When using a stepladder or power tools, make sure that you are following the manufacturer's safety advice.
- Do not climb or stand on the roof.
- Do not hang or lay on the profiles.
- Heavy articles should not be leaned against the poles.
- Keep roof and gutters clear of snow, dirt & leaves.
- Heavy snow load on the roof can make it unsafe to stand below or nearby.
- If color was scratched during assembly it can be fixed.

Cleaning instructions

- In order to clean the product, use a mild detergent solution and rinse with cold clean water.
- Do not use acetone, abrasive cleaners, or other special detergents to clean the panels.
- Clean the product once assembly is complete.

Before starting assembly

- Choose your site carefully before beginning assembly.
- The ground surface must be perfectly flat and leveled and have a solid base such as concrete, asphalt, deck etc.
- Sort the parts and check against the content parts list.
- Parts should be laid out close at hand. Keep all small parts (screws etc.) in a bowl so they do not get lost.
- Please consult your local authorities if any permits are required prior to constructing the product.

Required for assembly (in addition to the previously depicted tools)

1. 8 wooden beams, minimum 6' long (1.8 m)

2. Concrete

3. Digging equipment, compatible with the soil type and required measurements

4. High step ladder, minimum of 8 rungs (8' / 2.4 m)

During Assembly

When encountering the information icon, please refer to the relevant assembly step for additional comments and assistance.

**Attention**

- Please use both assembly instructions (Arizona Wave / Breeze + Arizona EZ Link) in order to assemble the product
- Please note there are 2 types of glazing in addition to 2 assembly options: Wings / Arch, as shown in the first page.
- Make sure you follow the pages showing the product you chose to assemble.
- Follow the main instructions of the Arizona Wave / Breeze after completing the relevant steps in these instructions.
- During assembly use a soft surface below the parts to avoid scratches and damages.
- Please make sure you install the panels with the UV protected side out (marked with "THIS SIDE OUT") and remove the sticker as panels are in place.

Wing Parking:

Step 1: Dig two (2) holes according to the specified measurements and make sure the bottom is well tightened.

Plan ahead according to the placement of the parking as shown in the drawing. Make sure the pits' walls are at a 90°. If the ground is sandy and digging proper holes is impossible, please consult a local expert / constructor.

Step 2: Please use wooden beams (not supplied) to set and hold the aluminum poles in place, make sure the profiles are set at a depth of **19.6" (50 cm)** in accordance with **step #4** in the **Arizona Wave/Breeze** assembly instructions.

The aluminum poles must be leveled in all directions.

* Carry out **steps 1-4** in the **Arizona Wave / Breeze** assembly instructions, prior to carrying out this step.

Step 3: Please note and make sure the concrete casting reaches the line that was marked on the profile at the previous steps.

* Please wait for the concrete to be fully set and dry, in accordance with the manufacturer's instructions and depending on the weather conditions, before continuing with the assembly!

Step 4: Carry out **steps 7-8** in the **Arizona Wave / Breeze** assembly instructions, prior to carrying out this step. Please note the profile's direction.

Step 5: Carry out **steps 10-17** in the **Arizona Wave / Breeze** assembly instructions, prior to carrying out this step.

Step 6: Carry out **steps 18-19** in the **Arizona Wave / Breeze** assembly instructions, prior to carrying out this step.

Step 7: Carry out **steps 20-32** in the **Arizona Wave / Breeze** assembly instructions, prior to carrying out this step.

For **Arizona Breeze - WINGS:** After this step, proceed with **Arizona Breeze** assembly instructions.

Step 8: Carry out **steps 20-25** in the **Arizona Wave** assembly instructions, prior to carrying out this step.

Step 9: Carry out **steps 27-29** in the **Arizona Wave** assembly instructions, prior to carrying out this step.

Step 10: Lay out all the panels and make sure they overlap, move one set of panels at a time in order to connect them to the roof with the supplied screws.

After this step, proceed with **Arizona Wave** assembly instructions.

- Tighten all screws at the end of assembly.

Arch Parking:

Step 11: Dig (4) holes according to the specified measurements and make sure the bottom is well tightened.

Plan ahead according to the placement of the parking as shown in the drawing. Make sure the pits' walls are at a 90°.

If the ground is sandy and digging proper holes is impossible, please consult a local expert / constructor.

Step 12: Please use wooden beams (not supplied) to set and hold the aluminum poles in place, make sure the profiles are set at a depth of **19.6" (50 cm)** in accordance with **step #4** in the **Arizona Wave/Breeze** assembly instructions.

The aluminum poles must be leveled in all directions.

Step 14: Please note and make sure the concrete casting reaches the line that was marked on the profile at the previous steps.

* Please wait for the concrete to be fully set and dry, in accordance with the manufacturer's instructions and depending on the weather conditions, before continuing with the assembly!

Step 15: Carry out **steps 7-25** in the **Arizona Breeze** assembly instructions, prior to carrying out this step.

Step 17: Carry out **step 32** in the **Arizona Breeze** assembly instructions, prior to carrying out this step.

Step 23: In order to be able to insert the sealing strips, perform gradually: panel + sealing strip.

Step 25: After this step, proceed with **Arizona Breeze** assembly instructions.

Step 26: Carry out **steps 7-24** in the **Arizona Wave** assembly instructions, prior to carrying out this step.

Step 30: Carry out **steps 27-29** in the **Arizona Breeze** assembly instructions, prior to carrying out this step.

Step 31: Lay out all the panels and make sure they overlap, move one set of panels at a time in order to connect them to the roof with the supplied screws.

After this step, proceed with **Arizona Wave** assembly instructions.

- Tighten all screws at the end of assembly.

Note:

Anchoring this product to the ground is essential to its stability and rigidity. It is required to complete this stage in order for your warranty to be valid.

IMPORTANT

Veillez lire attentivement ces instructions avant de débuter le montage du produit.
Veillez suivre les étapes dans l'ordre indiqué dans ces instructions.
Conservez ces instructions en lieu sûr pour référence ultérieure.

Consignes de sécurité

- Veuillez suivre les instructions telles que listées dans ce manuel.
- Triez les pièces et contrôlez-les par rapport à la liste du contenu.
- Pour des raisons de sécurité, nous recommandons vivement que le produit soit assemblé par au moins deux personnes.
- Certaines pièces présentent des bords métalliques. Veuillez manipuler les composants avec précaution. Portez des gants, des chaussures et des lunettes de sécurité tout au long de l'assemblage.
- N'essayez pas d'assembler le produit en cas de vent ou de conditions humides.
- Jetez précautionneusement tous les sacs plastiques – tenez-les hors de portée des enfants.
- Tenez les enfants à distance de la zone de montage.
- N'essayez pas d'assembler le produit si vous êtes fatigué, avez pris des médicaments ou consommé de l'alcool, ou si vous êtes enclin aux vertiges.
- Si vous utilisez un escabeau ou des outils électriques, assurez-vous de respecter les consignes de sécurité du fabricant.
- Ne montez pas sur le toit.
- Les objets lourds ne devraient pas être appuyés contre les poteaux.
- Éliminez la neige, la terre et les feuilles du toit et des gouttières.
- Une lourde charge de neige sur le toit peut rendre dangereux le fait de se tenir debout en dessous ou à proximité.
- Ce produit a été conçu pour être principalement utilisé comme belvédère.
- Si la couleur a été rayée pendant l'assemblage, elle peut être réparée.

Instructions de nettoyage

- Pour nettoyer le produit, utilisez une solution détergente douce et rincez à l'eau claire froide.
- N'utilisez pas d'acétone, de nettoyeurs abrasifs, ou autres détergents spéciaux pour nettoyer les panneaux.
- Nettoyez le produit une fois le montage terminé.

Avant l'Assemblée

- Choisissez votre site avec soin avant de commencer l'assemblage.
- La surface du sol doit être parfaitement plate et nivelée et avoir une base solide telle que comme le béton, l'asphalte, le pont, etc.
- Ordonnez les pièces et vérifiez-les avec la liste des pièces contenues.
- Les pièces doivent être disposées à portée de main. Rangez toutes les petites pièces (vis, etc.) dans un bol pour ne pas les égarer.
- Veuillez consulter les autorités locales au cas où des permis sont nécessaires pour la construction du produit.

Requis pour l'assemblage (en plus des outils précédemment décrits)

1. huit (8) poutres en bois de 6' po de long au minimum (1.8 m)
2. Béton
3. Équipement de forage compatible avec le type de sol et les mesures requises
4. Grande échelle, au minimum 8 barreaux (8 pi / 2,40 m)

Pendant l'assemblage



Lorsque vous rencontrez l'icône Informations, veuillez vous référer à l'étape d'assemblage pertinente afin d'obtenir davantage de commentaires et d'aide.



Atención

- Pendant le montage, placez une surface souple sous les pièces pour éviter de les érafler ou de les endommager.

- Veuillez vous assurer d'avoir installé les panneaux avec le côté anti-UV vers l'extérieur (indiqué par l'inscription « THIS SIDE OUT ») Retirez l'autocollant en plastique au fur et à mesure que les panneaux sont en place.
- Veuillez utiliser les deux instructions d'assemblage (Arizona Wave / Breeze + Arizona EZ Link) pour assembler le produit
- Veuillez noter qu'il existe 2 types de vitrage en plus de 2 options de montage : Pavillons / Arche, comme indiqué dans la première page.
- Assurez-vous de suivre les pages montrant le produit que vous avez choisi de monter.
- Suivez les instructions principales de l'Arizona Wave / Breeze après avoir suivi les étapes pertinentes de ces instructions.

Pavillons

Étape 1: Creuser deux (2) trous en fonction des mesures spécifiées et s'assurer que le fond soit bien étanche. Prévoir l'emplacement du parking comme l'illustre le schéma. S'assurer que les trous muraux soient à un angle de 90°. Si le sol est sableux et qu'il est impossible de creuser des trous, contacter un expert local / un constructeur.

Étape 2: Veuillez utiliser des poutres en bois (non fournies) pour fixer et maintenir les poteaux en aluminium en place, assurez-vous que les profils sont réglés à une profondeur de **50 cm** conformément à l'**étape 4** dans les instructions d'assemblage de l'Arizona Wave / Breeze.

Les poteaux en aluminium doivent être nivelés dans toutes les directions.

* Effectuez les **étapes 1 à 4** dans les instructions d'assemblage de l'Arizona Wave / Breeze, avant d'effectuer cette étape

Étape 3: Noter et s'assurer que le coulage de béton atteigne la ligne qui a été marquée sur le profilé à l'étape précédente.

* Avant de continuer l'assemblage, attendre que le béton soit complètement sec, conformément aux instructions du fabricant et en fonction des conditions climatiques.

Étape 4: Effectuez les **étapes 7-8** des instructions d'assemblage de l'Arizona Wave / Breeze, avant d'effectuer cette étape. Noter l'orientation du profilé.

Étape 5: Effectuez les **étapes 10-17** des instructions d'assemblage de l'Arizona Wave / Breeze, avant d'effectuer cette étape

Étape 6: Effectuez les **étapes 18-19** des instructions d'assemblage de l'Arizona Wave / Breeze, avant d'effectuer cette étape

Étape 7: Effectuez les **étapes 20-32** des instructions d'assemblage de l'Arizona Wave / Breeze, avant d'effectuer cette étape

Pour Arizona Breeze - WINGS: Après cette étape, suivez les instructions de montage l'Arizona Breeze.

Étape 8: Effectuez les **étapes 20-25** des instructions d'assemblage de l'Arizona Wave, avant d'effectuer cette étape

Étape 9: Effectuez les **étapes 27-29** des instructions d'assemblage de l'Arizona Wave, avant d'effectuer cette étape

Étape 10: Disposez tous les panneaux et assurez-vous qu'ils se chevauchent, déplacez un ensemble de panneaux à la fois afin de les connecter au toit avec les vis fournies.

Après cette étape, suivez les instructions de montage l'Arizona Wave.

- Resserrez toutes les vis en fin de montage.

Arche

Étape 11: Creuser deux (2) trous en fonction des mesures spécifiées et s'assurer que le fond soit bien étanche. Prévoir l'emplacement du parking comme l'illustre le schéma. S'assurer que les trous muraux soient à un angle de 90°. Si le sol est sableux et qu'il est impossible de creuser des trous, contacter un expert local / un constructeur.

Étape 12: Veuillez utiliser des poutres en bois (non fournies) pour fixer et maintenir les poteaux en aluminium en place, assurez-vous que les profils sont réglés à une profondeur de **50 cm** conformément à l'**étape 4** dans les instructions d'assemblage de l'Arizona Wave / Breeze.

Les poteaux en aluminium doivent être nivelés dans toutes les directions.

Étape 14: Noter et s'assurer que le coulage de béton atteigne la ligne qui a été marquée sur le profilé à l'étape précédente.

* Avant de continuer l'assemblage, attendre que le béton soit complètement sec, conformément aux instructions du fabricant et en fonction des conditions climatiques.

Étape 15: Effectuez les **étapes 7-25** des instructions d'assemblage de l'Arizona Breeze, avant d'effectuer cette étape

Étape 17: Effectuez les **étapes 32** des instructions d'assemblage de l'Arizona Breeze, avant d'effectuer cette étape

Étape 23: Afin de pouvoir insérer les bandes d'étanchéité, travailler graduellement: panneau + bande d'étanchéité.

Étape 25: Après cette étape, suivez les instructions de montage d'Arizona Breeze.

Étape 26: Effectuez les **étapes 7-24** des instructions d'assemblage de l'Arizona Breeze, avant d'effectuer cette étape

Étape 30: Effectuez les **étapes 27-29** des instructions d'assemblage de l'Arizona Breeze, avant d'effectuer cette étape

Étape 31: Disposez tous les panneaux et assurez-vous qu'ils se chevauchent, déplacez un ensemble de panneaux à la fois afin de les connecter au toit avec les vis fournies.

Après cette étape, suivez les instructions de montage l'Arizona Wave.

- Resserrez toutes les vis en fin de montage.

Remarque:

Cette étape d'ancrage du produit au sol est essentielle à sa stabilité et à sa rigidité, elle est de plus nécessaire pour assurer la validité de votre garantie.

WICHTIG

Bitte lesen Sie diese Anleitung aufmerksam durch, bevor Sie mit der Montage dieses Produktes beginnen. Bitte führen Sie die einzelnen Schritte in der in dieser Anleitung angegebenen Reihenfolge durch. Bewahren Sie diese Anleitung für späteren Gebrauch sicher auf.

Pflege- und Sicherheitshinweise

- Bitte folgen Sie den in diesem Handbuch aufgeführten Anweisungen.
- Sortieren Sie die Teile und überprüfen Sie Sie gegen den Inhalt der Liste
- Aus Sicherheitsgründen empfehlen wir, das Produkt nicht alleine zusammenzubauen.
- Einige Teile besitzen Kanten aus Metall. Seien Sie vorsichtig, wenn Sie diese Teile zusammenbauen. Tragen Sie während des Aufbaus immer Handschuhe, Schuhe und Schutzbrillen.
- Versuchen Sie nicht, den Carport bei windigen oder feuchten Wetterverhältnissen zusammenzubauen.
- Entsorgen Sie die Plastikbeutel vorschriftsgemäss – und achten Sie darauf, dass sie nicht in Reichweite von Kindern kommen.
- Halten Sie Kinder während des Aufbaus vom Carport fern.
- Versuchen Sie nicht, den Carport aufzubauen, wenn Sie müde sind, Drogen, Medikamente oder Alkohol zu sich genommen haben oder zu Schwindelanfällen neigen.
- Wenn Sie eine Stufenleiter oder Elektrowerkzeuge benutzen, achten Sie darauf, die Sicherheitshinweise des Herstellers zu befolgen.
- Klettern Sie nicht auf das Dach. Es sollten keine schweren Gegenstände gegen die Stangen gelehnt werden.
- Bitte wenden Sie sich an Ihre Kommunalbehörde, falls der Aufbau des Carports eine Genehmigung benötigen sollte.
- Halten Sie das Dach und die Dachrinnen frei von Schnee, Dreck und Blättern.
- Grosse Mengen von Schnee auf dem Dach können den Carport beschädigen und dazu führen, dass es nicht mehr sicher ist, unter oder neben ihm zu stehen.
- Dieses Produkt wurde gestaltet, um hauptsächlich als Carport benutzt zu werden.
- Wenn die Farbe während der Montage zerkratzt wurde, kann sie fixiert werden.

Reinigungsanweisungen

- Säubern Sie das Produkt nach dem Aufbau.
- Um die Gartenlaube zu reinigen, verwenden Sie ein mildes Reinigungsmittel und spülen Sie es mit kaltem, sauberem Wasser ab.
- Verwenden Sie für die Reinigung der Paneele kein Azeton, keine Scheuermittel oder andere spezielle Reinigungsmittel.

Bevor Sie beginnen

- Wählen Sie Ihren Standort sorgfältig, bevor Sie mit dem Aufbau beginnen.
- Der Untergrund muss vollkommen flach und eben sein und einen festen Untergrund haben, wie Beton, Asphalt, Fliesen etc.
- Sortieren Sie die Teile und prüfen, ob alle Teile, die auf der Inhaltsliste stehen enthalten sind. Die Teile sollten in Ihrer unmittelbarer Nähe liegen.
- Bewahren Sie alle Kleinteile (Schrauben etc.) in einer Schüssel auf damit sie nicht verloren gehen.
- Consult Fragen Sie bei den örtlichen Behörden nach, ob es irgendwelche Einschränkungen für den Aufbau gibt oder Genehmigungen erforderlich sind, um diesen Gartenschuppen

Erforderlich für die Montage (zusätzlich zu den zuvor dargestellten Werkzeugen)**1. acht (8) Holzbalken, mindestens 6' lang (1.8 m)****2. Beton****3. Tiefbau- Einrichtung, kompatibel mit der Bodenart und den erforderlichen Messungen****4. Hochstufenleiter, mind. 8 Sprossen (8' / 2.4 m)****Während des Aufbaus**

Wenn Sie auf das Informationssymbol treffen, lesen Sie bitte den betreffenden Montageschritt für weitere Anmerkungen und Unterstützung nach.

**Achtung:**

- Bitte verwenden Sie beide Montageanleitungen (Arizona Wave / Breeze + Arizona EZ Link), um das Produkt zusammenzubauen.
- Bitte beachten Sie, dass je nach den 2 Montagemöglichkeiten, zwei Arten von Verglasungen gibt: Flügel / Bogen, wie dies auch auf der ersten Seite angezeigt wird.
- Vergewissern Sie sich, dass Sie beim Zusammenbauen jenen Seiten folgen, die das von Ihnen ausgewählte Produkt enthalten.
- Befolgen Sie die Anweisungen des Arizona Wave / Breeze, nachdem Sie die entsprechenden Schritte in dieser Anleitung durchgeführt haben.
- Bitte achten Sie darauf, die Panele mit der UV-geschützten Seite nach außen (Kennzeichnung «THIS SIDE OUT»)Entfernen Sie den Plastikaufkleber, wenn die Platten angebracht sind.
- Legen sie während des Aufbaus eine weiche Unterlage unter die einzelnen Teile, um Kratzer und Schäden zu vermeiden.

Flügel

Schritt 1: Graben Sie zwei (2) Löcher entsprechend den angegebenen Messungen und stellen Sie sicher, dass der Boden fest gestrafft ist. Planen Sie im voraus gemäß der Platzierung des Parkplatzes, wie in der Zeichnung gezeigt wird. Stellen Sie sicher, dass die Löcher der Wände bei 90 ° sind. Falls der Boden ist sandig und das Graben richtigen Löcher unmöglich ist, konsultieren Sie bitte einen lokalen Experten / Konstruktor.

Schritt 2: Bitte verwenden Sie Holzbalken (nicht mitgeliefert), um die Aluminiumstangen in Position zu bringen und festzuhalten. Stellen Sie sicher, gemäß **Schritt Nr. 4** der Arizona Wave / Breeze Bauanleitung, die Profile in einer Tiefe von **19,6 Zoll (50 cm)** verankert sind.

Die Aluminiumstangen müssen in alle Richtungen (horizontal und vertikal) ausgerichtet werden.

* Führen Sie die Schritte **1-4** in der **Arizona Wave / Breeze** Montageanleitung aus, noch bevor Sie diesen Schritt ausführen

Schritt 3: Bitte beachten Sie, und stellen Sie sicher, dass der Betonguss die Linie erreicht, die auf dem Profil in den vorherigen Schritten markiert wurde.

*Bitte warten Sie, bis der Beton nach den Anweisungen des Herstellers und abhängig von den Wetterbedingungen vollständig eingestellt und trocken ist, bevor Sie mit der Montage fortfahren!

Schritt 4: Führen Sie die **Schritte 7-8** in der **Arizona Wave / Breeze** - Montageanleitung aus, bevor Sie diesen Schritt ausführen.

Bitte beachten Sie die Richtung des Profils.

Schritt 5: Führen Sie die **Schritte 10-17** in der **Arizona Wave / Breeze** - Montageanleitung aus, bevor Sie diesen Schritt ausführen.

Schritt 6: Führen Sie die **Schritte 18-19** in der **Arizona Wave / Breeze** - Montageanleitung aus, bevor Sie diesen Schritt ausführen.

Schritt 7: Führen Sie die **Schritte 20-32** in der **Arizona Wave / Breeze** - Montageanleitung aus, bevor Sie diesen Schritt ausführen.

Für **Arizona Breeze - WINGS:** Fahren Sie nach diesem Schritt mit den **Arizona Breeze** - Montageanweisungen fort.

Schritt 8: Führen Sie die **Schritte 20-25** in der **Arizona Wave** - Montageanleitung aus, bevor Sie diesen Schritt ausführen.

Schritt 9: Führen Sie die **Schritte 27-29** in der **Arizona Wave** - Montageanleitung aus, bevor Sie diesen Schritt ausführen.

Schritt 10: Legen Sie alle Paneele richtig aus und stellen Sie sicher, dass sie sich überlappen. Bewegen Sie jeweils eine Gruppe von Paneelen, um sie mit dem Dach, mit Hilfe der mitgelieferten Schrauben zu verbinden.

Fahren Sie nach diesem Schritt mit den **Arizona Wave** -Montageanweisungen fort.

- Bitte ziehen Sie alle Schrauben am Ende des Aufbaus fest.

Bogen

Schritt 11: Graben Sie (4) Löcher entsprechend den angegebenen Messungen und stellen Sie sicher, dass der Boden fest gestrafft ist. Planen Sie im voraus gemäß der Platzierung des Parkplatzes, wie in der Zeichnung gezeigt wird. Stellen Sie sicher, dass die Löcher der Wände bei 90 ° sind. Falls der Boden ist sandig und das Graben richtigen Löcher unmöglich ist, konsultieren Sie bitte einen lokalen Experten / Konstruktor.

Schritt 12: Bitte verwenden Sie Holzbalken (nicht mitgeliefert), um die Aluminiumstangen in Position zu bringen und festzuhalten. Stellen Sie sicher, gemäß **Schritt Nr. 4** der **Arizona Wave / Breeze** Bauanleitung, die Profile in einer Tiefe von **19,6 Zoll (50 cm)** verankert sind.

Die Aluminiumstangen müssen in alle Richtungen (horizontal und vertikal) ausgerichtet werden.

Schritt 14: Bitte beachten Sie, und stellen Sie sicher, dass der Betonguss die Linie erreicht, die auf dem Profil in den vorherigen Schritten markiert wurde.

*Bitte warten Sie, bis der Beton nach den Anweisungen des Herstellers und abhängig von den Wetterbedingungen vollständig eingestellt und trocken ist, bevor Sie mit der Montage fortfahren!

Schritt 15: Führen Sie die **Schritte 7-25** in der **Arizona Breeze** - Montageanleitung aus, bevor Sie diesen Schritt ausführen.

Schritt 17: Führen Sie die **Schritte 32** in der **Arizona Breeze** - Montageanleitung aus, bevor Sie diesen Schritt ausführen.

Schritt 23: Um die Dichtungsstreifen einsetzen zu können, gehen Sie Schrittweise wie folgt vor: Platte + Dichtleiste

Schritt 25: Fahren Sie nach diesem Schritt mit den **Arizona Breeze** - Montageanweisungen fort.

Schritt 26: Führen Sie die **Schritte 7-24** in der **Arizona Wave** - Montageanleitung aus, bevor Sie diesen Schritt ausführen.

Schritt 30: Führen Sie die **Schritte 27-29** in der **Arizona Breeze** - Montageanleitung aus, bevor Sie diesen Schritt ausführen.

Schritt 31: Legen Sie alle Paneele richtig aus und stellen Sie sicher, dass sie sich überlappen. Bewegen Sie jeweils eine Gruppe von Paneelen, um sie mit dem Dach, mit Hilfe der mitgelieferten Schrauben zu verbinden.

Fahren Sie nach diesem Schritt mit den **Arizona Wave** - Montageanweisungen fort.

- Bitte ziehen Sie alle Schrauben am Ende des Aufbaus fest.

Note: Die Verankerung dieses Produkts im Untergrund ist wesentlich für seine Stabilität und Festigkeit. Sie ist unablässlich, um diesen Arbeitsschritt zu beenden, damit Ihre Garantie gültig bleibt.

IMPORTANTE

Le rogamos lea con atención las siguientes instrucciones antes de empezar a montar este producto. Siga los distintos pasos en el mismo orden de las instrucciones. Guarde las instrucciones en un lugar seguro para poder consultarlas en el futuro.

Consejos de cuidado y seguridad

- Por motivos de seguridad, recomendamos encarecidamente que el producto sea montado al menos por dos personas.
- Algunas piezas pueden tener bordes afilados. Por favor, tenga cuidado al manipular los componentes. Lleve siempre guantes, protección ocular y mangas largas al montar o realizar cualquier mantenimiento de su producto.
- No intente montar el producto en condiciones de viento o humedad.
- Tire todas las bolsas de plástico con seguridad; manténgalas fuera del alcance de los niños pequeños.
- Mantenga a los niños lejos del área de montaje.
- No intente montar el producto si está cansado, ha tomado drogas, medicamentos o alcohol o si es propenso a ataques de mareo.
- Cuando utilice una escalera de mano o herramientas eléctricas, asegúrese de seguir los consejos de seguridad del fabricante.
- No trepe ni se ponga de pie en el tejado.
- No se deben apoyar objetos pesados a las barras.
- No se cuelgue ni se tumbe en los perfiles.
- Mantenga el tejado y el canalón sin nieve, suciedad ni hojas.
- No es seguro pararse debajo o cerca cuando hay gran cantidad de nieve sobre el techo.
- Si se araña el color durante el montaje, se puede arreglar.

Instrucciones de limpieza

- Limpie el producto una vez terminado el montaje.
- Cuando necesite limpiar su producto, use una solución de detergente suave y aclárelo con agua limpia fría.
- No utilice acetona, limpiadores abrasivos ni otros detergentes especiales para limpiar los paneles.

Antes de empezar:

- Elija su sitio cuidadosamente antes del ensamblaje inicial.
- La superficie del terreno debe estar perfectamente plana, nivelada y tener una base sólida tal como concreto, asfalto, cubierta, etc.
- Las partes deben disponerse al alcance de la mano.
- Mantenga todas las piezas pequeñas (tornillos, etc.) en un recipiente para que no se pierdan.
- Consulte las limitaciones, requisitos, permisos y a las autoridades locales para la construcción de este cobertizo de jardín.

Requis pour l'assemblage (en plus des outils précédemment décrits)

1. ocho (8) vigas de madera de mínimo 6' de largo (1.8 m)

2. Béton

3. Équipement de forage compatible avec le type de sol et les mesures requises

4. Escalera de escalón alto, mínimo de 8 peldaños (8' / 2.4 m)

Durante el montaje



Cuando vea el icono de información, por favor, acuda al paso de montaje correspondiente para ver comentarios y asistencia adicional.



Atención

- Utilice ambas instrucciones de ensamblaje (Arizona Wave / Breeze + Arizona EZ Link) para ensamblar el producto
- Tenga en cuenta que hay 2 tipos de acristalamiento además de 2 opciones de ensamblaje: Alas / Arco, como se muestra en la primera página.
- Asegúrese de seguir las páginas que muestran el producto que eligió para ensamblar.
- Siga las instrucciones principales de Arizona Wave / Breeze después de completar los pasos relevantes en estas instrucciones.
- Asegúrese de que instala los paneles con la cara que protege de los rayos UV hacia afuera (marcado con "THIS SIDE OUT") Retire el adhesivo de plástico cuando los paneles estén en su lugar.
- Durante el montaje, ponga algo suave por debajo de las piezas, para evitar que se rayen o estropeen.

Alas

Paso 1: cave dos (2) orificios acorde a las medidas especificadas y asegúrese de que la base esté bien ajustada. Planeelo con anticipación según la ubicación del estacionamiento tal como muestra el dibujo. Asegúrese de que las paredes con los orificios estén a 90°. Si el suelo es arenoso y resulta imposible cavar orificios adecuados, consulte a un constructor/experto local.

Paso 2: Por favor, utilice vigas de madera (no incluidas) para fijar y mantener los postes de aluminio en su lugar y asegúrese de que los perfiles estén a una profundidad de **19.6" (50 cm)** de acuerdo con el **paso #4** en las instrucciones de ensamblaje de **Arizona Wave / Breeze**.

Los postes de aluminio deben nivelarse en todas las direcciones.

* Realice los **pasos 1 a 4** en las instrucciones de ensamblaje de **Arizona Wave / Breeze**, antes de llevar a cabo este paso.

Paso 3: asegúrese de que la fundición de hormigón alcance la línea marcada sobre el perfil en los pasos anteriores. *aguarde hasta que el hormigón esté completamente acomodado y seco, según las instrucciones del fabricante y las condiciones climáticas, antes de comenzar con el montaje.

Paso 4: Realice los **pasos 7 a 8** en las instrucciones de ensamblaje de **Arizona Wave / Breeze**, antes de llevar a cabo este paso. Tenga en cuenta la dirección del perfil.

Paso 5: Realice los **pasos 10 a 17** en las instrucciones de ensamblaje de **Arizona Wave / Breeze**, antes de llevar a cabo este paso.

Paso 6: Realice los **pasos 18 a 19** en las instrucciones de ensamblaje de **Arizona Wave / Breeze**, antes de llevar a cabo este paso.

Paso 7: Realice los **pasos 20 a 32** en las instrucciones de ensamblaje de **Arizona Wave / Breeze**, antes de llevar a cabo este paso.

Para **Arizona Breeze - ALA5:** Después de este paso, proceda con las instrucciones de ensamblaje de **Arizona Breeze**.

Paso 8: Realice los **pasos 20 a 25** en las instrucciones de ensamblaje de **Arizona Wave**, antes de llevar a cabo este paso.

Paso 9: Realice los **pasos 27 a 29** en las instrucciones de ensamblaje de **Arizona Wave**, antes de llevar a cabo este paso.

Paso 10: coloque todos los paneles y asegúrese de que se superponen, mueva un conjunto de paneles a la vez para conectarlos al techo con los tornillos suministrados.

Después de este paso, proceda con las instrucciones de ensamblaje de **Arizona Wave**.

- Ajuste todos los tornillos al final del montaje.

Arco

Paso 11: cave cuatro (4) orificios acorde a las medidas especificadas y asegúrese de que la base esté bien ajustada. Planeelo con anticipación según la ubicación del estacionamiento tal como muestra el dibujo. Asegúrese de que las paredes con los orificios estén a 90°. Si el suelo es arenoso y resulta imposible cavar orificios adecuados, consulte a un constructor/experto local.

Paso 12: Por favor, utilice vigas de madera (no incluidas) para fijar y mantener los postes de aluminio en su lugar y asegúrese de que los perfiles estén a una profundidad de **19.6" (50 cm)** de acuerdo con el **paso #4** en las instrucciones de ensamblaje de **Arizona Wave / Breeze**.

Los postes de aluminio deben nivelarse en todas las direcciones.

Paso 14: asegúrese de que la fundición de hormigón alcance la línea marcada sobre el perfil en los pasos anteriores.

*aguarde hasta que el hormigón esté completamente acomodado y seco, según las instrucciones del fabricante y las condiciones climáticas, antes de comenzar con el montaje.

Paso 15: Realice los **pasos 7 a 25** en las instrucciones de ensamblaje de **Arizona Breeze**, antes de llevar a cabo este paso.

Paso 17: Realice los **paso 32** en las instrucciones de ensamblaje de **Arizona Breeze**, antes de llevar a cabo este paso.

Paso 23: para poder insertar las cintas de sellado, realice lo siguiente de forma gradual: panel + cinta de sellado.

Paso 25: Después de este paso, proceda con las instrucciones de ensamblaje de **Arizona Breeze**.

Paso 26: Realice los **pasos 7 a 24** en las instrucciones de ensamblaje de **Arizona Wave**, antes de llevar a cabo este paso.

Paso 30: Realice los **pasos 27 a 29** en las instrucciones de ensamblaje de **Arizona Breeze**, antes de llevar a cabo este paso.

Paso 31: coloque todos los paneles y asegúrese de que se superponen, mueva un conjunto de paneles a la vez para conectarlos al techo con los tornillos suministrados.

Después de este paso, proceda con las instrucciones de ensamblaje de **Arizona Wave**.

- Ajuste todos los tornillos al final del montaje.

Por favor:

tenga en cuenta: Anclar este producto al suelo es esencial para su estabilidad y rigidez. Es necesario completar esta fase para que su garantía sea válida.

נא לקרוא בקפידה את הוראות ההרכבה לפני תחילת הרכבת המוצר.
נא לבצע את שלבי ההרכבה בסדר המוצג בהוראות אלה.
נא לשמור את הוראות ההרכבה במקום בטוח לשימוש עתידי.

הנחיות טיפול ובטיחות:

- מסיבות בטיחותיות מומלץ מאוד להרכיב את המוצר על ידי שני אנשים.
- לחלקים מסוימים יש קצוות מתכת - נא לטפל בחלקים אלו בזהירות הנדרשת.
- נא להשתמש בכפפות עבודה, משקפי מגן וביגוד ארוך במשך כל ההרכבה.
- אין לנסות להרכיב את המוצר במזג אוויר גשום או רוחות חזקות.
- אין להרכיב את המוצר כאשר אתם עייפים, תחת השפעת תרופות מאלחשות או אלכוהול, או אם אתם בעלי נטייה לסחרחורת.
- נא להיפטר בבטחה משקיות הפלסטיק שאריזה - להרחיק מהשיג ידם של פעוטות.
- נא להרחיק ילדים קטנים מאזור ההתקנה.
- בשימוש בסולם או כל כלי עבודה חשמלי יש לעקוב אחר הוראות הבטיחות של היצרן.
- אין לנסות לטפס או ללכת על הגג.
- אין להשעין עצמים כבדים על העמודים.
- אין לחלות או להניח עצמים על העמודים.
- יש להרחיק עלים, לכלוך ושלג מהמרחב והגג.
- עומס שלג כבד על הגג עלול לפגוע בבטיחות העומדים מתחתיו או בסביבתו.
- במידה וחלקי המתכת נשרטים במהלך ההתקנה, ניתן לבצע תיקוני צבע.

הוראות ניקוי

- כדי לנקות את המוצר יש להשתמש בסבון עדין ולרחוץ במים קרים נקיים.
- אין להשתמש באצטון, חומרי ניקוי שוחקים וסבונים מיוחדים.
- יש לנקות את המוצר בסיום ההתקנה.

לפני ההרכבה:

- בחר בתשומת לב את מיקום ההרכבה לפני תחילת ההרכבה.
- על הקרקע להיות שטוחה ומפולסת לחלוטין ובעלת בסיס מוצק כגון: בטון, אספלט, דק מעץ וכו'.
- יש למיין את החלקים ולבדוק כמויות אל מול רשימת התכולה.
- יש להניח את חלקי ההרכבה בקרבה למקום ההרכבה. שמור את החלקים הקטנים בקערה על מנת שלא יאבדו.
- אנא בדוק מול הרשויות באם יש צורך בהיתרים כלשהם טרם הרכבת המוצר.

דרושים להרכבה (בנוסף לכלים המאוירים קודם)

1. 8 קורות עץ, באורך 1.8 מטר לפחות
2. בטון
3. ציוד חפירה, המתאים לסוג הקרקע ולמידות הדרושות
4. סולם גובה, 8 שלבים לפחות (2.4 מטר)

במהלך ההרכבה:

כאשר מופיע סימן זה, נא לעיין בשלב ההרכבה המצוין כדי לקרוא הערות ומידע נוסף.



שים לב:



- אגא השתמש בהוראות ההרכבה [של ני המוצרים] (Arizona Wave / Breeze + Arizona EZ Link) להרכבת המוצר
- לתשומת ליבך יד 2 סוגי זיגוג בנוסף ל-2 אפשרויות הרכבה: כנפיים \ קשת, כמוצג בעמוד הראשון.
- וודא שאתה פועל לפי העמודים המציגים את המוצר שבחרת להרכיב.
- פעל לפי ההוראות של Arizona Wave / Breeze לאחר השלמת השלבים הרלוונטיים בהוראות אלו.
- יש לוודא שלוחות הגג מותקנים כשצידם המוגן מפני קרינת UV מופנה כלפי מעלה (מסומן בכיתוב "THIS SIDE OUT") ולהסיר את המדבקה כשהפנלים במקומם.
- במהלך ההרכבה יש להניח משטח רך כגון קרטון מתחת לחלקי המוצר כדי למנוע שריטות והסרת צבע.

כנפיים

- שלב 1:** חפור שני (2) בורות לפי המידות המצוינות וודא שהתחתית מהודקת היטב. תכנן מראש לפי מיקום החניה כמוצג בשרטוט. וודא שדפנות הבורות בזווית 90°.
- שלב 2:** אגא השתמש בקורות עץ (לא כלולות במוצר) להקמת וקיבוע מוטות האלומיניום, וודא שהפרופילים מקובעים בעומק של 19.6" (50 ס"מ) בהתאם לשלב 4 בהוראות ההרכבה של Arizona Wave / Breeze.
- יש ליישר לפי פלס את מוטות האלומיניום מכל הכיוונים.
- ***בצע שלבים 1 - 4** בהוראות ההרכבה של Arizona Wave / Breeze לפני ביצוע שלב זה
- שלב 3:** נא שים לב וודא שיציקת הבטון מגיעה לקו שסומן על הפרופיל בשלבים הקודמים.
- *נא המתן שהבטון יתקשה ויתייבש לגמרי, בהתאם להוראות היצרן ובהתאם לתנאי מזג האוויר, לפני המשך ההרכבה.
- שלב 4: בצע שלבים 7 - 8** בהוראות ההרכבה של Arizona Wave / Breeze לפני ביצוע שלב זה.
- שלב 5: בצע שלבים 10-17** בהוראות ההרכבה של Arizona Wave / Breeze לפני ביצוע שלב זה
- שלב 6: בצע שלבים 18-19** בהוראות ההרכבה של Arizona Wave / Breeze לפני ביצוע שלב זה
- שלב 7: בצע שלבים 20-32** בהוראות ההרכבה של Arizona Wave / Breeze לפני ביצוע שלב זה
- עבור Arizona Breeze - WINGS: לאחר שלב זה, נא להמשיך עם הוראות ההרכבה של Arizona Breeze.
- שלב 8: בצע שלבים 20-25** בהוראות ההרכבה של Arizona Wave לפני ביצוע שלב זה
- שלב 9: בצע שלבים 27-29** בהוראות ההרכבה של Arizona Wave לפני ביצוע שלב זה
- שלב 10:** הנח את כל הלוחות וודא שהם חופפים, הזז קבוצה אחת של לוחות בכל פעם בכדי לחבר אותם לגג באמצעות הברגים שסופקו עם המוצר.
- לאחר שלב זה, נא להמשיך עם הוראות ההרכבה של Arizona Wave.
- נא להדק את כל הברגים היטב בסיום ההתקנה.

קשת

- שלב 11:** חפור ארבע (4) בורות לפי המידות המצוינות וודא שהתחתית מהודקת היטב. תכנן מראש לפי מיקום החניה כמוצג בשרטוט. וודא שדפנות הבורות בזווית 90°.
- אם האדמה חולית וחפירה נאותה אינה אפשרית, היוועץ במומחה\בנאי מקומי.
- שלב 12:** אגא השתמש בקורות עץ (לא כלולות במוצר) להקמת וקיבוע מוטות האלומיניום, וודא שהפרופילים מקובעים בעומק של 19.6" (50 ס"מ) בהתאם לשלב 4 בהוראות ההרכבה של Arizona Wave / Breeze.
- יש ליישר לפי פלס את מוטות האלומיניום מכל הכיוונים.
- שלב 14:** נא שים לב וודא שיציקת הבטון מגיעה לקו שסומן על הפרופיל בשלבים הקודמים.
- *נא המתן שהבטון יתקשה ויתייבש לגמרי, בהתאם להוראות היצרן ובהתאם לתנאי מזג האוויר, לפני המשך ההרכבה.
- שלב 15: בצע שלבים 7-25** בהוראות ההרכבה של Arizona Breeze לפני ביצוע שלב זה
- שלב 17: בצע שלב 32** בהוראות ההרכבה של Arizona Breeze לפני ביצוע שלב זה
- שלב 23:** כדי שתוכל להכניס את סרטי האטימה, בצע בהדרגה: פנל + סרט אטימה.
- שלב 25:** לאחר שלב זה, נא להמשיך עם הוראות ההרכבה של Arizona Breeze.
- שלב 26: בצע שלבים 7-24** בהוראות ההרכבה של Arizona Wave לפני ביצוע שלב זה
- שלב 30: בצע שלבים 27-29** בהוראות ההרכבה של Arizona Breeze לפני ביצוע שלב זה
- שלב 31:** הנח את כל הלוחות וודא שהם חופפים, הזז קבוצה אחת של לוחות בכל פעם בכדי לחבר אותם לגג באמצעות הברגים שסופקו עם המוצר.
- לאחר שלב זה, נא להמשיך עם הוראות ההרכבה של Arizona Wave.
- נא להדק את כל הברגים היטב בסיום ההתקנה.

טל"ח

שים לב:

עיגון המוצר לקרקע חיוני ליציבות ועמידותו. תוקף האחריות תלוי בהשלמת שלב זה.

DŮLEŽITÉ

Pred začatím montáže tohto výrobku si, prosím, dôkladne prečítajte tieto pokyny. Skôr, než začnete s montážou výrobku, si dôkladne prečítajte tieto pokyny. Kroky vykonávajte v poradí uvedenom v týchto pokynoch. Pokyny si odložte na bezpečné miesto, aby ste ich mohli v budúcnosti znova použiť.

Rady ohľadne starostlivosti a bezpečia

- Z dôvodu bezpečnosti výrazne odporúčame, aby výrobok montovali aspoň dvaja ľudia.
- Niektoré časti majú kovové hrany. Pri zaobchádzaní s časťami buďte opatrní. Počas montáže vždy noste rukavice, topánky a bezpečnostné okuliare.
- Nesnažte sa altánok zmontovať počas veterného počasia alebo vlhka.
- Nepokúšajte sa o montáž altánku, ak ste unavený, užili ste lieky, drogy alebo alkohol, alebo ak máte sklon k závratom.
- Bezpečne odstráňte všetky plastové obaly – udrzte ich mimo dosahu malých detí.
- Udržujte deti mimo oblasti montáže.
- Pri používaní schodkového rebríka alebo elektrického náradia sa ubezpečte, že nasledujete bezpečnostné pokyny výrobcu.
- Nelezte na strechu a nestavajte sa na ňu.
- Neopierajte ani nekladajte na profily.
- O opory neopierajte ťažké predmety.
- Strechu a odkvapy čistite od snehu, špiny a lístia.
- Ak je na streche veľa ťažkého snehu, môže byť nebezpečné stáť či už pod ňou alebo v jej blízkosti.
- Pokiaľ bola farba poškodená počas montáže, môže byť fixovaná.

Pokyny na čistenie

- Na vyčistenie výrobku použite jemný roztok saponátu s vodou a opláchnite ho čistou studenou vodou.
- Na čistenie panelov nepoužívajte acetón, abrazívne čističe alebo iné špeciálne čistiace prostriedky.
- Po ukončení montáže vyčistite výrobok.

Pred montážou

- Miesto montáže si opatrne vyberte skôr, než s montážou začnete.
- Povrch zeme musí byť dokonale rovný a musí mať pevnú základňu, napríklad betón, asfalt, plošinu, atď.
- Zoradte si všetky časti a porovnajte ich so zoznam častí.
- Súčiastky si rozložte tak, aby ste ich mali poruke. Malé súčiastky (šrúby, atď.) dajte do misky, aby sa neustratili.
- Prosím, poradte sa so svojim miestnym orgánom prípadné povolenie je potrebné vystavať zápojom.

Na montáž potrebujete (okrem už spomínaného náradia)**1.8 drevených trámov, minimálne 6 stôp dlhých (1.8m)****2. Betón****3. Kopacie zariadenie, ktoré je kompatibilné s typom pôdy a potrebnými meraniami****4. Dlhý schodový rebrík, minimálne 8 stupienkov (8 stôp /2.4 m)****Počas montáže**

Keď narazíte na informačnú ikonu, riadte sa, prosím, náležitým krokom montáže, pri ktorom nájdete ďalšie komentáre a pomoc.

**Pozor:**

- Pri montáži výrobku použite, prosím, montážne inštrukcie (Arizona Wave / Breeze + Arizona EZ Link)
- Berte na vedomie, že výrobok má 2 typy povrchu a navyše aj 2 možnosti montáže: krídla / oblúk, ako je to vyobrazené na prvej strane.
- Ubezpečte sa, či ste postupovali podľa stránok s popisom produktu, ktorý ste sa rozhodli montovať.
- Postupujte podľa hlavných inštrukcií Arizona Wave / Breeze po dokončení montáže podľa krokov v týchto inštrukciách.
- Počas montáže použite pod časťami mäkký povrch, aby ste sa vyhlí poškriabaniu a poškodeniu.
- Panely inštalujte s UV chránenou stranou smerom von (označenie „THIS SIDE OUT“) Po umiestnení panelov odstráňte plastovú nálepku.

Parkovacie miesto v tvare krídla:**Krok 1:** Vykopte dva (2) otvory podľa špecifickej mierky a ubezpečte sa, či spodná časť je dostatočne tesná.

Premyslite si ďalší postup umiestnenia parkovacieho miesta podľa obrázku. Ubezpečte sa, či sú steny v uhle 90°.

Ak je povrch kamenitý a vykopanie správnych otvorov nie je možné, prekonzultujte to s miestnym expertom / konštruktérom.

* Vykonaťte **kroky 1-4** podľa montážnych inštrukcií **Arizona Wave / Breeze**, pred vykonaním tohto kroku.**Krok 2:** Použite, prosím, drevené trámy (nedodávajú sa) na osadenie a pridržanie hliníkových podpier na svojom mieste. Ubezpečte sa, že profily sú v hĺbke **19.6" (50 cm)** podľa **kroku # 4** montážnych inštrukcií **Arizona Wave/ Breeze**.

Hliníkové podpery musia byť vyrovnané vo všetkých smeroch.

Krok 3: Berte na zreteľ a ubezpečte sa, či je betónové murivo v jednej línii, ktorá bola naznačená na profile v predchádzajúcich krokoch.

* Vyčkajte, kým betón úplne nesadne a nevyschne, v súlade s inštrukciami výrobcu a v závislosti od poveternostných podmienok predtým, ako budete pokračovať s montážou!

Krok 4: Vykonaťte **kroky 7-8** podľa montážnych inštrukcií **Arizona Wave / Breeze** predtým, ako vykonáte tento krok.

Berte na zreteľ smer profilu.

Krok 5: Vykonaťte **kroky 10-17** podľa montážnych inštrukcií **Arizona Wave / Breeze** predtým, ako vykonáte tieto kroky.**Krok 6:** Vykonaťte **kroky 18-19** podľa montážnych inštrukcií **Arizona Wave / Breeze** predtým, ako vykonáte tento krok.**Krok 7:** Vykonaťte **kroky 20-32** podľa montážnych inštrukcií **Arizona Wave / Breeze** predtým, ako vykonáte tento krok.Pre **Arizona Breeze - KRÍDLO:** Po vykonaní tohto kroku pokračujte v montážnych inštrukciách **Arizona Breeze**.**Krok 8:** Vykonaťte **kroky 20-25** podľa montážnych inštrukcií **Arizona Wave** predtým, ako vykonáte tento krok.**Krok 9:** Vykonaťte **kroky 27-29** podľa montážnych inštrukcií **Arizona Wave** predtým, ako vykonáte tento krok.**Krok 10:** Umiestnite všetky panely a ubezpečte sa, či sa prekrývajú, presuňte jednu skupinu panelov naraz, aby ste ich mohli spojiť so strechou dodanými skrutkami.Po vykonaní tohto kroku postupujte podľa montážnych inštrukcií **Arizona Wave**.

- Na konci montáže, prosím, dotiahnite všetky skrutky.

Parkovacie miesto v tvare oblúka:**Krok 11:** Vyhláňte (4) otvory podľa špecifickej mierky a ubezpečte sa, že je spodná časť dobre utesnená.

Vopred si premyslite postup umiestnenia parkovacieho miesta podľa náčrtu. Ubezpečte sa, že sú steny v uhle 90°.

Ak je podklad kamenitý a vyhlábnie správnych otvorov nie je možné, konzultujte to s miestnym expertom / konštruktérom.

Krok 12: Použite drevené trámy (nedodávajú sa) na umiestnenie a osadenie hliníkových podpier na svojom mieste, ubezpečte sa, či sú profily osadené v hĺbke 19.6" (50 cm) podľa **kroku # 4** podľa montážnych inštrukcií **Arizona Wave/ Breeze**. Hliníkové podpery musia byť vyrovnané vo všetkých smeroch.**Krok 14:** Berte na zreteľ a ubezpečte sa, či betónový podklad dosiahol líniu, ktorá je naznačená na profile v predchádzajúcich krokoch.

* Čakajte, prosím, kým betón nesadne a nevyschne, podľa inštrukcií výrobcu a v závislosti od poveternostných vplyvov, predtým, ako budete pokračovať v montáži!

Krok 15: Vykonaťte **kroky 7-25** podľa montážnych inštrukcií **Arizona Breeze** predtým, ako vykonáte tento krok.**Krok 17:** Vykonaťte **krok 32** podľa montážnych inštrukcií **Arizona Breeze** predtým, ako vykonáte tento krok.**Krok 23:** Aby bolo možné vložiť tesniace pásy, postupne osadte: panel + tesniaci pás.**Krok 25:** Po vykonaní tohto kroku postupujte podľa montážnych inštrukcií **Arizona Breeze**.**Krok 26:** Vykonaťte **kroky 7-24** podľa montážnych inštrukcií **Arizona Wave** predtým, ako vykonáte tento krok.**Krok 30:** Vykonaťte **kroky 27-29** podľa montážnych inštrukcií **Arizona Breeze** predtým, ako vykonáte tento krok.**Krok 31:** Osadte všetky panely a ubezpečte sa, či sa prekrývajú. Presuňte celú skupinu panelov naraz, aby ich bolo možné pripojiť k streche dodanými skrutkami. Po vykonaní tohto kroku, postupujte podľa montážnych inštrukcií **Arizona Wave**.

- Na konci montáže, prosím, dotiahnite všetky skrutky.

Vezmite prosím: na vedomie: Ukotvenie tohto výrobku na zem, je potrebné pre jeho stabilitu a tuhosť. Vyžaduje sa na dokončenie tejto fázy, aby platila záruka.

POMEMBNO

Pazljivo preberite ta navodila, preden začnete sestavljati ta izdelek.
Izvedite korake v zaporedju, kot je navedeno v teh navodilih.
Ta navodila shranite na varnem mestu za kasnejšo uporabo.

Varnostni nasvet

- Zaradi varnostnih razlogov močno priporočamo, da izdelek sestavljata najmanj dve osebi.
- Nekateri deli lahko imajo ostre robove. Pri ravnanju s komponentami bodite previdni. Vedno nosite rokavice, čevlje, zaščitna očala in dolge rokave, ko sestavljate ali izvajate vzdrževanje vašega izdelka.
- Izdelka ne poskušajte sestaviti v vetrovnih ali mokrih pogojih.
- Izdelka ne poskušajte sestaviti, če ste utrujeni, ste zaužili droge, zdravila ali pili alkohol, ali če ste nagnjeni k omotici.
- Varno odstranite vse plastične vrečke - hranite jih izven dosega majhnih otrok.
- Otroke držite stran od območja za sestavljanje.
- Pri uporabi lestve ali električnih orodij se prepričajte, da upoštevate varnostne nasvete proizvajalca.
- Ne vzpenjajte se ali stojte na stehi.
- Ne obešajte se ali ležite na profilih.
- Ne naslanjajte težkih predmetov na drogeve.
- Na stehi in v žlebovih se ne sme nabrati sneg, umazanija in listi.
- Zaradi visoke obremenitve s snegom na stehi, se lahko pojavi nevarnost za stanje pod ali v bližini strehe.
- Če se med sestavljanje barva odluči, lahko to popravite.

Navodila za čiščenje

- Za čiščenje izdelka uporabite blago raztopino detergenta in sperite s hladno čisto vodo.
- Za čiščenje plošč ne uporabljajte acetona, abrazivnih čistil ali drugih posebnih detergentov.
- Očistite izdelek, ko je sklop sestavljen.

Pred sestavljanjem

- Preden začnete sestavljanje, previdno izberite mesto postavitve.
- Površina tal mora biti povsem ravna in izravnana in imeti trdno podlago, kot je npr. beton, asfalt, krov itd.
- Razvrstite dele in preverite seznam delov.
- Dele razprostrite v bližini. Vse majhne dele (vijake itd.) shranjujte v posodo, da se ne izgubijo.
- Prosimo, obrnite se obrnite na lokalne organe, če so potrebna dovoljenja pred postavitvijo izdelka.


Za sestavljanje potrebujete (dodatno k predhodno navedenim orodjem)

1. 8 lesenih drogov, dolžine najmanj 6' (1,8 m)

2. Beton

3. Opremo za kopanje, združljivo s tipom zemlje in zahtevanimi merami

4. Visoka lestev, najmanj 8 prečk (8'/2,4 m) Med sestavljanjem

 Ko naletite na ikono informacij, si oglejte ustrezen korak montaže za dodatne pripombe in pomoč.

Pozor

- Uporabite obe navodili za sestavljanje (Arizona Wave/Breeze + Arizona EZ Link), da bi lahko sestavili izdelek
- Upoštevajte, da poleg dveh možnosti montaže obstajata tudi dve možnosti zasteklitve: Wings / Arch, kot je prikazano na prvi strani.
- Poskrbite, da boste spremljali strani, na katerih je izdelek, ki ste ga izbrali za sestavljanje.
- Po izvedbi ustreznih korakov sledite glavnim navodilom Arizona Wave / Breeze v teh navodilih.
- Med sestavljanjem položite mehko podlago pod dele, da se izognete praskam in poškodbam.
- Prepričajte se, da namestite plošče z UV zaščiteno stranjo (označen s "THIS SIDE OUT") navzven in odstranite nalepko, ko so plošče nameščene.

Nadstrešek za parkiranje Wing:

Korak 1: Izkoplajte dve (2) luknji z določenimi merami in poskrbite, da je dno dobro utrjeno.

Izravnajte površino parkirnega mesta v skladu z risbo. Prepričajte se, da so stene lukenj pod kotom 90°.

Če so tla peščena in izkop ustreznih lukenj ni mogoč, se posvetujte z lokalnim strokovnjakom / gradbenikom.

* Pred izvedbo tega koraka izvedite **korake 1-4** v navodilih za sestavljanje Arizona Wave / Breeze.

Korak 2: Uporabite lesene tramove (niso priloženi) da sestavite in pridržite aluminijaste palice na mestu, prepričajte se, da so profili nameščeni na globino **50 (19.6")** v skladu s **korakom št. 4** v navodilih za sestavljanje **Arizona Wave/Breeze**.

Aluminijaste palice je treba poravnati v vseh smereh.

Korak 3: Poskrbite, da bo beton vlit tako, da bo dosegel črto, ki ste jo označili na profilu v prejšnjih korakih.

* Počakajte, da se beton popolnoma strdi in posuši, kot je navedeno v navodilih proizvajalca in ob upoštevanju vremenskih pogojev, preden nadaljujete s sestavljanjem!

Korak 4: Pred izvedbo tega koraka izvedite **koraka 7-8** po navodilih za sestavljanje **Arizona Wave / Breeze**.

Pazite na smer profila.

Korak 5: Pred izvedbo tega koraka izvedite **korake 10-17** po navodilih za sestavljanje **Arizona Wave / Breeze**.

Korak 6: Pred izvedbo tega koraka izvedite **koraka 18-19** po navodilih za sestavljanje **Arizona Wave / Breeze**.

Korak 7: Pred izvedbo tega koraka izvedite **koraka 20-32** po navodilih za sestavljanje **Arizona Wave / Breeze**.

Za **Arizona Breeze - WINGS:** Po tem koraku nadaljujte z navodili za sestavljanje **Arizona Breeze**.

Korak 8: Pred izvedbo tega koraka izvedite **korake 20-25** v navodilih za sestavljanje **Arizona Wave**.

Korak 9: Pred izvedbo tega koraka izvedite **korake 27-29** v navodilih za sestavljanje **Arizona Wave**.

Korak 10: Postavite vse plošče in se prepričajte, da se prekrivajo, premaknite en niz plošč hkrati, da jih povežete s streho s priloženimi vijaki.

Po tem koraku nadaljujte z navodili za sestavljanje **Arizona Wave**.

- Ko zaključite montažo, privijte vse vijake.

Nadstrešek za parkiranje Arch:

Korak 11: Izkoplajte štiri (4) luknje z določenimi merami in poskrbite, da je dno dobro utrjeno.

Izravnajte površino parkirnega mesta v skladu z risbo. Prepričajte se, da so stene lukenj pod kotom 90°.

Če so tla peščena in izkop ustreznih lukenj ni mogoč, se posvetujte z lokalnim strokovnjakom / gradbenikom.

Korak 12: Uporabite lesene tramove (niso priloženi) da sestavite in pridržite aluminijaste palice na mestu, prepričajte se, da so profili nameščeni na globino **50 (19.6")** v skladu s **korakom št. 4** v navodilih za sestavljanje **Arizona Wave/Breeze**.

Aluminijaste palice je treba poravnati v vseh smereh.

Korak 14: Poskrbite, da bo beton vlit tako, da bo dosegel črto, ki ste jo označili na profilu v prejšnjih korakih.

* Počakajte, da se beton popolnoma strdi in posuši, kot je navedeno v navodilih proizvajalca in ob upoštevanju vremenskih pogojev, preden nadaljujete s sestavljanjem!

Korak 15: Pred izvedbo tega koraka izvedite **korake 7-25** v navodilih za sestavljanje **Arizona Breeze**.

Korak 17: Pred izvedbo tega koraka izvedite **korak 32** v navodilih za sestavljanje **Arizona Wave**.

Korak 23: Za vstavljanje tesnilnih trakov postopoma izvedite: panel + tesnilni trak.

Korak 25: Po tem koraku nadaljujte z navodili za sestavljanje **Arizona Breeze**.

Korak 26: Pred izvedbo tega koraka izvedite **korake 7-24** v navodilih za sestavljanje **Arizona Wave**.

Korak 30: Pred izvedbo tega koraka izvedite **korake 27-29** v navodilih za sestavljanje **Arizona Breeze**.

Korak 31: Postavite vse plošče in se prepričajte, da se prekrivajo, premaknite en niz plošč hkrati, da jih povežete s streho s priloženimi vijaki.

Po tem koraku nadaljujte z navodili za sestavljanje **Arizona Wave**.

- Ko zaključite montažo, privijte vse vijake.

Opomba:

Sidranje tega proizvoda v tla je bistvenega pomena za njegovo stabilnost in togost.
To fazo morate dokončati, da bo vaša garancija veljavna.

OLULINE

Palun tutvuge käesolevate juhistega põhjalikult enne seda, kui alustate selle toote kokkupanemist. Palun teostage nimetatud sammud käesolevates juhistes mainitud järjekorras. Palun hoidke käesolevad juhised turvalises kohas alles, et tulevikus neid kasutada.

Ohutusnõuanded

- Ohutuskaalutlustel soovitage toodet kokku panna vähemalt kahel inimesel.
- Mõnel osal võivad olla teravad ääred. Palun olge koostisosade käsitsemisel ettevaatlik. Kandke oma toodet kokku pannes või selle juures hooldustöid teostades alati kindaid, jalanõusid, ohutusprille ja pikki varrukaid.
- Ärge üritage toodet kokku panna tuulistes või märgades tingimustes.
- Ärge üritage toodet kokku panna, kui olete väsinud, olete tarbinud uimasteid, ravimeid või alkoholi, või kui muutute kergesti uimaseks.
- Vabanegede kõigist plastikkottidest turvaliselt - vältige nende sattumist väikeste laste käeulatusse.
- Vältige laste sattumist eseme kokkupanemisalale.
- Kasutades treppredelit või elektrilisi tööriistu, veenduge, et järgite tootja ohutusjuhiseid.
- Ärge ronige katusele ega seiske katusel.
- Ärge rippuge ega lebage profiilidel.
- Raskeid artikleid ei tohiks nõjatuda postide vastu.
- Hoidke katus ja renn lumest, mustusest ja lehtedest puhtana.
- Raske lumekoorem katusel võib muuta katuse all või selle läheduses seismise ebaturvaliseks.
- Kui kokkupanekul on värvikihti kriimustatud, siis on seda võimalik parandada

Puhastusjuhised

- Toodet puhastamiseks kasutage pehmet pesuvahendilahust ja küürige toodet puhta külma veega.
- Ärge kasutage paneelide puhastamiseks atsetooni, abrasiivseid puhastusaineid ega muid erilisi detergente.
- Puhastage toodet siis, kui selle kokkupanek on lõppenud.

Enne kokkupanekut

- Valige kokkupaneku eelselt hoolikalt selleks sobiv koht.
- Aluspind peab olema täiesti tasane ja kindel ning tugeva põhjaga, nagu asfalt, betoon, tekk jms.
- Sorteerige osad ära ja kontrollige, et kõik osade nimekirjas leiduvad osad on olemas.
- Osad tuleks laiali laotada enda ligidale. Hoidke väikeseid osi (kruidid jne) kausis, et need kaduma ei läheks.
- Palun konsulteerige oma kohalike võimudega, kui toote kokkupanekuks on tarvis lubasid.

Kokkupanekuks on tarvis (lisaks varem kujutatud tööriistadele)


1. 8 puittala, minimaalselt 6' pikkusega (1,8 m)

2. Betoon

3. Kaevamisvarustus, sobilik pinnase tüübile ja vajalikele mõõtmetele

4. Kõrge treppedel, minimaalselt 8 redelipulka (8' / 2,4 m)

Kokkupaneku ajal

 Kohates teabeikooni, pöörduge lisakommentaari või abi saamiseks vastava kokkupanekusammu juurde.

Tähelepanu

- Palun kasutage toote kokkupanekuks mõlemat kokkupanemisjuhendit (Arizona Wave / Breeze + Arizona EZ Link).
- Palun pange tähele, et lisaks kahele kokkupanemisvariandile on ka kaht eri tüüpi klaasimisvõimalust: tiivad / kaar; nii nagu esimesel leheküljel näidatud.
- Veenduge, et loete just selle toote juhendit, mille olete kokku otsustanud panna.
- Järgige Arizona Wave / Breeze peamiste juhiste pärast vastavate juhendis märgitud sammude lõpuleviimist.
- Kokkupaneku ajal kasutage osade all pehmet pinda, et vältida osade kriimustamist ja kahjustamist.
- Palun veenduge selles, et paigaldate UV-kaitsega paneelid nii, et UV-kaitse (märgitud kui «THIS SIDE OUT») jääks väljapoole, eemaldage kleebis siis, kui paneelid on omal kohal.

Tiiva parkimine:

Samm 1: Kaevake kaks (2) auku vastavalt kindlaksmääratud mõõtmetele ja veenduge, et põhi on pinguldatud. Planeerige ette vastavalt parkimiskohale, mida joonisel näidatud on. Veenduge, et boksi seinad 90° all.

Kui pind on liivane ja korralike aukude kaevamine on võimatu, siis võtke ühendust kohaliku eksperdi / ehitajaga.

* Teostage **sammud 1-4** vastavalt **Arizona Wave / Breeze** kokkupanemisjuhistele enne, kui selle sammu juurde asute.

Samm 2: Palun kasutage puittalasi (ei ole kaasas), et alumiiniumpostid paika panna ja neid paigal hoida, veenduge ka selles, et profiilid on paika pandud sügavusel **50 cm**, vastavalt **Arizona Wave / Breeze** kokkupanemisjuhendi **sammule 4**.

Alumiiniumpostid peavad igas suunas samal tasemel olema.

Samm 3: Veenduge, et betoonivalu ulatuks profiilil märgitud jooneni.

* Palun oodake, kuni betoon on täielikult settinud ja kuivanud tootja juhiste kohaselt, võttes arvesse ilmaolusid - enne seda ärge jätkake kokkupanekuga!

Samm 4: Teostage **sammud 7-8 Arizona Wave/Breeze** kokkupanemisjuhendis, enne kui seda sammu teostama hakkate. Palun pange tähele profiili suunda.

Samm 5: Teostage **sammud 10-17 Arizona Wave/Breeze** kokkupanemisjuhendis, enne kui seda sammu teostama hakkate.

Samm 6: Teostage **sammud 18-19 Arizona Wave/Breeze** kokkupanemisjuhendis, enne kui seda sammu teostama hakkate.

Samm 7: Teostage **sammud 20-32 Arizona Wave/Breeze** kokkupanemisjuhendis, enne kui seda sammu teostama hakkate.

Arizona Breeze'i jaoks - TIVAD: Pärast selle sammu teostamist jätkake **Arizona Breeze** kokkupanemisjuhiste kohaselt.

Samm 8: Teostage **sammud 20-25 Arizona Wave** kokkupanemisjuhendis, enne kui seda sammu teostama hakkate.

Samm 9: Teostage **sammud 27-29 Arizona Wave** kokkupanemisjuhendis, enne kui seda sammu teostama hakkate.

Samm 10: Laotage paneelid laiali ja veenduge, et need ei kattuks, liigutage üks osa paneelidest korraga, et kinnitada need kruvidega katusele.

Pärast selle sammu teostamist jätkake **Arizona Wave** kokkupanemisjuhiste kohaselt.

- Palun tihendage kokkupaneku lõpetamisel kõiki kruvisid.

Kaare parkimine:

Samm 11: Kaevake neli (4) auku vastavalt etteantud mõõtmetele ja veenduge, et põhi on pinguldatud. Planeerige ette vastavalt parkimiskohale, nagu joonisel näidatud. Veenduge, et bokside seinad on 90° all.

Kui pind on liivane ja korralike aukude kaevamine on võimatu, siis võtke ühendust kohaliku eksperdi / ehitajaga.

Samm 12: Palun kasutage puittalasi (ei ole kaasas), et alumiiniumpostid paika panna ja neid paigal hoida, veenduge ka selles, et profiilid on paika pandud sügavusel **50 cm**, vastavalt **Arizona Wave / Breeze** kokkupanemisjuhendi **sammule 4**.

Samm 14: Veenduge, et betoonivalu ulatuks profiilil märgitud jooneni.

* Palun oodake, kuni betoon on täielikult settinud ja kuivanud tootja juhiste kohaselt, võttes arvesse ilmaolusid - enne seda ärge jätkake kokkupanekuga!

Samm 15: Teostage **sammud 7-25** vastavalt **Arizona Breeze** kokkupanemisjuhistele enne selle sammu teostamist.

Samm 17: Teostage **samm 32** vastavalt **Arizona Breeze** kokkupanemisjuhistele enne selle sammu teostamist.

Samm 23: Kinnitustrippide paika panemiseks tegutsege sammult: paneel + kinnitustripp.

Samm 25: Pärast selle sammu teostamist jätkake **Arizona Breeze** kokkupanemisjuhiste kohaselt.

Samm 26: Teostage **sammud 7-24** vastavalt **Arizona Wave** kokkupanemisjuhistele enne selle sammu teostamist.

Samm 30: Teostage **sammud 27-29** vastavalt **Arizona Breeze** kokkupanemisjuhistele enne selle sammu teostamist.

Samm 31: Laotage paneelid laiali ja veenduge, et need ei kattuks, liigutage üks osa paneelidest korraga, et kinnitada need kruvidega katusele.

Pärast selle sammu teostamist jätkake **Arizona Wave** kokkupanemisjuhiste kohaselt.

- Palun tihendage kokkupaneku lõpetamisel kõiki kruvisid.

Märkus:

Toode tuleb selle stabiilsuse ja jäikuse tagamiseks ankurdada maa külge. See etapp tuleb lõpuni viia selleks, et tagada garantii kehtivus.

FONTOS

A termék összeállítása előtt kérjük, olvassa át alaposan ezeket az utasításokat. A lépéseket az útmutatónak megfelelő sorrendben végezze el. Tartsa meg ezt az útmutatót egy biztonságos helyen, hogy később is használhassa.

Kezelési és biztonsági tanácsok

- Biztonsági okokból javasoljuk, hogy a terméket legalább két ember szerelje össze.
- Egyes részek fémszegélyekkel rendelkeznek. Kérjük, legyen óvatos az alkatrészekkel való munka során. Mindig viseljen kesztyűt, cipőt és védőszemüveget az összeszerelés során.
- Ne kísérlelje meg a termék szeles, vagy nedves körülmények között összeszerelni.
- Ne próbálja meg összeszerelni a termék, ha fáradt, ha kábítószert fogyasztott, ha gyógyszert vett be, vagy alkoholt fogyasztott, vagy ha hajlamos a szédülésre.
- Az összes műanyag zacskót óvatosan távolítsa el - tartsa ezeket távol a kisgyermekektől.
- Tartsa távol a gyermekeket az összeszerelési területtől.
- Ha létrát, vagy elektromos kéziszerszámokat használ, ügyeljen arra, hogy mindig kövesse azon gyártók biztonsági előírásait.
- Ne másszon fel, vagy álljon a tetőre.
- Ne akassza le, ne feküdjön a profilokra.
- Nehéz tárgyakat nem szabad a pilléreknek támasztani.
- Tartsa tisztán a tetőt és az ereszsatornákat tisztítsa meg a hótól és levelektől.
- A tetőn lévő nehéz hó miatt nem biztonságos a tető alatt és a közelében állni.
- Ha az összeszerelés során megkarcolódik a festés, az a későbbiekben javítható.

Tisztítási útmutató

- Amikor a termék tisztításra szorul, használjon enyhe tisztítószeres oldatot, majd öblítse le hideg, tiszta vízzel.
- A panelek tisztításához ne használjon acetont, súrolószereket, vagy egyéb speciális tisztítószereket.
- A terméket csak a felszerelést követően tisztítsa meg.

Előkészület az összeszereléshez

- Mielőtt megkezdene az összeszerelést, gondosan válassza meg annak helyét.
- A alapnak tökéletesen síknak és egyenletesnek, valamint szilárdnak kell lennie, például beton, aszfalt, hajópadló stb.
- Ellenőrizze az alkatrészeket a tartalomjegyzéket alapján.
- Az alkatrészeket lehetőleg a közelben helyezze el. Tartsa a kis alkatrészeket (csavarokat stb.) egy táblán, hogy ne vesszenek el.
- Kérjük, forduljon a helyi hatósághoz, ha engedélyköteles az termék felépítése.

Az összeszereléshez szükséges (a korábban bemutatott szerszámokon kívül)

- 1. 8 db, legalább 6 col hosszú (1.8 m) fagerenda**
- 2. Beton**
- 3. A talaj típusának megfelelő ásószerszámok és mérőeszközök**
- 4. Megfelelően magas létra, minimum 8 fokos (8 col / 2,4 m)**

A szerelés során

Ha az információs ikont látja, keresse ki a rá vonatkozó összeszerelési lépést a további megjegyzések vagy segítség megtekintéséhez.

**Figyelem**

- A termék összeállításához kérjük, használja mindkét összeszerelési útmutatót (Arizona Wave / Breeze + Arizona EZ Link)
- Ne feledje, hogy a 2 összeállítási opció mellett 2 különböző fedési típus is van (szárnyas / íves), ahogy ez az első oldalon is látható.
- Fontos, hogy annak a terméknek az oldalait kövesse, amelyet össze kíván szerelni.
- Ezen útmutató megfelelő lépéseinek elvégzése után kövesse az Arizona Wave / Breeze megfelelő utasításait.
- Az összeszerelés során használjon valamilyen puha borítást a talajon, hogy elkerülje az alkatrészek megkarcolódását, vagy egyéb károkat.
- Győződjön meg róla, hogy a paneleket az UV védett oldalával felfele helyezze el (mely a "THIS SIDE OUT" jelzéssel lett ellátva), Amint a táblák a helyükre kerültek, vegye le róluk a műanyag matricákat.

Szárnyas beálló:

1. lépés: Ásson két (2) mélyedést a megadott méretek alapján, majd ellenőrizze, hogy azok alja elég kemény-e. Jól tervezze meg a beálló helyét a rajznak megfelelően. Ügyeljen arra, hogy gödör falai 90°-ban legyenek leásva. Ha a talaj túl homokos és nincs lehetőség megfelelő mélyedéseket leásni, forduljon egy helyi szakemberhez vagy kivitelezőhöz.

* Ennek a lépésnek az elvégzése előtt hajtsa végre az **Arizona Wave / Breeze** összeszerelési útmutatójának **1-4 lépéseit**.

2. lépés: Faoszlopok (nincsenek mellékelve) segítségével állítsa az alumínium rudakat a helyükre és támassza ki őket. Fontos, hogy a szelvények **50 cm** mélységben legyenek, az **Arizona Wave/Breeze** összeszerelési útmutatójának **#4 lépésének** megfelelően.

Az alumínium rudakat minden irányban egyenesre kell állítani.

3. lépés: Ügyeljen arra, hogy a beton kiöntésének a szintje elérje az előző lépésekben a szelvényen megjelölt szintet.

* Mielőtt az összeszerelést folytatná, kérjük várja meg, míg a beton teljes mértékben megköt és megszárad, ehhez vegye figyelembe a gyártója útmutatójában leírtakat és az időjárási viszonyokat is!

4. lépés: Ennek a lépésnek az elvégzése előtt hajtsa végre az **Arizona Wave / Breeze** összeszerelési útmutatójának **7-8 lépéseit**.

Ügyeljen a szelvény irányára.

5. lépés: Ennek a lépésnek az elvégzése előtt hajtsa végre az **Arizona Wave / Breeze** összeszerelési útmutatójának **10-17 lépéseit**.

6. lépés: Ennek a lépésnek az elvégzése előtt hajtsa végre az **Arizona Wave / Breeze** összeszerelési útmutatójának **18-19 lépéseit**.

7. lépés: Ennek a lépésnek az elvégzése előtt hajtsa végre az **Arizona Wave / Breeze** összeszerelési útmutatójának **20-32 lépéseit**.

For Arizona Breeze - SZÁRNYAK: Ezután a lépés után kövesse az Arizona Breeze összeszerelési utasításait.

8. lépés: Ennek a lépésnek az elvégzése előtt hajtsa végre az Arizona Wave összeszerelési útmutatójának **20-25 lépéseit**.

9. lépés: Ennek a lépésnek az elvégzése előtt hajtsa végre az Arizona Wave összeszerelési útmutatójának **27-29 lépéseit**.

10. lépés: Fektesse le a szelvényeket úgy, hogy azok egymásra érjenek. Egyszerre csak egy sor szelvényt mozgasson, hogy azokat csatlakoztatni tudja a tetőhöz a mellékelt csavarok segítségével.

Ezután a lépés után kövesse az **Arizona Wave** összeszerelési utasításait.\

- Az összeszerelés végén szorítson meg minden csavart még egyszer.

Íves beálló:

11. lépés: Ásson négy (4) mélyedést a megadott méretek alapján, majd ellenőrizze, hogy azok alja elég kemény-e. Jól tervezze meg a beálló helyét a rajznak megfelelően. Ügyeljen arra, hogy gödör falai 90°-ban legyenek leásva. Ha a talaj túl homokos és nincs lehetőség megfelelő mélyedéseket leásni, forduljon egy helyi szakemberhez vagy kivitelezőhöz.

12. lépés: Faoszlopok (nincsenek mellékelve) segítségével állítsa az alumínium rudakat a helyükre és támassza ki őket. Fontos, hogy a szelvények **50 cm** mélységben legyenek, az **Arizona Wave/Breeze** összeszerelési útmutatójának **#4 lépésének** megfelelően.

Az alumínium rudakat minden irányban egyenesre kell állítani.

14. lépés: Ügyeljen arra, hogy a beton kiöntésének a szintje elérje az előző lépésekben a szelvényen megjelölt szintet.

* Mielőtt az összeszerelést folytatná, kérjük várja meg, míg a beton teljes mértékben megköt és megszárad, ehhez vegye figyelembe a gyártója útmutatójában leírtakat és az időjárási viszonyokat is!

15. lépés: Ennek a lépésnek az elvégzése előtt hajtsa végre az **Arizona Breeze** összeszerelési útmutatójának **7-26 lépéseit**.

17. lépés: Ennek a lépésnek az elvégzése előtt hajtsa végre az **Arizona Breeze** összeszerelési útmutatójának **32. lépését**.

23. lépés: Hogy be tudja helyezni a szigetelőszalagokat, végezze az eljárást lépésenként: szelvény + szigetelőszalag.

25. lépés: Ezután a lépés után kövesse az **Arizona Breeze** összeszerelési utasításait.

26. lépés: Ennek a lépésnek az elvégzése előtt hajtsa végre az **Arizona Wave** összeszerelési útmutatójának **7-24 lépéseit**.

31. lépés: Ennek a lépésnek az elvégzése előtt hajtsa végre az **Arizona Breeze** összeszerelési útmutatójának **27-29 lépéseit**.

31. lépés: Fektesse le a szelvényeket úgy, hogy azok egymásra érjenek. Egyszerre csak egy sor szelvényt mozgasson, hogy azokat csatlakoztatni tudja a tetőhöz a mellékelt csavarok segítségével.

Ezután a lépés után kövesse az Arizona Wave összeszerelési utasításait.

- Az összeszerelés végén szorítson meg minden csavart még egyszer.

Jegyzet: A termék rögzítése a talajhoz elengedhetetlen annak stabilitásához és merevségéhez. Ezt a jótállás érvényesítése érdekében is el kell végezni.

Ważne

Przed przystąpieniem do montażu produktu prosimy o uważne zapoznanie się z instrukcją oraz o przeprowadzanie poszczególnych etapów montażu w kolejności określonej w niniejszej instrukcji. Zachowaj tę instrukcję w bezpiecznym miejscu do przyszłego użytku.

Porada bezpieczeństwa

- Ze względów bezpieczeństwa zalecamy wykonanie montażu produktu przez co najmniej dwie osoby.
- Niektóre części posiadają ostre krawędzie. Należy zachować ostrożność podczas montażu. Należy zawsze nosić rękawice, buty oraz okulary ochronne podczas montażu bądź konserwacji produktu.
- Nie należy wykonywać montażu podczas występowania niekorzystnych warunków atmosferycznych, takich jak deszcz lub wiatr.
- Nie należy wykonywać montażu w przypadku odczuwania zmęczenia, znajdowania się pod wpływem środków odurzających, leków, alkoholu lub w przypadku podatności na zawroty głowy.
- Należy w bezpieczny sposób usunąć wszystkie plastikowe torby - trzymać je poza zasięgiem dzieci.
- Trzymaj dzieci z dala od miejsca wykonywania montażu.
- Podczas korzystania z drabiny lub elektronarzędzi, upewnij się, że postępujesz zgodnie z zaleceniami bezpieczeństwa producenta.
- Nie wspinaj się ani nie stawaj na dachu.
- Nie zawieszaj się ani nie kładź na profilach.
- Nie należy opierać ciężkich przedmiotów o słupki.
- Chroń dach i rynnę przed zalegającym śniegiem, ziemią oraz liśćmi.
- Zalegający śnieg może spowodować uszkodzenie produktu, przez co może on stanowić zagrożenie dla osób znajdujących się wewnątrz lub w pobliżu.
- Jeżeli kolor został zadrapano podczas montażu, można go naprawić.

Instrukcje czyszczenia

- Do czyszczenia altany należy użyć delikatnego środka czyszczącego i sflukować zimną wodą.
- Do mycia paneli nie używaj acetonu, ściernych środków czyszczących ani innych substancji chemicznych.
- Wyczyść produkt po zakończeniu montażu.

Przed montażem

- Wybierz swoją witrynę dokładnie przed rozpoczęciem montażu.
- Podłoga musi być idealnie płaska i wyrównana a także wykonana z solidnego materiału, taki jak beton, asfalt, kamień, itp.
- Posortuj części i sprawdź zgodnie z listą części zawartości.
- Części powinny być położone blisko, w zasięgu ręki. Małe części (np. śróbki) należy przechowywać w odpowiednim naczyniu tak, aby ich nie zgubić.
- Należy skonsultować się z lokalnymi władzami, jeśli wymagane są jakiegokolwiek pozwolenia przed rozpoczęciem budowy produktu.

Wymagane do montażu (oprócz wcześniej przedstawionych narzędzi)

1. Osiem (8) drewnianych belek, o długości minimum 6' (1.8 m)
2. Beton
3. Sprzęt do kopania, odpowiedni dla rodzaju gruntu i wymaganych wymiarów.
4. Drabina z wysokim krokiem, minimum 8 szczebli (8' / 2,4 m)

Podczas montażu



Ikona informacyjna wskazuje na konieczność zapoznania się z dodatkowymi informacjami dotyczącymi danego etapu montażu.



Uwaga

- Aby zamontować produkt należy postępować zgodnie z zaleceniami zawartymi w obu dołączonych instrukcjach (Arizona Wave / Breeze + Arizona EZ Link).
- Należy pamiętać o 2 rodzajach oszklenia wynikających z 2 opcji montażowych: Wings/Arch (Skrzydła/Łuk), przedstawionych na pierwszej stronie.
- Przed montażem należy się upewnić, iż korzysta się z instrukcji dotyczącej właściwego produktu.
- Po wykonaniu czynności zawartych w tej instrukcji, należy postępować zgodnie z ogólną instrukcją Arizona Wave / Breeze.
- Aby zapobiec zadrapaniom i uszkodzeniom części podczas montażu podłóż pod nie miękką paletę.
- Upewnij się, żeby zamontować panele tak, żeby strona odporna na promieniowanie ultrafioletowe znajdowała się na zewnątrz (oznaczona "THIS SIDE OUT" = "tą stroną na zewnątrz") Należy usunąć plastikową naklejkę, gdyż panele znajdują się już na swoim miejscu.

Wings (Skrzyza):

Krok 1: Wykopać dwa (2) otwory zgodnie z określonymi pomiarami i upewnić się, że podstawa jest odpowiednio skrzęcona. Zaplanować zgodnie z umiejscowieniem parkingu, jak pokazano na rysunku. Upewnić się, że ściany otworów w ziemi są pod kątem prostym (90%). Jeśli grunt jest piaszczysty i wykopanie prawidłowych otworów jest niemożliwe, skonsultować się ze specjalistą / konstruktorem.

* Aby przejść do tego kroku, należy wykonać czynności zawarte w **krokach 1-4** z instrukcji produktu **Arizona Wave / Breeze**.

Krok 2: Do ustawienia i przytrzymania aluminiowych słupów, należy używać drewnianych belek (belki nie wchodzi w skład zestawu).

Należy upewnić się, że profile słupów są ustawione na głębokości **19,6" (50 cm)**, zgodnie z **krokiem 4** zawartym w instrukcji dołączonej do produktu **Arizona Wave/Breeze**.

Aluminiowe słupy muszą być wypoziomowane we wszystkich kierunkach.

Krok 3: Należy upewnić się, że betonowe odlewy sięgają linii zaznaczonej na profilu podczas poprzednich etapów.

* Przed przystąpieniem do montażu należy poczekać do całkowitego wyschnięcia betonu, zgodnie z instrukcjami producenta i biorąc pod uwagę warunki pogodowe!

Krok 4: Aby przejść do tego kroku, należy wykonać czynności zawarte w **krokach 7-8** z instrukcji produktu **Arizona Wave / Breeze**.

Proszę zwrócić uwagę na ukierunkowanie profilu.

Krok 5: Aby przejść do tego kroku, należy wykonać czynności zawarte w **krokach 10-17** z instrukcji produktu **Arizona Wave / Breeze**.

Krok 6: Aby przejść do tego kroku, należy wykonać czynności zawarte w **krokach 18-19** z instrukcji produktu **Arizona Wave / Breeze**.

Krok 7: Aby przejść do tego kroku, należy wykonać czynności zawarte w **krokach 20-32** z instrukcji produktu **Arizona Wave / Breeze**.

W przypadku Arizona Breeze - SKRZYDŁA: Po tym kroku postępuj zgodnie z instrukcją montażu **Arizona Breeze**.

Krok 8: Aby przejść do tego kroku, należy wykonać czynności zawarte w **krokach 20-25** z instrukcji produktu **Arizona Wave**.

Krok 9: Aby przejść do tego kroku, należy wykonać czynności zawarte w **krokach 27-29** z instrukcji produktu **Arizona Wave**.

Krok 10: Należy rozłożyć wszystkie panele upewniając się, że zachodzą na siebie i przesuwać jeden zestaw paneli na raz, aby przymocować je do dachu za pomocą dołączonych do zestawu śrub.

Po tym kroku postępuj zgodnie z instrukcją montażu **Arizona Wave**.

- Należy dokręcić wszystkie śrubki po ukończeniu montażu.

Arch (Łuk):

Krok 11: Wykopać (4) otwory zgodnie z określonymi pomiarami i upewnić się, że podstawa jest odpowiednio skrzęcona. Zaplanować zgodnie z umiejscowieniem parkingu, jak pokazano na rysunku. Upewnić się, że ściany otworów w ziemi są pod kątem prostym (90%). Jeśli grunt jest piaszczysty i wykopanie prawidłowych otworów jest niemożliwe, skonsultować się ze specjalistą / konstruktorem.

Krok 12: Do ustawienia i przytrzymania aluminiowych słupów, należy używać drewnianych belek (belki nie wchodzi w skład zestawu).

Należy upewnić się, że profile słupów są ustawione na głębokości **19,6" (50 cm)**, zgodnie z **krokiem 4** zawartym w instrukcji dołączonej do produktu **Arizona Wave/Breeze**.

Aluminiowe słupy muszą być wypoziomowane we wszystkich kierunkach.

Krok 14: Należy upewnić się, że betonowe odlewy sięgają linii zaznaczonej na profilu podczas poprzednich etapów.

* Przed przystąpieniem do montażu należy poczekać do całkowitego wyschnięcia betonu, zgodnie z instrukcjami producenta i biorąc pod uwagę warunki pogodowe!

Krok 15: Aby przejść do tego kroku, należy wykonać czynności zawarte w **krokach 7-25** z instrukcji produktu **Arizona Breeze**.

Krok 17: Aby przejść do tego kroku, należy wykonać czynności zawarte w **krok 32** z instrukcji produktu **Arizona Breeze**.

Krok 23: Aby odpowiednio moc zamontować paski uszczelniające, należy po kolei wykonywać: panel + taśma uszczelniająca.

Krok 25: Po tym kroku postępuj zgodnie z instrukcją montażu **Arizona Breeze**.

Krok 26: Aby przejść do tego kroku, należy wykonać czynności zawarte w **krokach 7-24** z instrukcji produktu **Arizona Wave**.

Krok 30: Aby przejść do tego kroku, należy wykonać czynności zawarte w **krokach 27-29** z instrukcji produktu **Arizona Breeze**.

Krok 31: Należy rozłożyć wszystkie panele upewniając się, że zachodzą na siebie i przesuwać jeden zestaw paneli na raz, aby przymocować je do dachu za pomocą dołączonych do zestawu śrub.

Po tym kroku postępuj zgodnie z instrukcją montażu **Arizona Wave**.

- Należy dokręcić wszystkie śrubki po ukończeniu montażu.

Uwaga: Przymocowanie tego produktu do ziemi jest kluczowe dla zapewnienia mu stabilności i sztywności. Aby zachować ważność gwarancji, należy zakończyć ten etap montażu.

ВАЖНАЯ ИНФОРМАЦИЯ

Пожалуйста, внимательно прочитайте эту инструкцию, прежде чем приступить к сборке этого продукта.

Выполняйте шаги в рекомендуемом порядке, указанном в этой инструкции.

Храните эту инструкцию в надежном месте для дальнейшего использования.

Советы по безопасности

- В целях безопасности мы настоятельно рекомендуем не менее чем двум человекам собирать этот продукт.
- Некоторые детали могут иметь острые края. Будьте осторожны при обращении с компонентами продукта. Всегда надевайте перчатки, обувь, защитные очки и одежду с длинными рукавами при сборке или. выполнении любого вида обслуживания вашего продукта.
- Не пытайтесь собрать продукт в ветреных или влажных условиях.
- Не пытайтесь собрать продукт, если вы устали, принимали наркотики, лекарства или алкоголь, или если вы склонны к головокружениям.
- Утилизируйте все пластиковые пакеты безопасно, держите их в недоступном для детей месте.
- Держите детей подальше от места сборки.
- При использовании стремянки или электроинструмента убедитесь в том, что вы следуете рекомендациям по безопасности.
- Не поднимайтесь и не вставайте на крышу.
- Не висите и не прислоняйтесь всем телом к профилям.
- Тяжелые предметы не следует прислонять к шестам.
- Держите крышу и водосточную трубу очищенными от снега, грязи и листьев.
- Тяжелая снеговая нагрузка на крыше может сделать ее небезопасной для того, чтобы вы могли стоять под ней или находиться поблизости.
- Если вы испортили покраску во время сборки, этот момент можно исправить.

Инструкции по уборке

- Чтобы очистить продукт, используйте раствор мягкого моющего средства и смойте средство после очищения холодной водой.
- Не используйте ацетон, абразивные чистящие средства или другие специальные моющие средства для чистки панелей.
- Очистите продукт после завершения сборки.

Перед сборкой

- Перед началом сборки тщательно выберите место.
- Поверхность грунта должна быть абсолютно ровной и нивелированной, а также иметь твердое основание, например, бетон, асфальт, доска и т. д.
- Отсортируйте детали и проверьте их список.
- Детали должны быть расположены под рукой. Храните все мелкие детали (винты и т. д.) в глубокой таре, чтобы они не потерялись.
- Проконсультируйтесь с местными органами власти, если требуется разрешение до начала сборки продукта.

Требуется для сборки (в дополнение к ранее изображенным инструментам)

1. 8 деревянных балок, минимум 6 футов в длину (1,8 м)

2. Бетон

3. Оборудование для копания, совместимое с типом почвы и требуемыми измерениями

4. Высокая ступенчатая лестница, минимум 8 ступеней (8 футов в длину / 2,4 м)

Во время сборки

i Если вы столкнулись с информационным значком, пожалуйста, обратитесь к соответствующему шагу сборки для ознакомления с дополнительными комментариями и получением помощи.

**Внимание**

- При сборке изделия следует применять оба набора инструкций (Arizona Wave/ Breeze + Arizona EZ Link).
- Обратите внимание на наличие 2-х типов остекления в дополнение к двум вариантам сборки: парковка у стены/открытая парковка, как показано на первой странице.
- Убедитесь, что вы следуете указаниям, соответствующим выбранному для сборки продукту.
- Следуйте основным инструкциям моделей Arizona Wave/Breeze после выполнения соответствующих этапов по данным инструкциям.
- Во время сборки используйте мягкую поверхность под деталями, чтобы избежать царапин и повреждений.
- Пожалуйста, убедитесь в том, что вы устанавливаете панели с защищенной от ультрафиолетового излучения стороной (на ней существует надпись большими буквами «THIS SIDE OUT»), и удалите наклейку, когда панели уже установлены.

Парковка у стены:

Этап 1: Выкопайте два (2) углубления в соответствии с указанными измерениями и убедитесь, что нижняя часть конструкции надежно закреплена.

Планируйте установку заблаговременно в соответствии с размещением парковки, как показано на рисунке. Удостоверьтесь, что стенки углублений находятся под углом 90° к поверхности.

При наличии в почве большого к-ва песка и невозможности выкопать углубления, обратитесь к местному специалисту/сборщику.

* Выполните **этапы 1-4** инструкций по сборке моделей **Arizona Wave/Breeze** перед выполнением данного этапа.

Этап 2: Используйте деревянные балки (не прилагаются), чтобы установить и удерживать алюминиевые стойки на месте, убедитесь, что

профили установлены на глубину **19,6 дюйма (50 см.)** в соответствии с **этапом 4** инструкций по сборке моделей **Arizona Wave/Breeze**.

Алюминиевые стойки должны быть выровнены во всех проекциях.

Этап 3: Убедитесь, что бетонная заливка достигла линии, отмеченной на профилях на предыдущих этапах.

* Перед продолжением сборки бетон должен полностью затвердеть и высохнуть в соответствии с инструкциями производителя и в зависимости от погодных условий.

Этап 4: Выполните **этапы 7-8** инструкций по сборке моделей **Arizona Wave/Breeze** перед выполнением данного этапа.

Обратите внимание на направление профиля.

Этап 5: Выполните **этапы 10-17** инструкций по сборке моделей **Arizona Wave/Breeze** перед выполнением данного этапа.

Этап 6: Выполните **этапы 18-19** инструкций по сборке моделей **Arizona Wave/Breeze** перед выполнением данного этапа.

Этап 7: Выполните **этапы 20-32** инструкций по сборке моделей **Arizona Wave/Breeze** перед выполнением данного этапа.

Для Arizona Breeze - WINGS: продолжайте соответственно инструкциям по сборке модели **Arizona Breeze**.

Этап 8: Выполните **этапы 20-25** инструкций по сборке модели **Arizona Wave** перед выполнением данного этапа.

Этап 9: Выполните **этапы 27-29** инструкций по сборке модели **Arizona Wave** перед выполнением данного этапа.

Этап 10: Разместите все панели и убедитесь, что они перекрывают друг друга. Перемещайте один набор панелей за раз, чтобы закрепить их на крыше посредством прилагающихся винтов.

Далее продолжайте соответственно инструкциям по сборке модели **Arizona Wave**.

- При завершении сборки затяните все гайки.

Парковка у стены Открытая парковка:

Этап 11: Выкопайте четыре (4) углубления в соответствии с указанными измерениями и убедитесь, что нижняя часть конструкции надежно закреплена.

Планируйте установку заблаговременно в соответствии с размещением парковки, как показано на рисунке. Удостоверьтесь, что стенки углублений находятся под углом 90° к поверхности.

При наличии в почве большого к-ва песка и невозможности выкопать углубления, обратитесь к местному специалисту/сборщику.

Этап 12: Используйте деревянные балки (не прилагаются), чтобы установить и удерживать алюминиевые стойки на месте, убедитесь, что

профили установлены на глубину **19,6 дюйма (50 см.)** в соответствии с **этапом 4** инструкций по сборке моделей **Arizona Wave/Breeze**. Алюминиевые стойки должны быть выровнены во всех проекциях.

Этап 14: Убедитесь, что бетонная заливка достигла линии, отмеченной на профилях на предыдущих этапах.

* Перед продолжением сборки бетон должен полностью затвердеть и высохнуть в соответствии с инструкциями производителя и в зависимости от погодных условий.

Этап 15: Выполните **этапы 7-25** инструкций по сборке модели **Arizona Breeze** перед выполнением данного этапа.

Этап 17: Выполните **этап 32** инструкций по сборке модели **Arizona Breeze** перед выполнением данного этапа.

Этап 23: Чтобы иметь возможность вставлять уплотнительные ленты, выполните постепенно: панель + уплотнительная лента.

Этап 25: После этого выполните инструкции по сборке **Arizona Breeze**.

Этап 26: Выполните **этапы 7-24** инструкций по сборке модели **Arizona Breeze** перед выполнением данного этапа.

Этап 30: Выполните **этапы 27-29** инструкций по сборке модели **Arizona Breeze** перед выполнением данного этапа.

Этап 31: Разместите все панели и убедитесь, что они перекрывают друг друга. Перемещайте один набор панелей за раз, чтобы закрепить их на крыше посредством прилагающихся винтов.

После данного этапа переходите к инструкциям по сборке модели **Arizona Wave**.

- При завершении сборки затяните все гайки.

Примечание:

Закрепление этого продукта на земле имеет важное значение для его стабильности и прочности. Для того чтобы ваша гарантия действовала, требуется завершить этот шаг.

SVARĪGI

Lūdzu, pirms šī produkta uzstādīšanas, rūpīgi izlasiet šos norādījumus.
Lūdzu, veiciet darbības šajos norādījumos norādītajā kārtībā.
Noglabājiet šos norādījumus drošā vietā, lai varētu tos izmantot arī vēlāk.

Drošības Padoms

- Drošības apsvērumu dēļ mes iesakām, lai šī produkta montāžā piedalītos vismaz divi cilvēki.
- Dažām detaļām var būt asas malas. Lūdzu, uzmanieties, strādājot ar komponentiem. Vienmēr valkājiet cimdus, apavus, aizsargbrilles un apģērbus ar garām piedurknēm, montējot vai veicot jebkādu jūsu produkta apkopi.
- Nemēģiniet montēt produktu vējainos vai mitros apstākļos.
- Nemēģiniet montēt produktu, ja esat noguris, esat lietojis medikamentus, zāles vai alkoholu vai ja jums ir reiboņi.
- Izmetiet visus plastmasas maisus drošā vietā - uzglabājot tos maziem bērniem nepieejamā vietā.
- Turiet bērnus pēc iespējas tālāk no montāžas vietas.
- Lietojot saliekamās kāpnes vai elektroinstrumentus, pārliecinieties, ka sekojat ražotāja norādījumiem par drošību.
- Nekāpiet un nestāviet uz jumta.
- Nepārkaraties vai neguliet uz profiliem.
- Smagie priekšmeti nedrīkst būt novietoti pret poliem.
- Uzturiet jumtu un notekas bez sniega, netīrumiem un lapām.
- Smagā sniega slodze uz jumta var būt nedroši stāvēt zem tā vai tā tuvumā.
- Ja montāžas laikā krāsa tika saskrāpēta, to var salabot.

Tīrīšanas norādījumi

- Lai tīrītu produktu, izmantojiet vieglu mazgāšanas līdzekļa šķīdumu un noskalojiet ar tīru un aukstu ūdeni.
- Paneļu tīrīšanai neizmantojiet acetonu, abrazīvus tīrīšanas līdzekļus vai citus īpašus mazgāšanas līdzekļus.
- Notīriet produktu, kad montāža ir pabeigta.

Pirms montāžas

- Pirms montāžas rūpīgi izvēlieties vietu.
- Zemes virsmai jābūt pilnīgi plakanaī un nolīmeņotai, un tai jābūt ar cietu pamatni, piemēram, betonu, asfaltu, koka klāju utt.
- Izkārtojiet detaļas un pārbaudiet tās pēc detaļu saraksta.
- Detaļas būtu jānovieto tuvu pie rokas. Salieciet visas sikās detaļas (skrūves utt.) bļodā, lai tās nepazustu.
- Lūdzu, pirms produkta buvniecības konsultējieties ar vietējam varas iestādēm, gadījumā ja ir nepieciešamas kādas atļaujas.
- Ja jūs vēlaties pievienot Palram durvis / sienas jūsu lapenes iezogšanai, lūdzu, veiciet darbības, kas norādītas Ledro slēgtās lapenes norādījumos. Ja jūs to darīsiet, dažas detaļas paliks pāri.

Montāžai nepieciešamais (papildus iepriekš pieminētajiem rīkiem)

1. 8 koka balķi, minimums 6 collas gari (1.8 m)

2. Betons

3. Rakšanas piederumi, saderīgi ar augsnes tipu un nepieciešamajiem mērījumiem

4. Augstas saliekamās kāpnes, minimums 8 pakāpieni (8 collas / 2.4 m)

Montāžas laikā



Ja uzduroties informācijas ikonai, lūdzu, skatieties attiecīgo montāžas soli papildus komentāriem un palīdzībai.



Uzmanību

- Lūdzu, izmantojiet abas montāžas instrukcijas (Arizona Wave / Breeze + Arizona EZ Link), lai uzmontētu produktu
- Lūdzu, ņemiet vērā, ka papildus 2 montāžas iespējām ir divu veidu iestiklošana: Spārni / Velve, kā parādīts pirmajā lapā.
- Pārliecinieties, ka sekojat lapām, kuras parādīts produkts, kuru izvelaties montēt.
- Izpildiet Arizona Wave / Breeze galvenos norādījumus pēc tam, kad esat izpildījis šajos norādījumos norādītās darbības.
- Montāžas laikā zemām detaļām izmantojiet mikstu virsmu, lai izvairītos no skrāpējumiem un bojājumiem.
- Lūdzu, pārliecinieties, ka paneļi ir uzstādīti ar UV aizsargājamo pusī uz āru (atzīmēts ar "THIS SIDE OUT") un noņemiet uzlīmi, kad paneļi ir novietoti vietā.

Spārna autostāvvietas:

Solis 1: Izrociet divus (2) caurumus saskaņā ar norādītajiem mērījumiem un pārliecinieties, ka apakšdaļa ir labi nostiprināta. Jau iepriekš plānojiet visu saskaņā ar stāvvietas novietojumu, kā parādīts zīmējumā. Pārliecinieties, ka bedres sienas ir 90°
Ja zeme ir smilšaina un izrakt atbilstošas bedres nav iespējams, lūdzu, konsultējaties ar vietējo speciālistu/celtnieku.

* Pirms šī soļa veikšanas, veiciet **soļus 1-4**, kā norādīts **Arizona Wave / Breeze** montāžas instrukcijās.

Solis 2: Lūdzu, izmantojiet balķus (nav iekļauti), lai uzstādītu un noturētu alumīnija statņus vietā, pārliecinieties, ka profili ir uzstādīti **19.6" (50 cm)** dziļumā, saskaņā ar iepriekš minēto **solī nr. 4**, kā norādīts Arizona Wave / Breeze montāžas instrukcijās.

Alumīnija statņiem jābūt nolīmeņotiem visos virzienos.

Solis 3: Lūdzu, pievērsiet uzmanību un pārliecinieties, ka betons liešana sasniedz līniju, kā tas bija iepriekšējos soļos atzīmēts uz profila.

* Lūdzu, pagaidiet, līdz betons ir pilnībā uzliets un nožuvis, ievērojot ražotāja norādījumus un atkarībā no laika apstākļiem, pirms turpināt montāžu!

Solis 4: Pirms šī soļa veikšana, veiciet **soļus 7-8**, kā norādīts **Arizona Wave / Breeze** montāžas instrukcijās.

Lūdzu, pievērsiet uzmanību profila virzienam.

Solis 5: Pirms šī soļa veikšana, veiciet **soļus 10-17**, kā norādīts **Arizona Wave / Breeze** montāžas instrukcijās.

Solis 6: Pirms šī soļa veikšana, veiciet **soļus 18-19**, kā norādīts **Arizona Wave / Breeze** montāžas instrukcijās.

Solis 7: Pirms šī soļa veikšana, veiciet **soļus 20-32**, kā norādīts **Arizona Wave / Breeze** montāžas instrukcijās.

Arizona Breeze - SPĀRNI: Pēc šī soļa, turpiniet ar Arizona Breeze montāžas instrukcijām.

Solis 8: Pirms šī soļa veikšana, veiciet **soļus 20-25**, kā norādīts **Arizona Wave** montāžas instrukcijās.

Solis 9: Pirms šī soļa veikšana, veiciet **soļus 27-29**, kā norādīts **Arizona Wave** montāžas instrukcijās.

Solis 10: Izklājiet visus paneļus un pārliecinieties, ka tie pārklājas, vienlaicīgi pārvietojiet vienu paneļu komplektu, lai savienotu tos ar jumtu ar komplektā esošo skrūvi. Pēc šī soļa, turpiniet ar **Arizona Wave** montāžas instrukcijām.

- Lūdzu, pabeidzot montāžu, pievelciet visas skrūves.

Velves autostāvvietas:

Solis 11: Izrociet divus (2) caurumus saskaņā ar norādītajiem mērījumiem un pārliecinieties, ka apakšdaļa ir labi nostiprināta. Jau iepriekš plānojiet visu saskaņā ar stāvvietas novietojumu, kā parādīts zīmējumā. Pārliecinieties, ka bedres sienas ir 90°.

Ja zeme ir smilšaina un izrakt atbilstošas bedres nav iespējams, lūdzu, konsultējaties ar vietējo speciālistu/celtnieku.

Solis 12: Lūdzu, izmantojiet balķus (nav iekļauti), lai uzstādītu un noturētu alumīnija statņus vietā, pārliecinieties, ka profili ir uzstādīti **19.6» (50 cm)** dziļumā, saskaņā ar iepriekš minēto **solī nr. 4**, kā norādīts **Arizona Wave / Breeze** montāžas instrukcijās.

Alumīnija statņiem jābūt nolīmeņotiem visos virzienos.

Solis 14: Lūdzu, pievērsiet uzmanību un pārliecinieties, ka betons liešana sasniedz līniju, kā tas bija iepriekšējos soļos atzīmēts uz profila.

* Lūdzu, pagaidiet, līdz betons ir pilnībā uzliets un nožuvis, ievērojot ražotāja norādījumus un atkarībā no laika apstākļiem, pirms turpināt montāžu!

Solis 15: Pirms šī soļa veikšana, veiciet **soļus 7-25**, kā norādīts **Arizona Breeze** montāžas instrukcijās.

Solis 17: Pirms šī soļa veikšana, veiciet **solī 32**, kā norādīts **Arizona Breeze** montāžas instrukcijās.

Solis 23: ILai varētu ievietot blīvēšanas sloksnes, veiciet pakāpeniski sekojošo: panelis + blīvēšanas sloksne.

Solis 25: Pēc šī soļa, turpiniet ar **Arizona Wave** montāžas instrukcijām.

Solis 26: Pirms šī soļa veikšana, veiciet **soļus 7-24**, kā norādīts **Arizona Wave** montāžas instrukcijās.

Solis 30: Pirms šī soļa veikšana, veiciet **soļus 27-29**, kā norādīts **Arizona Breeze** montāžas instrukcijās.

Solis 31: Izklājiet visus paneļus un pārliecinieties, ka tie pārklājas, vienlaicīgi pārvietojiet vienu paneļu komplektu, lai savienotu tos ar jumtu ar komplektā esošo skrūvi.

Pēc šī soļa, turpiniet ar Arizona Wave montāžas instrukcijām.

- Lūdzu, pabeidzot montāžu, pievelciet visas skrūves.

Piezīme: Šī produkta stiprināšana uz zemes ir būtiska tā stabilitātei un izturībai.

Lai jūsu garantija būtu derīga, šis posms ir obligāti jāizpilda.

DŮLEŽITÉ

Než zahájíte montáž tohoto produktu, přečtěte si prosím pozorně tento návod. Všechny kroky prosím proveďte v pořadí uvedeném v tomto návodu. Tento návod si uschovejte na bezpečném místě pro budoucí potřebu.

Rady pro péči a bezpečnost

- Z bezpečnostních důvodů Vám důrazně doporučujeme, aby produkt montovaly alespoň dvě osoby.
- Některé součásti mají kovové hrany. Při manipulaci buďte proto opatrní. Během montáže používejte ochranné rukavice, obuv a bezpečnostní brýle.
- Nepokoušejte se provádět montáž produktu za větrného nebo deštivého počasí.
- Nepokoušejte se provádět montáž produktu, jestliže jste unavení, požíli jste drogy, léčiva nebo alkohol, nebo pokud máte sklon k závratím.
- Všechny plastové sáčky nebo tašky odkládejte bezpečná místa – přechovávejte je mimo dosah dětí.
- Nepouštějte děti na montážní pracoviště.
- Budete-li používat žebřík nebo nástroje s mechanickým pohonem, zajistěte, abyste postupovali podle bezpečnostních doporučení výrobce.
- O stejné tyče neopírejte žádné těžké předměty.
- Nelezte na střechu ani na ní nestůjte.
- Nezavěšujte se ani nelehejte na profily.
- Střechu a okapy udržujte bez sněhu, nečistoty a listí.
- Silné zatížení sněhem na střeše může být nebezpečné když stojíte pod střešou nebo v její blízkosti.
- Hvis farve blev ridset under montage, kan den løses.

Návod k čištění

- K čištění produkt použijte slabý roztok saponátu, který poté opláchněte studenou čistou vodou.
- K čištění panelů nepoužívejte aceton, drhnoucí čisticí prostředky, ani jiné speciální odmašťovací prostředky.
- Po dokončení montáže očistěte produkt.

Před montáží

- Před montáží si pečlivě zvolte umístění.
- Povrch země musí být dokonale plochý a vyrovnaný a mít pevnou základnu, jako je beton, asfalt, apod.
- Třídte součásti a zkontrolujte je podle seznamu obsahu dílů.
- Součásti by měly být umístěny na dosah ruky. Udržujte všechny malé součástky (šrouby, atd.) v misce proto, aby se neztratily.
- Obratě se prosím na místní orgány, pokud jsou před výstavbou požadována jakákoliv povolení pro produkt.

Požadováno pro montáž (kromě dříve popsanych nástrojů)

1. 8 dřevěných nosníků, délka minimálně 6' (1,8 m)

2. Beton

3. Zařízení na kopání, kompatibilní s typem půdy a požadované měření

4. Vysoký žebřík, minimálně 8 příček (8' / 2,4 m)

Při montáží

Když narazíte na informační ikonu, podívejte se prosím na příslušný montážní krok na doplňující komentáře a rady.

**Attention**

- Použijte oba návody k montáží (Arizona Wave / Breeze + Arizona EZ Link), abyste mohli sestavit v7robek
- Vezměte prosím na vědomí, že kromě dvou možností montáže jsou k dispozici dva typy zasklení: Křídla / Oblouk, jak je znázorněno na první stránce.
- Ujistěte se, že budete postupovat podle stránek zobrazujících produkt, který jste zvolili pro sestavení.
- Postupujte podle hlavních pokynů Arizona Wave / Breeze po dokončení příslušných kroků v těchto pokynech.
- Při montáží podložte součásti něčím s měkkým povrchem, abyste zamezili vzniku škrábanců a poškození.
- Vezměte prosím na vědomí, že panely instalujete stranou s ochranou proti UV záření ven (označeno „THIS SIDE OUT“) Odstraňte plastovou nálepku, když panely budou na místě.

Křídlový přístřešek pro parkování:

Krok 1: Vykopněte dvě (2) díry podle zadaných měření a ujistěte se, že dno je dobře utrženo.

Plánujte dopředu, v závislosti na umístění parkoviště, jak je znázorněno na výkresu. Ujistěte se, že stěny díry jsou nahnuté v úhlu 90°.

Je-li půda písčitá a vykopání správných dírách je nemožné, obraťte se na místního odborníka / konstruktora.

* Před provedením tohoto kroku proveďte **kroky 1 až 4** v montážních pokynech **Arizona Wave / Breeze**.

Krok 2: Pro nastavení a držení hliníkových sloupků na místě použijte dřevěné nosníky (nejsou součástí dodávky), ujistěte se, že profily jsou podle předchozího kroku #4 nastaveny v hloubce **50 cm (19,6 «)** v **Arizona Wave / Breeze** pokynech o montáží.

Hliníkové sloupky musí být vyrovnány ve všech směrech.

Krok 3: Všimněte si a ujistěte se, že betonový odlitek dosáhne v předcházejících krocích čáru, která byla na profilu označená.

Prosím, před pokračováním montáže počkejte, až bude beton úplně nasazen a suchý, a to v souladu s pokyny výrobce a v závislosti na povětrnostních podmínkách!

Krok 4: * Před provedením tohoto kroku proveďte **kroky 7 až 8** v montážních pokynech **Arizona Wave / Breeze**.

Věnujte pozornost směru profilu.

Krok 5: * Před provedením tohoto kroku proveďte **kroky 10 až 17** v montážních pokynech **Arizona Wave / Breeze**.

Krok 6: * Před provedením tohoto kroku proveďte **kroky 18 až 19** v montážních pokynech **Arizona Wave / Breeze**.

Krok 7: * Před provedením tohoto kroku proveďte **kroky 20 až 32** v montážních pokynech **Arizona Wave / Breeze**.

Pro Arizona Breeze - KŘÍDLA: Po tomto kroku postupujte podle montážních pokynů společnosti **Arizona Breeze**.

Krok 8: Před provedením tohoto kroku proveďte **kroky 20 až 25** v montážních pokynech **Arizona Wave**.

Krok 9: Před provedením tohoto kroku proveďte **kroky 27 až 29** v montážních pokynech **Arizona Wave**.

Krok 10: Umístěte všechny panely a ujistěte se, že se překrývají, a najednou přesuňte jednu sadu panelů pro připojení na střechu pomocí dodaných šroubů.

Po tomto kroku postupujte podle montážních pokynů společnosti Arizona Wave.

- Na konci montáže dotáhněte všechny matice.

Obloukový přístřešek pro parkování:

Krok 11: Vykopněte (4) díry podle zadaných měření a ujistěte se, že dno je dobře utrženo.

Plánujte dopředu, v závislosti na umístění parkoviště, jak je znázorněno na výkresu. Ujistěte se, že stěny díry jsou nahnuté v úhlu 90°.

Je-li půda písčitá a vykopání správných dírách je nemožné, obraťte se na místního odborníka / konstruktora.

Krok 12: Pro nastavení a držení hliníkových sloupků na místě použijte dřevěné nosníky (nejsou součástí dodávky), ujistěte se, že profily jsou podle předchozího kroku #4 nastaveny v hloubce **50 cm (19,6 «)** v **Arizona Wave / Breeze** pokynech o montáží.

Hliníkové sloupky musí být vyrovnány ve všech směrech.

Krok 14: Všimněte si a ujistěte se, že betonový odlitek dosáhne v předcházejících krocích čáru, která byla na profilu označená.

Prosím, před pokračováním montáže počkejte, až bude beton úplně nasazen a suchý, a to v souladu s pokyny výrobce a v závislosti na povětrnostních podmínkách!

Krok 15: Před provedením tohoto kroku proveďte **kroky 7 až 25** v montážních pokynech **Arizona Breeze**.

Krok 17: Před provedením tohoto kroku proveďte **krok 32** v montážních pokynech **Arizona Breeze**.

Krok 23: Aby bylo možné vložit těsnicí pásky, postupujte postupně: panel + těsnicí pás.

Krok 25: Po tomto kroku postupujte podle montážních pokynů společnosti **Arizona Breeze**.

Krok 26: Před provedením tohoto kroku proveďte **kroky 7 až 25** v montážních pokynech **Arizona Wave**.

Krok 30: Před provedením tohoto kroku proveďte **kroky 27 až 29** v montážních pokynech **Arizona Breeze**.

Krok 31: Umístěte všechny panely a ujistěte se, že se překrývají, a najednou přesuňte jednu sadu panelů pro připojení na střechu pomocí dodaných šroubů.

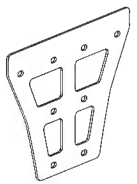



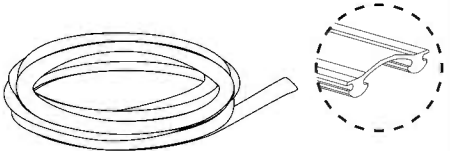


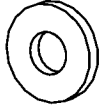
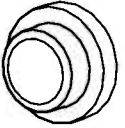
Po tomto kroku postupujte podle montážních pokynů společnosti Arizona Wave.

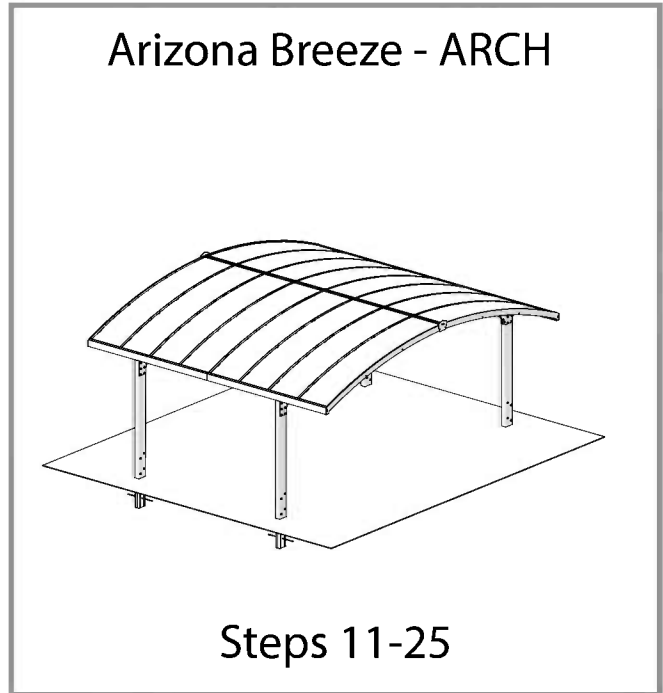
- Na konci montáže dotáhněte všechny matice.

Mějte na paměti:

na vědomí: Ukotvení tohoto produktu k zemi je nezbytné pro jeho stabilitu a pevnost. Aby byla vaše záruka platná, je nutné dokončit tento krok.

Contents

Item		Qty.
8769		4
8770		4
8771		2
8772		2
8773		1
8124		4
7121		4
426		8
5000		8 (+4)



1



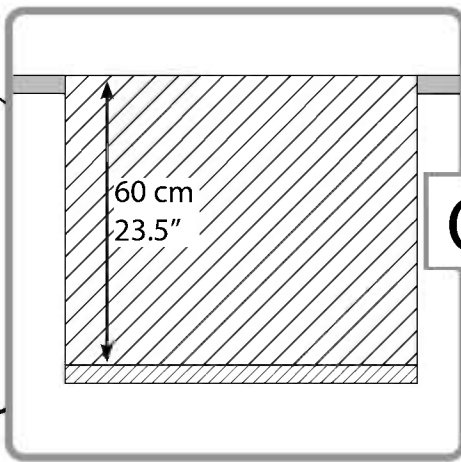
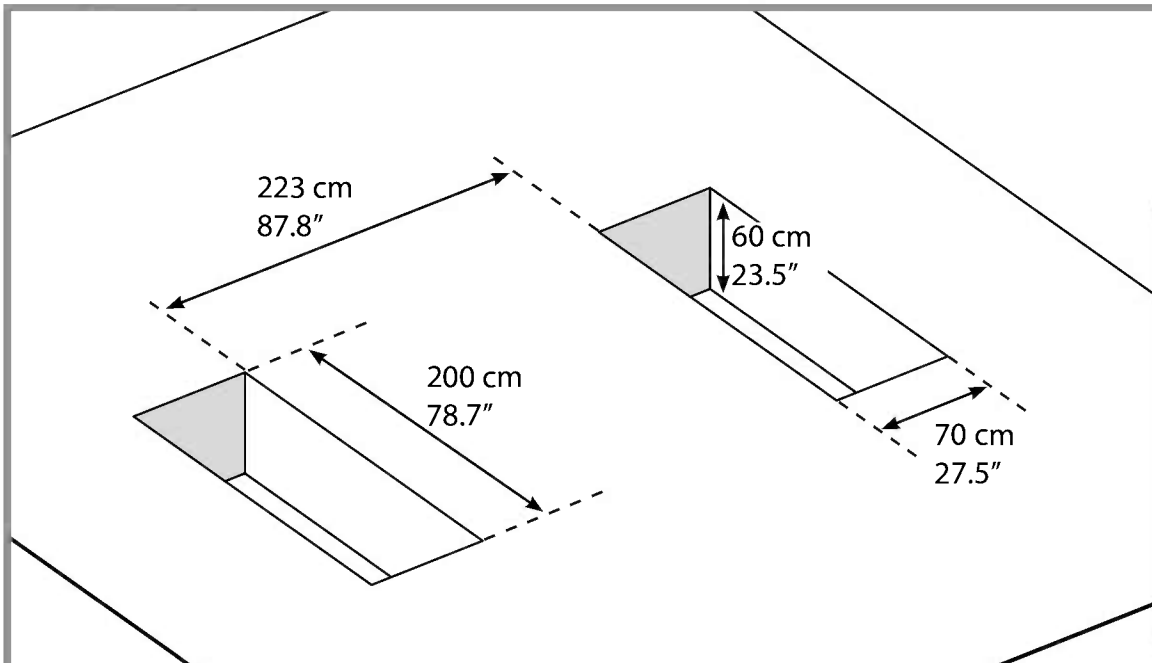
Dig two (2) holes according to the specified measurements and make sure the bottom is well tightened. Plan ahead according to the placement of the parking as shown in the drawing. Make sure the pits' walls are at a 90°. If the ground is sandy and digging proper holes is impossible, please consult a local expert / constructor.



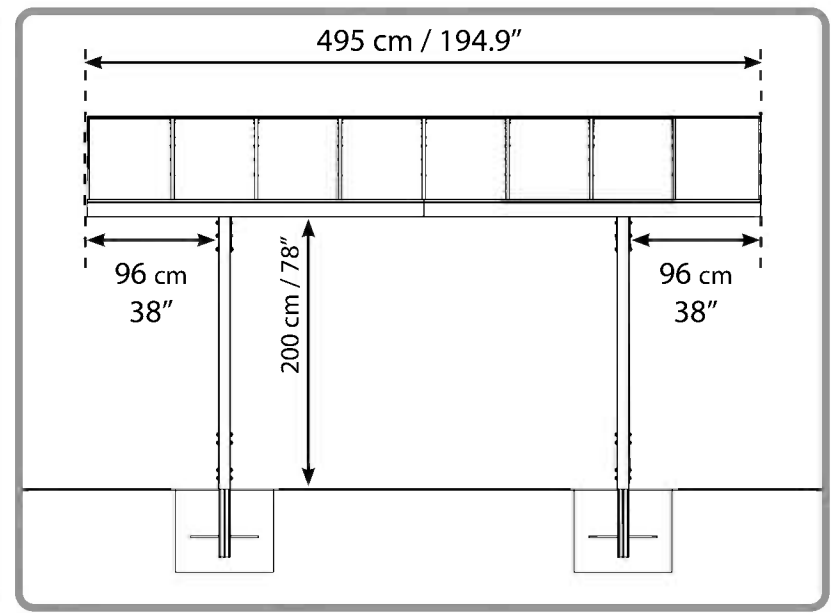
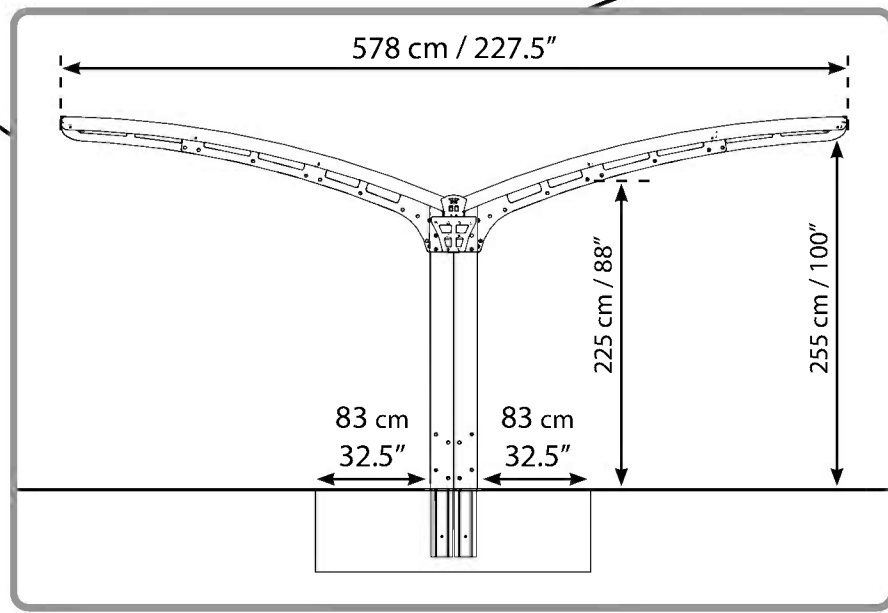
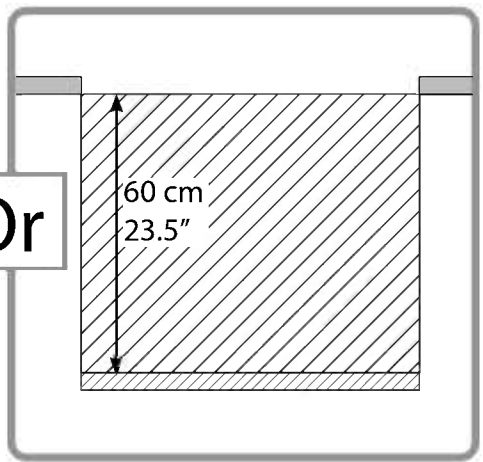
Arizona Wave - WINGS



Arizona Breeze - WINGS



Or

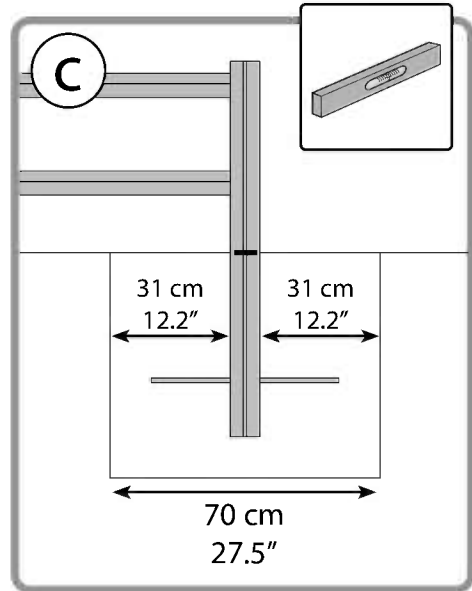
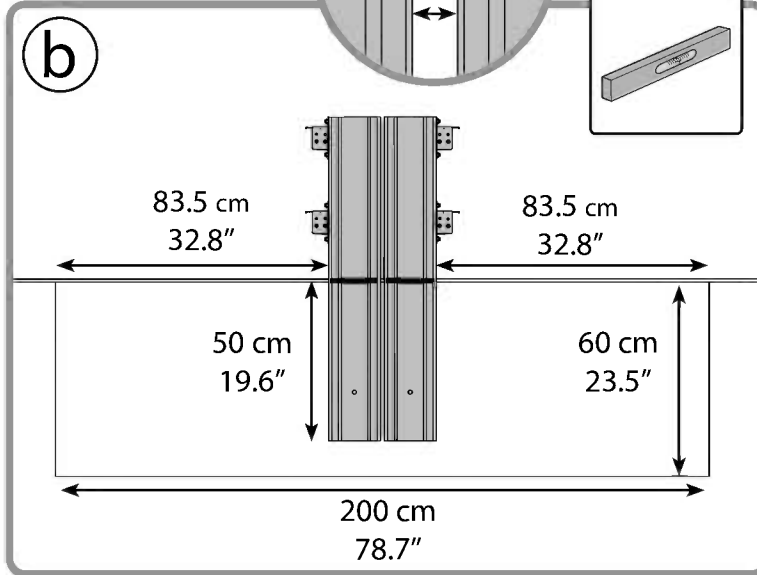
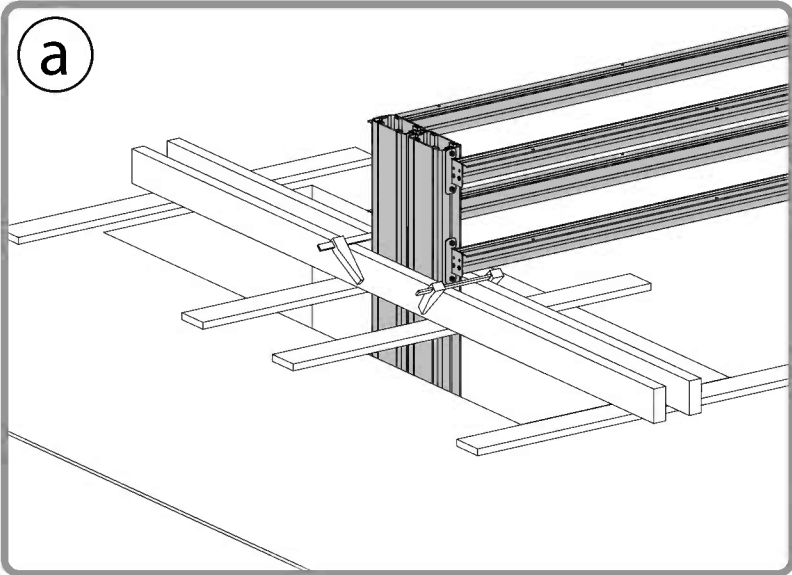
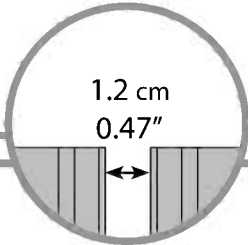
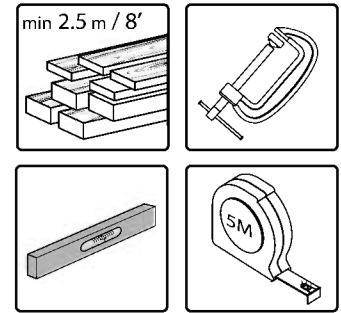
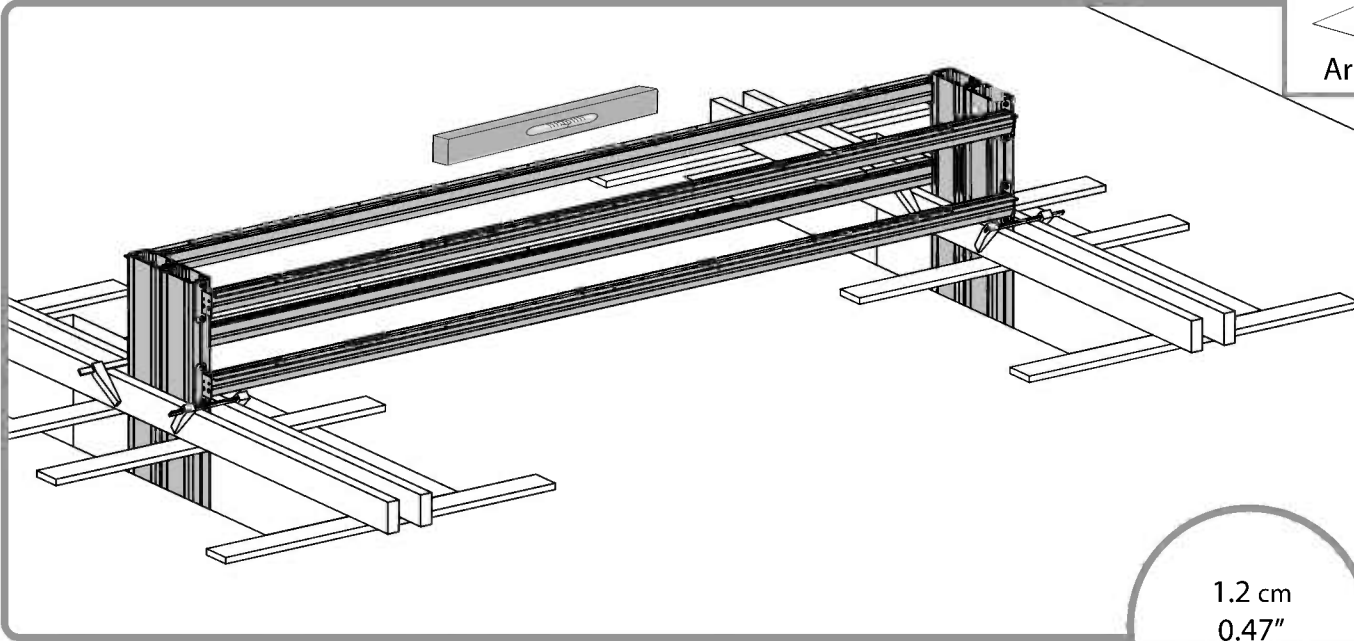


2



Carry out steps 1-4 in the **Arizona Wave / Breeze** assembly instructions, prior to carrying out this step.

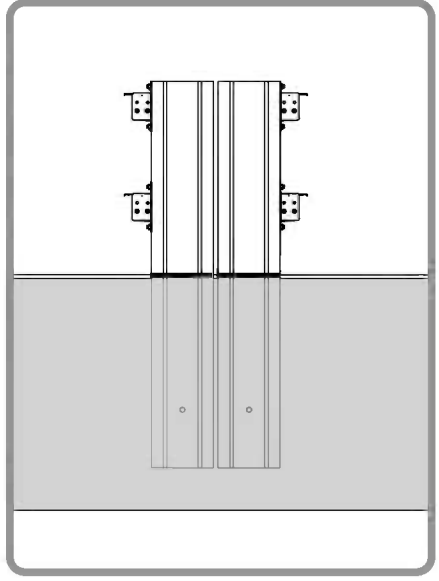
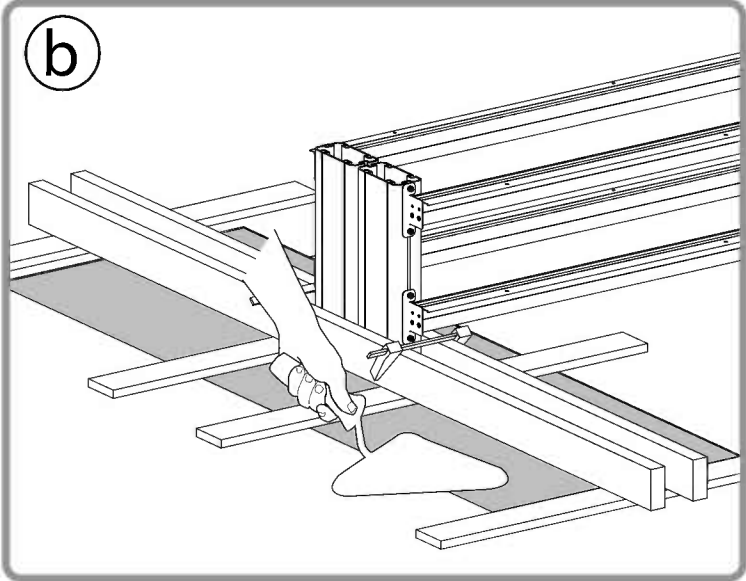
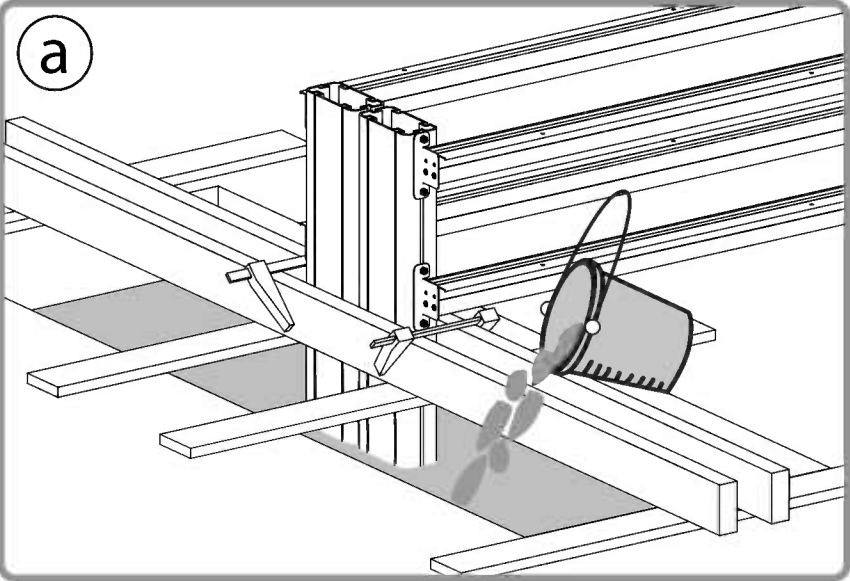
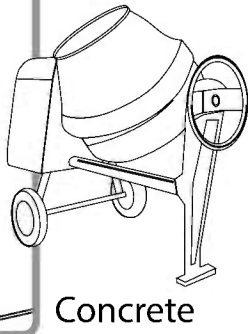
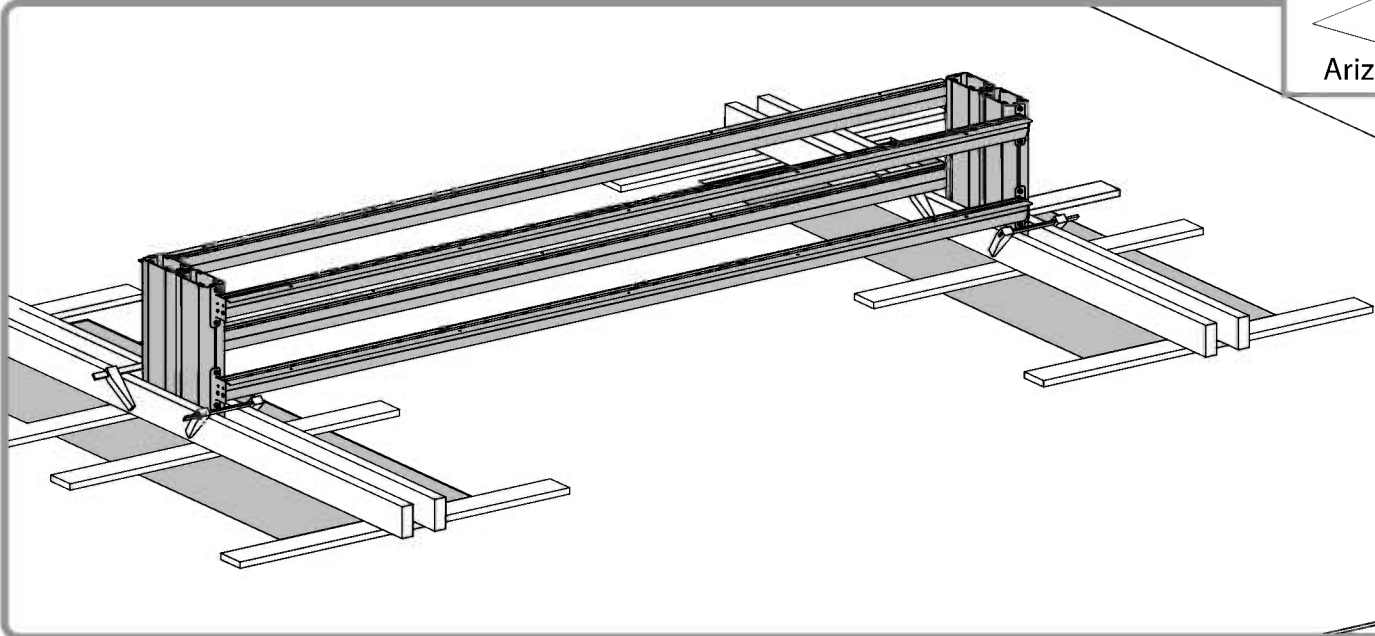
Please use wooden beams (not supplied) to set and hold the aluminum poles in place, make sure the profiles are set at a depth of 19.6" (50 cm) in accordance with step #4 in the Arizona Wave/Breeze assembly instructions. The aluminum poles must be leveled in all directions.



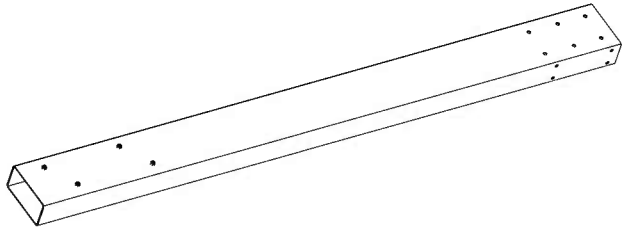
3



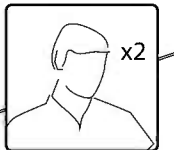
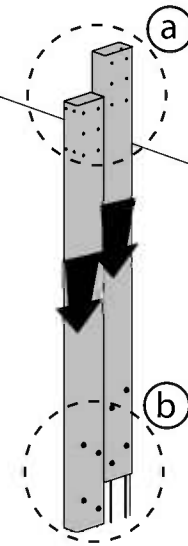
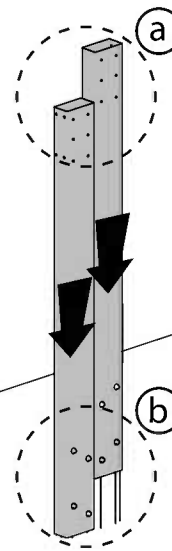
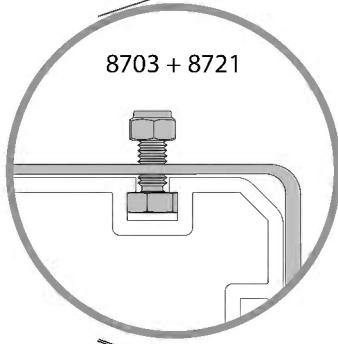
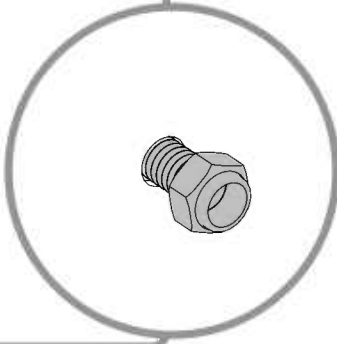
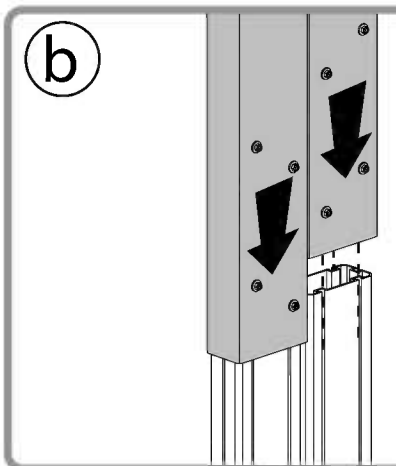
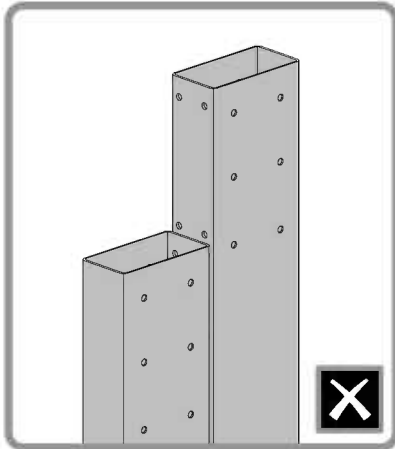
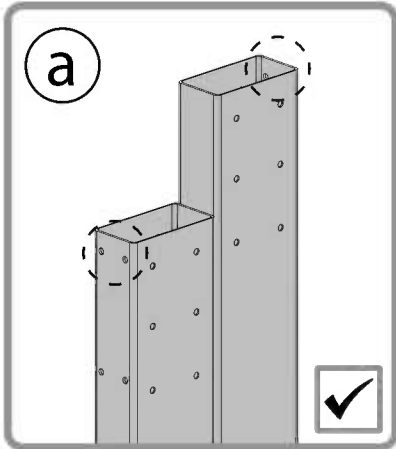
Please note and make sure the concrete casting reaches the line that was marked on the profile at the previous steps.
*Please wait for the concrete to be fully set and dry, in accordance with the manufacturer's instructions and depending on the weather conditions, before continuing with the assembly!



4 **i** Carry out steps 7-8 in the **Arizona Wave / Breeze** assembly instructions, prior to carrying out this step.
Please note the profile's direction.



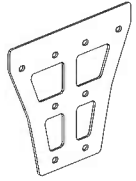
.....4



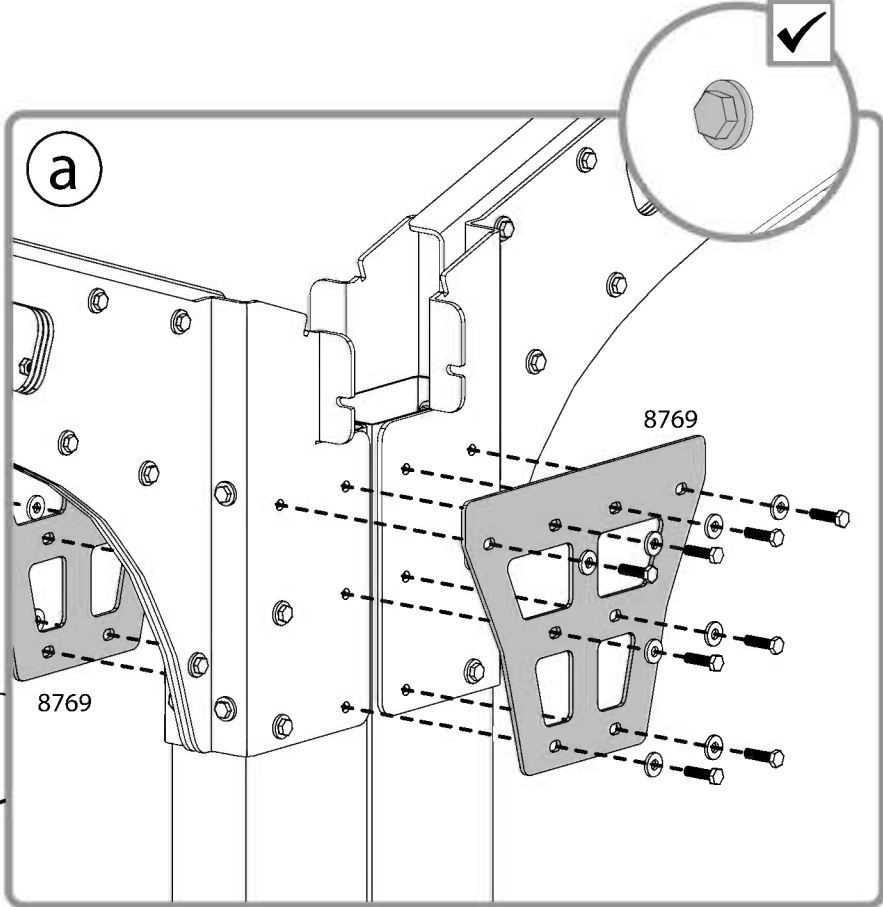
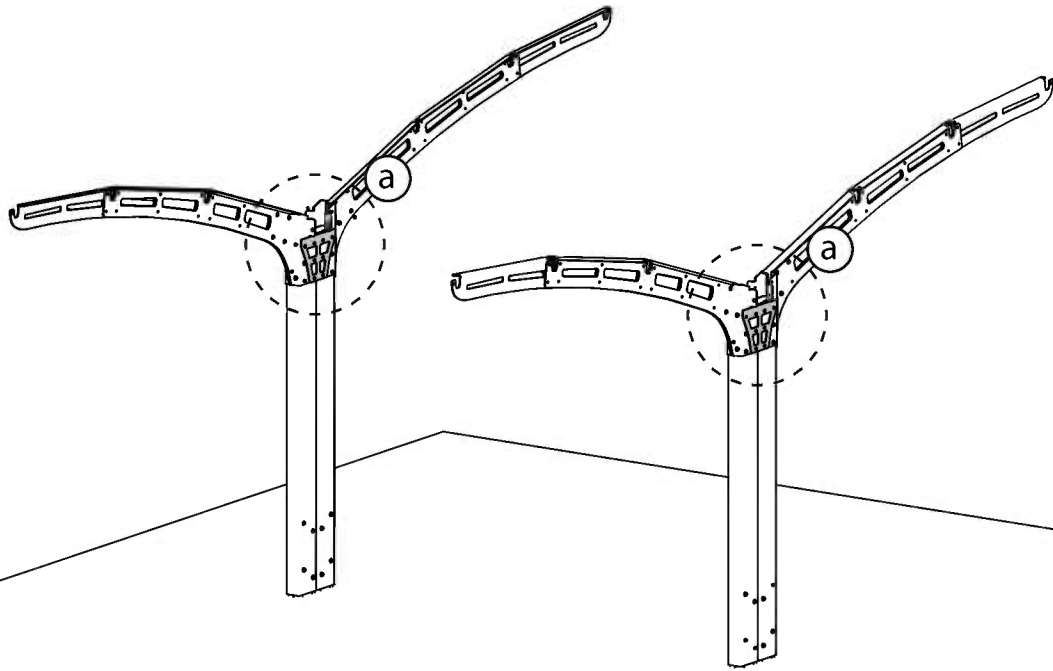
5

Carry out steps 10-17 in the **Arizona Wave / Breeze** assembly instructions, prior to carrying out this step.

8769



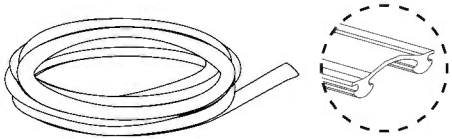
..... 4



6

Carry out steps 18-19 in the **Arizona Wave / Breeze** assembly instructions, prior to carrying out this step.

8773



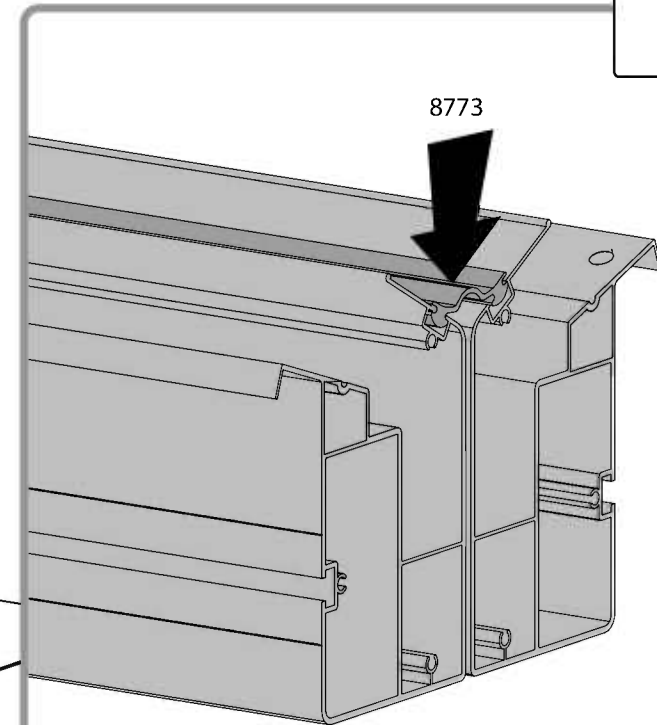
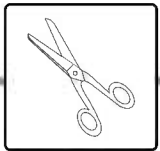
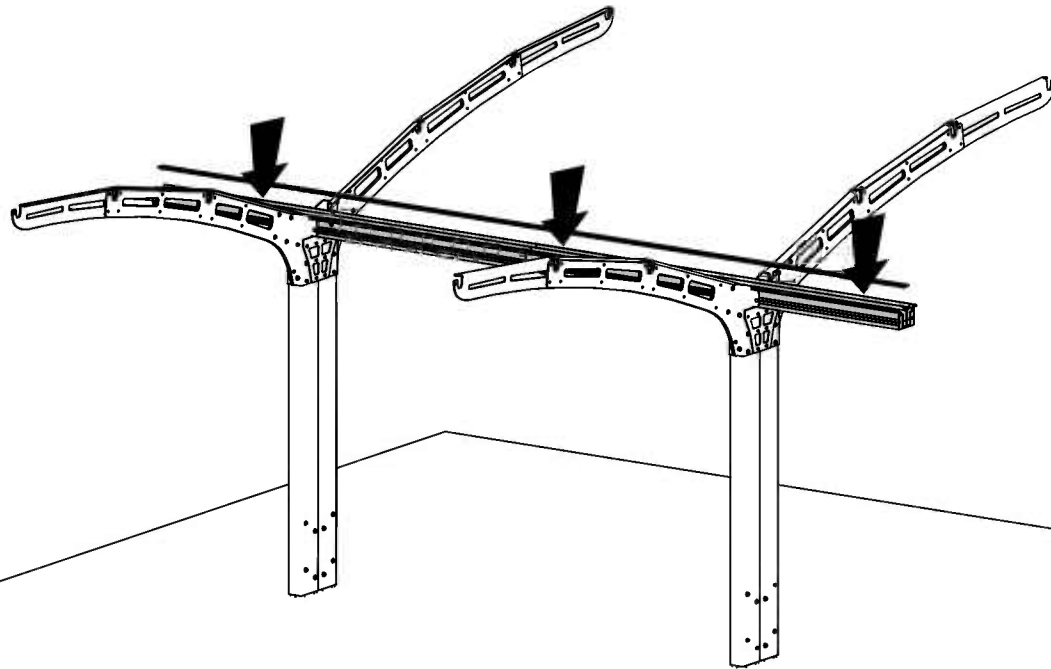
..... 1



Arizona Wave - WINGS



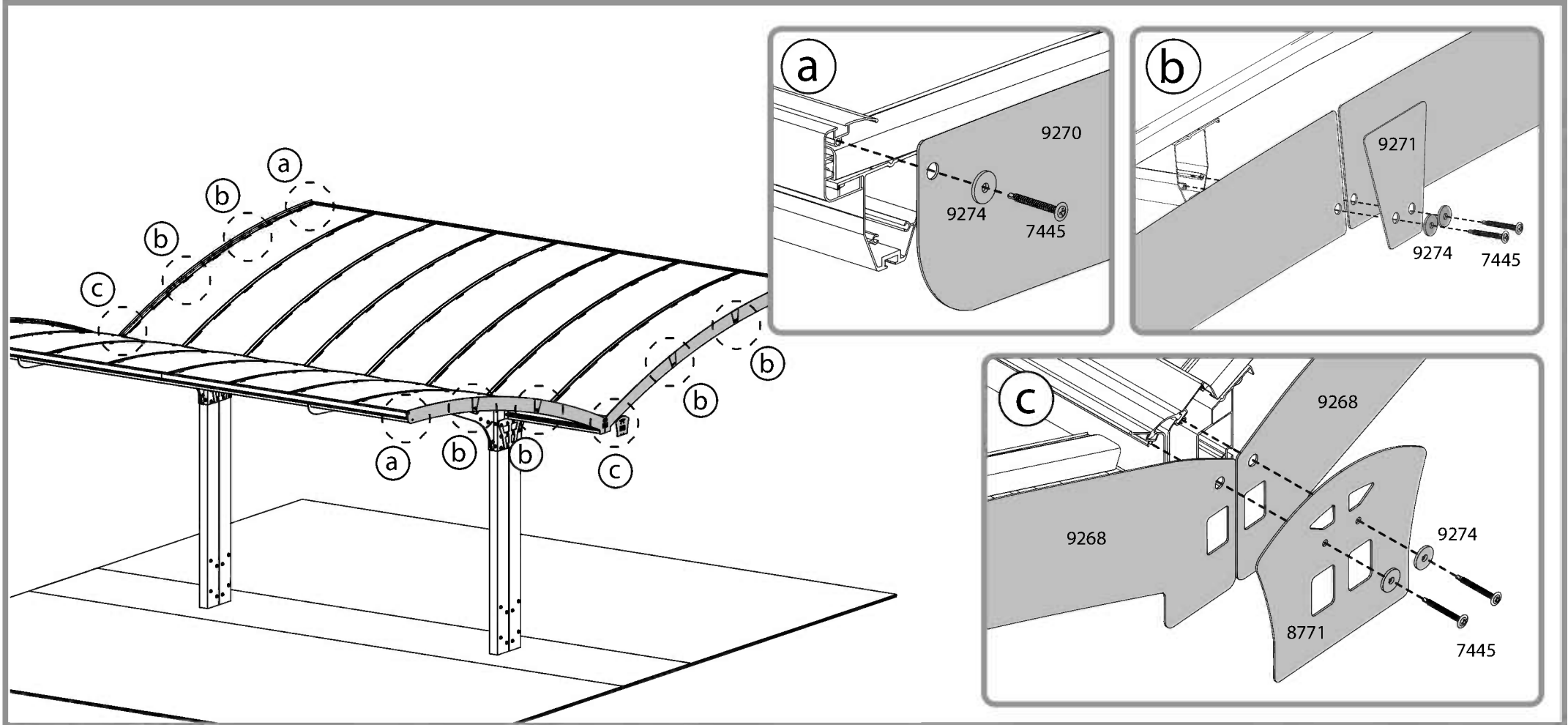
Arizona Breeze - WINGS



7 Carry out steps 20-32 in the **Arizona Breeze** assembly instructions, prior to carrying out this step.
 For **Arizona Breeze - WINGS**: After this step, proceed with **Arizona Breeze** assembly instructions.

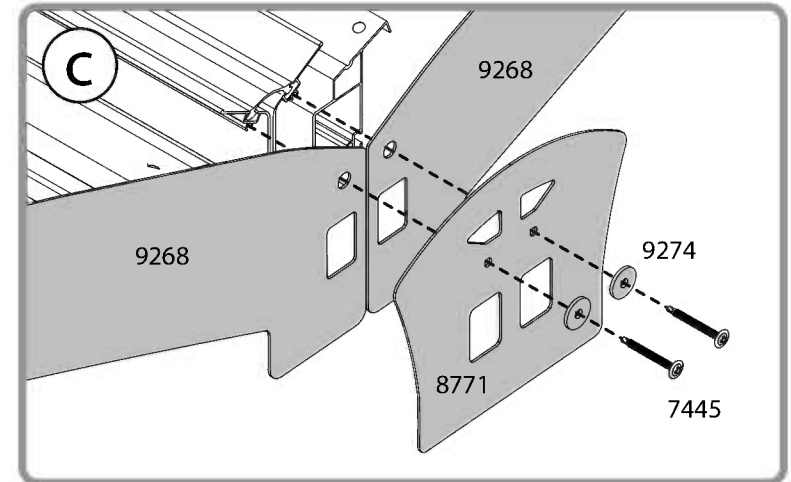
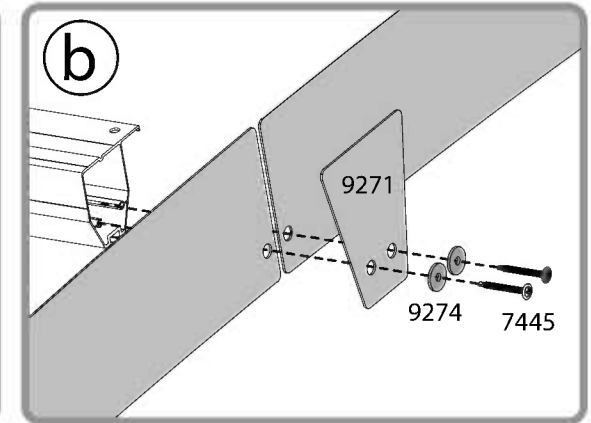
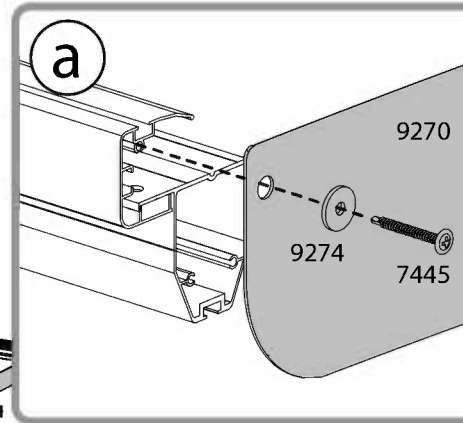
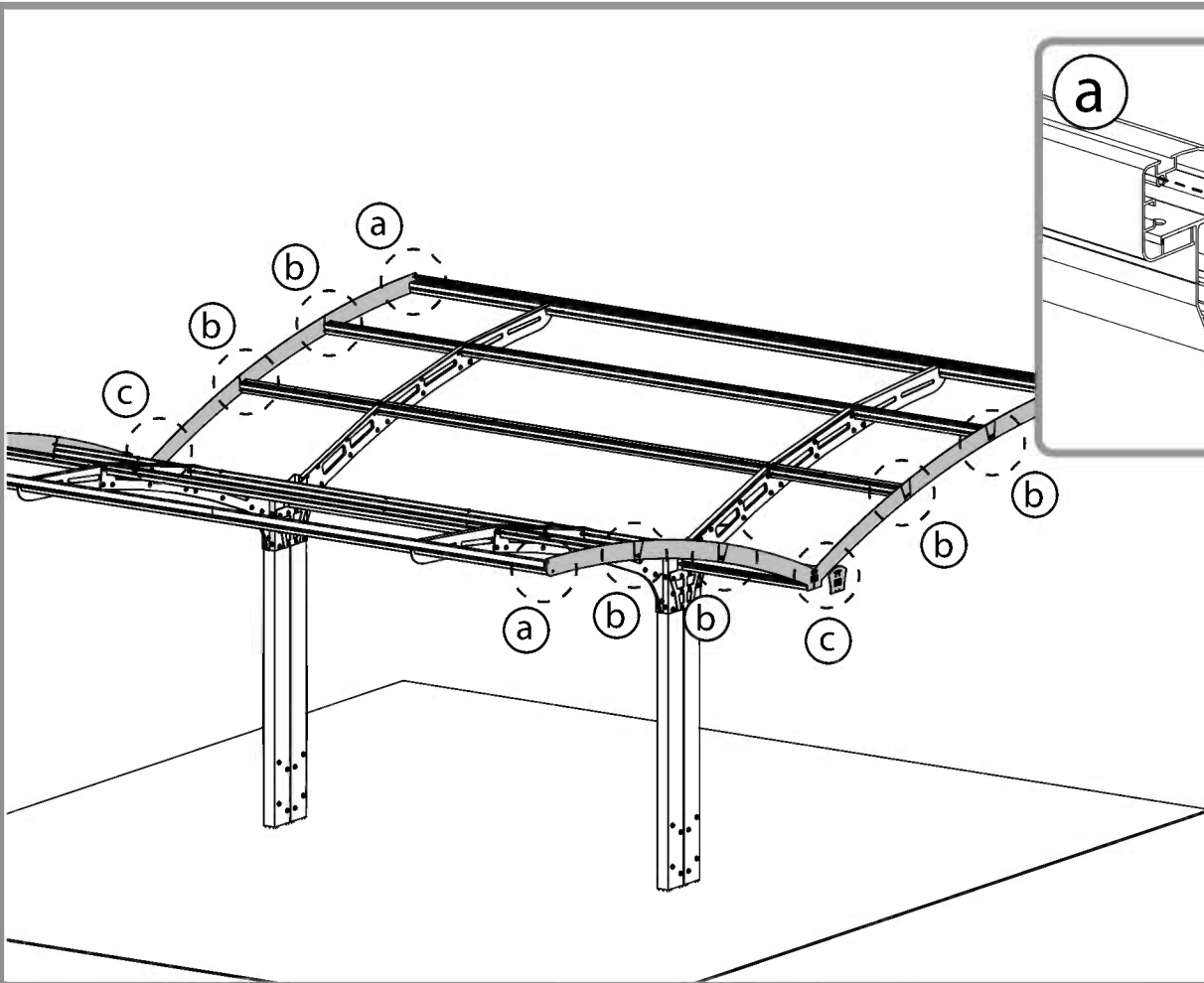
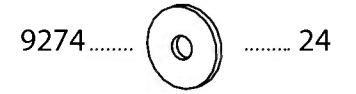
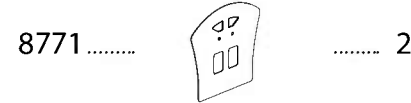
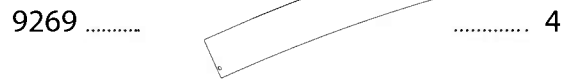
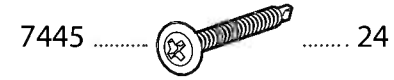
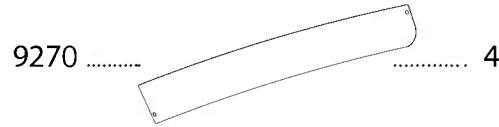


- | | | | | | | | | | | | |
|------------|--|---------|------------|--|---------|------------|--|----------|------------|--|----------|
| 9268 | | 4 | 9270 | | 4 | 7445 | | 24 | | | |
| 9269 | | 4 | 9271 | | 8 | 8771 | | 2 | 9274 | | 24 |



8

Carry out steps 20-25 in the **Arizona Wave** assembly instructions, prior to carrying out this step.

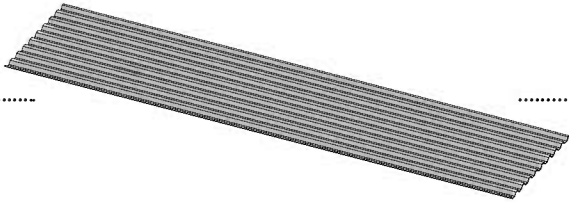


9

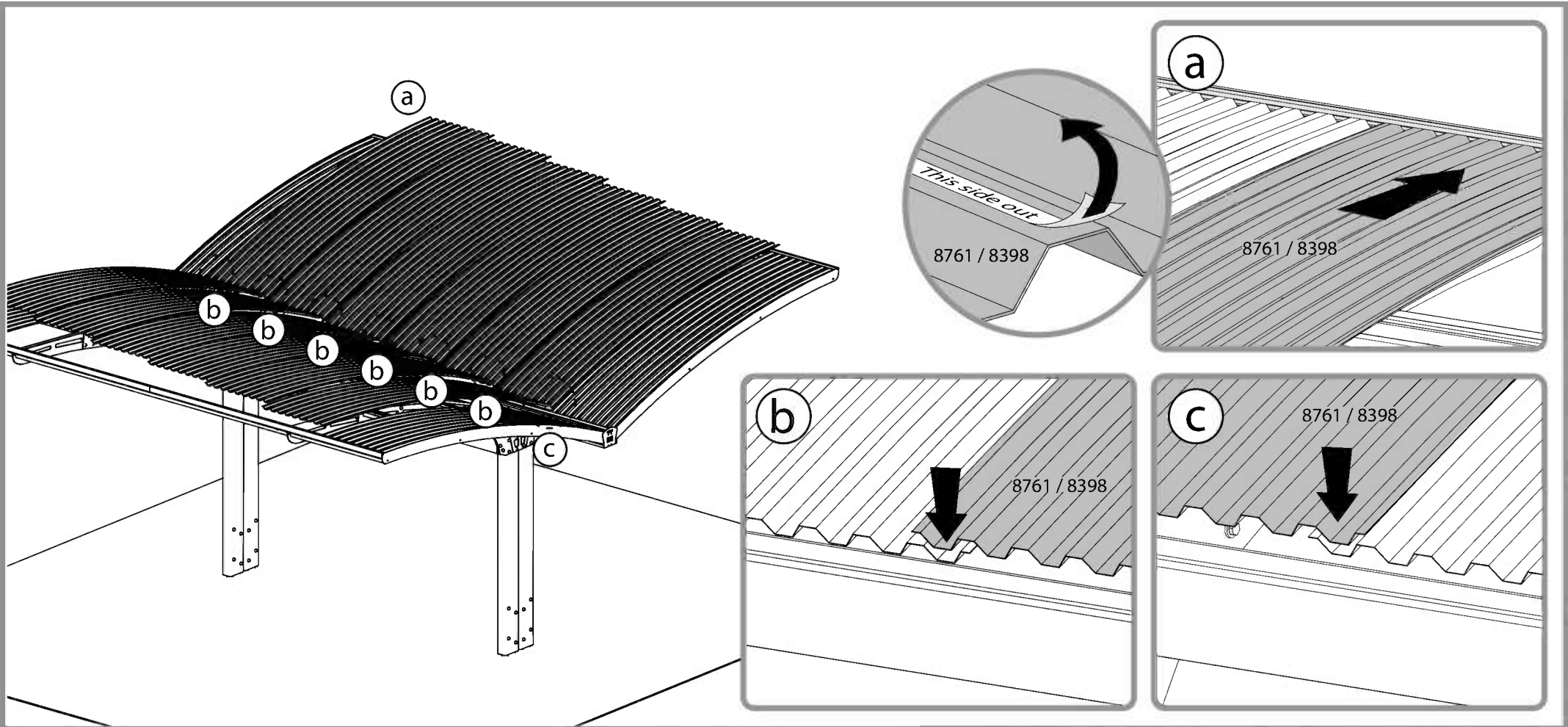
Carry out steps 27-29 in the **Arizona Wave** assembly instructions, prior to carrying out this step.



8761 / 8398



..... 12



10

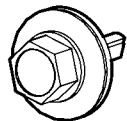


Lay out all the panels and make sure they overlap, move one set of panels at a time in order to connect them to the roof with the supplied screws.

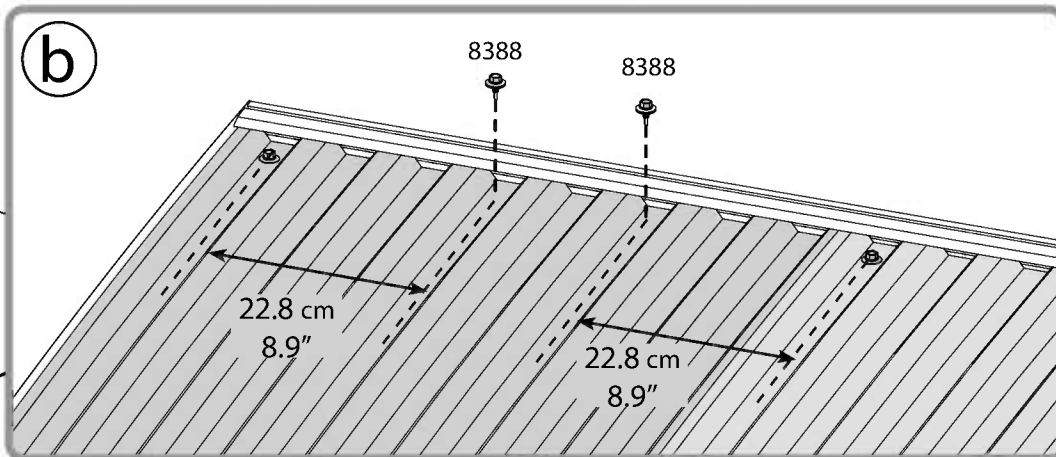
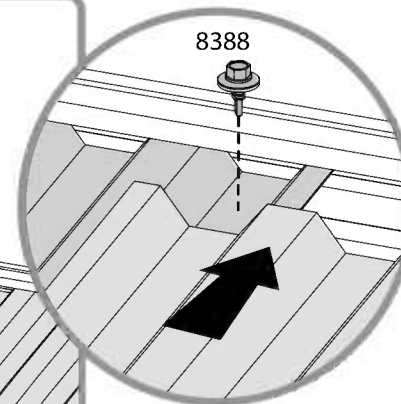
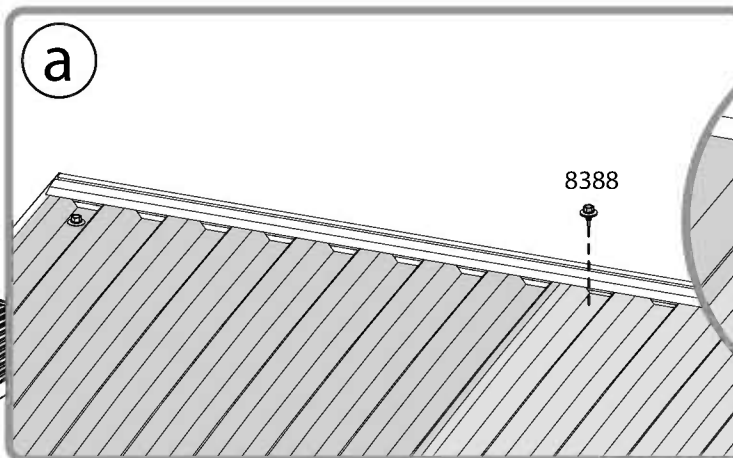
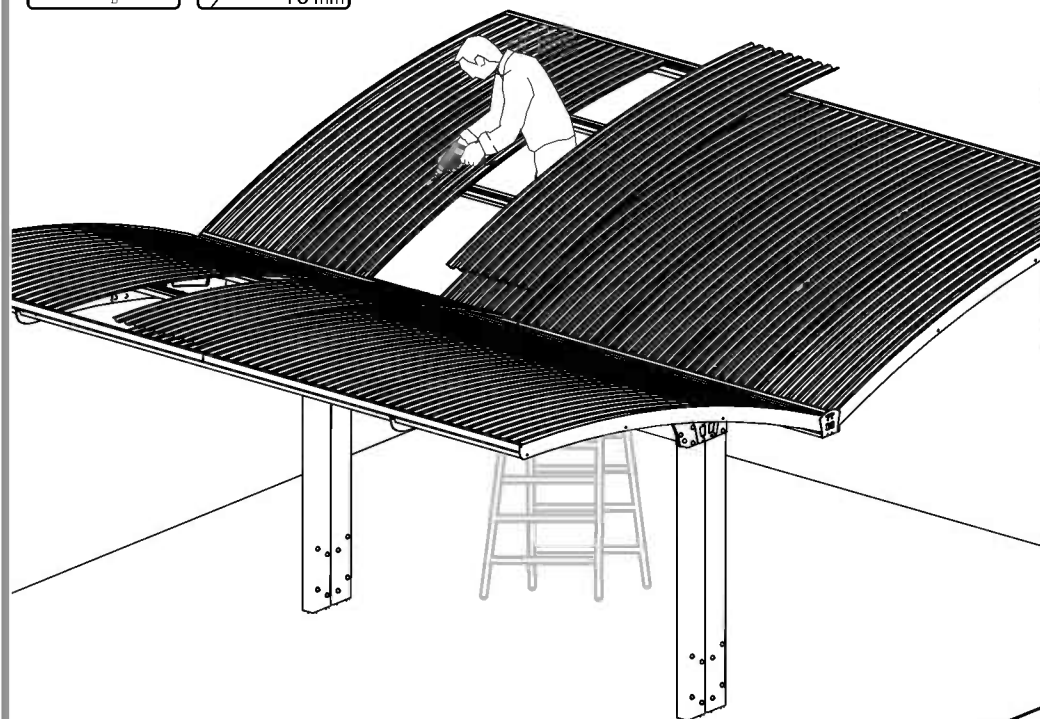
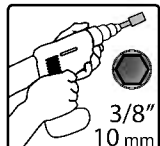
After this step, proceed with **Arizona Wave** assembly instructions.



8388.....



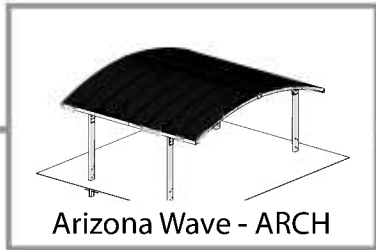
..... 168



11



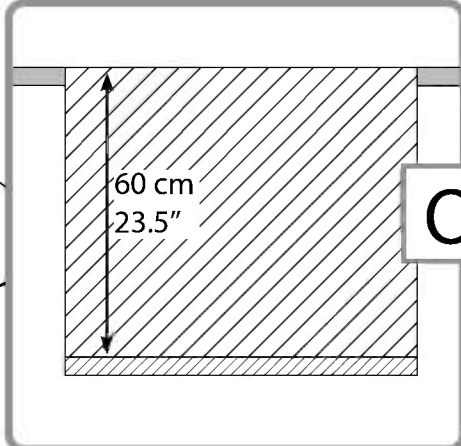
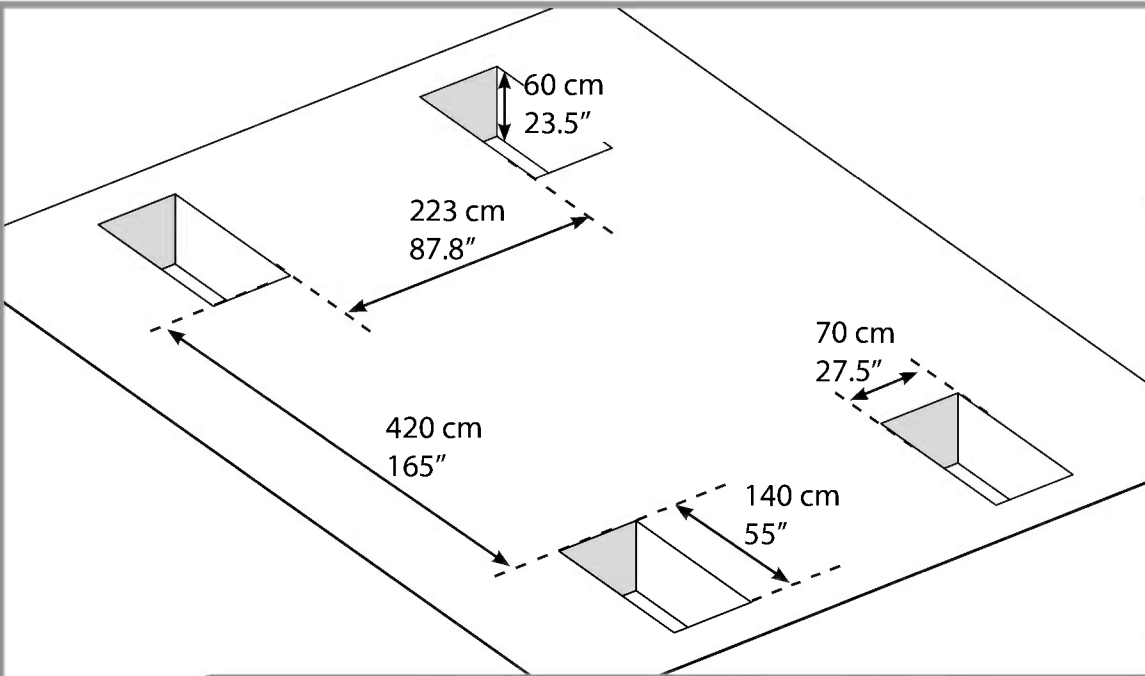
Dig four (4) holes according to the specified measurements and make sure the bottom is well tightened. Plan ahead according to the placement of the parking as shown in the drawing. Make sure the pits' walls are at a 90°. If the ground is sandy and digging proper holes is impossible, please consult a local expert / constructor.



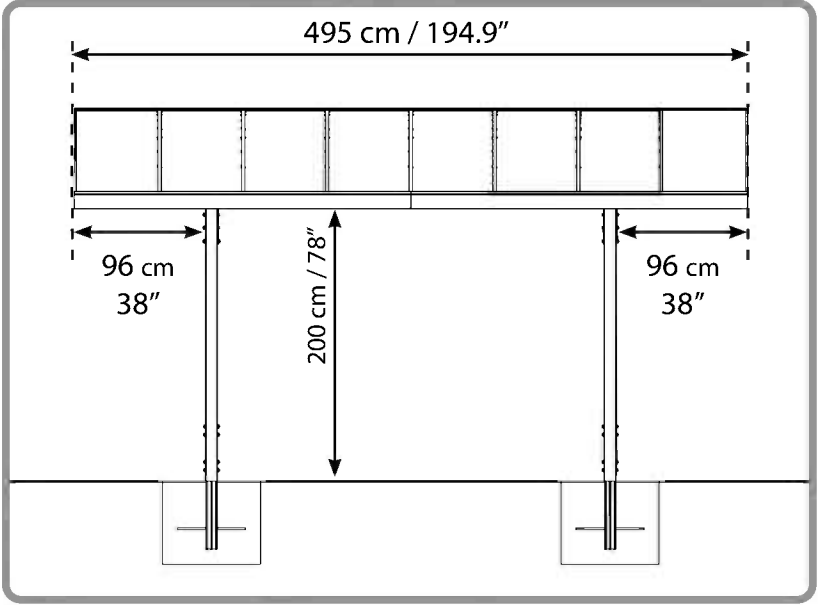
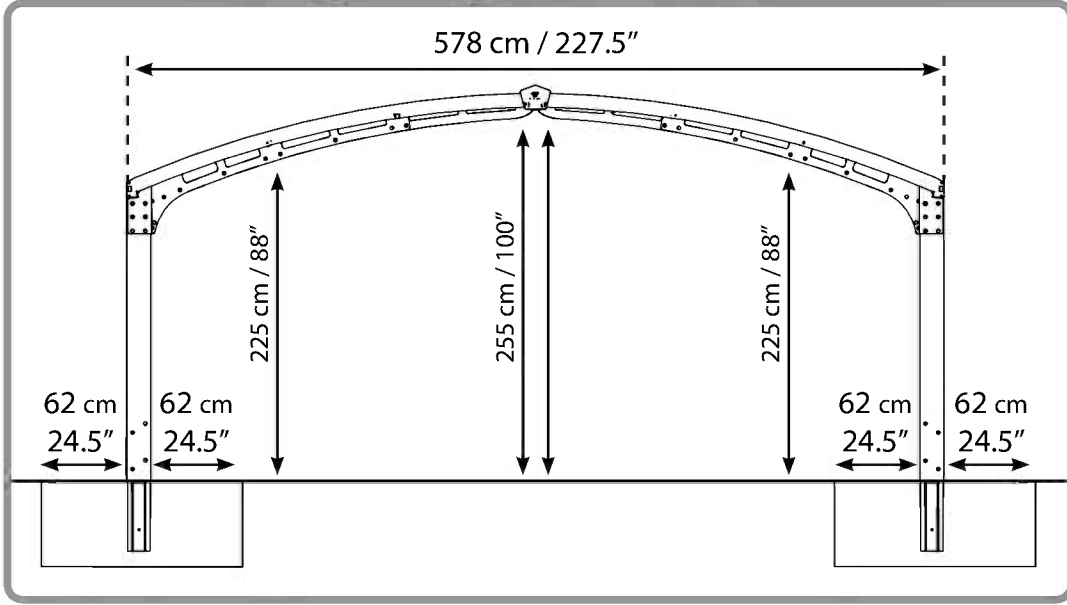
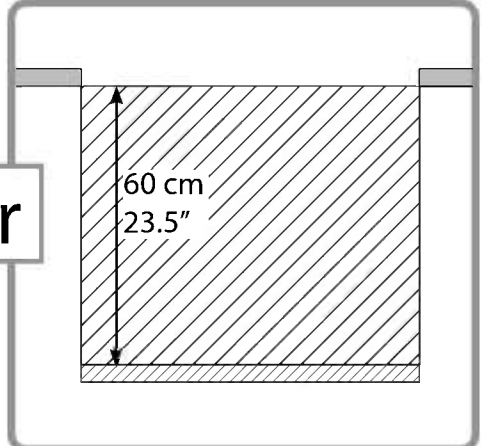
Arizona Wave - ARCH



Arizona Breeze - ARCH



Or



12



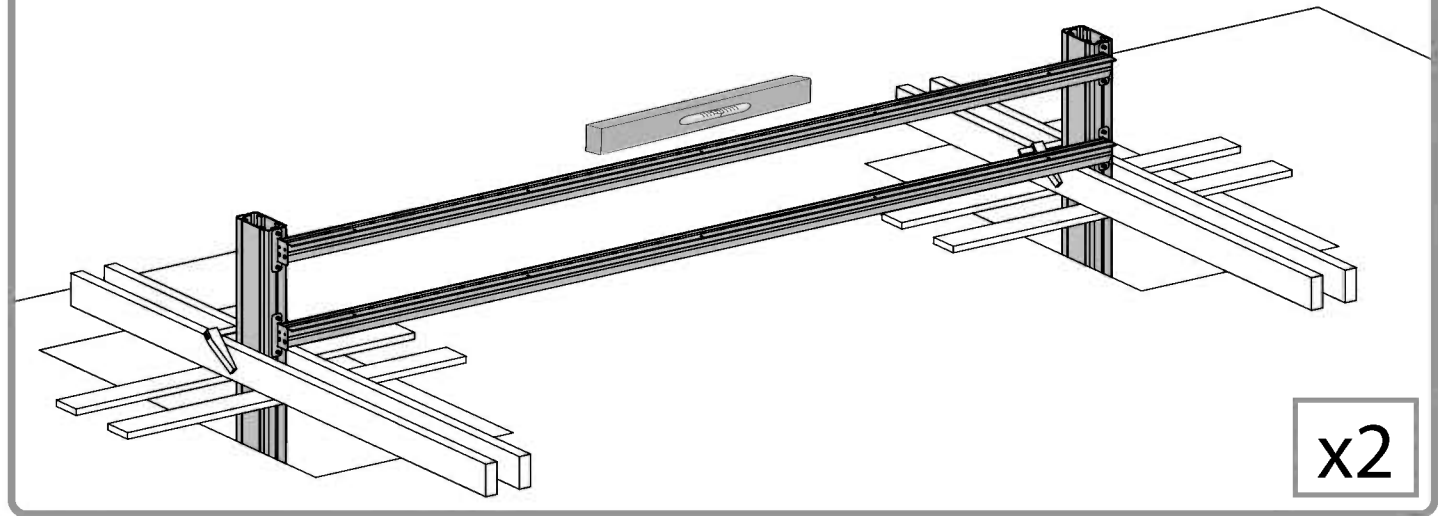
Please use wooden beams (not supplied) to set and hold the aluminum poles in place, make sure the profiles are set at a depth of 19.6" (50 cm) in accordance with step #4 in the Arizona Wave/Breeze assembly instructions. The aluminum poles must be leveled in all directions.



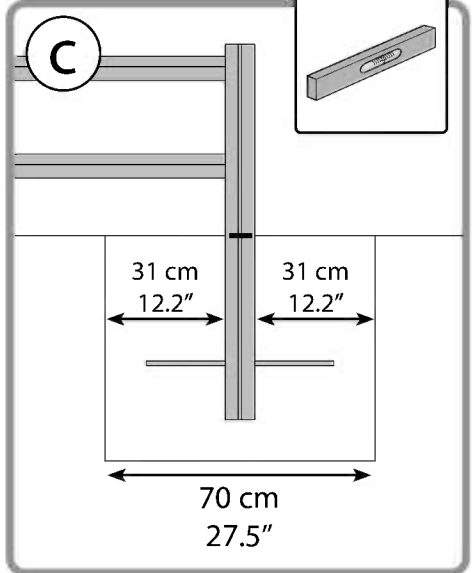
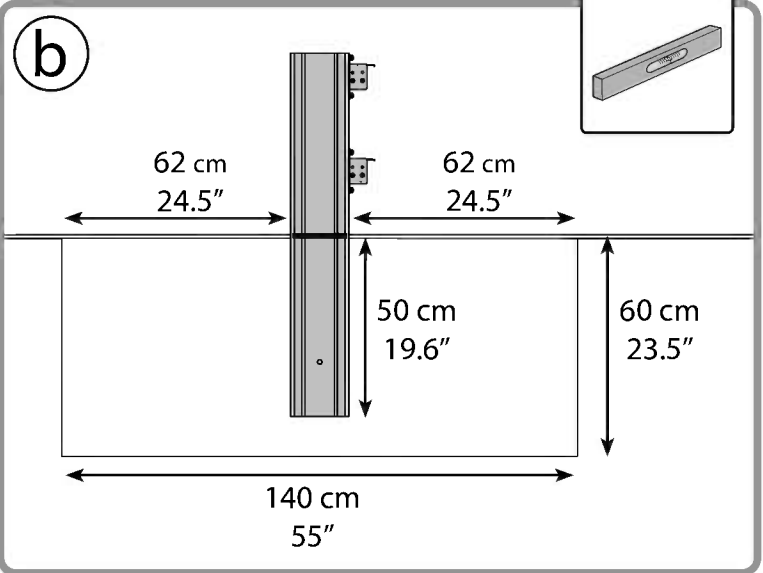
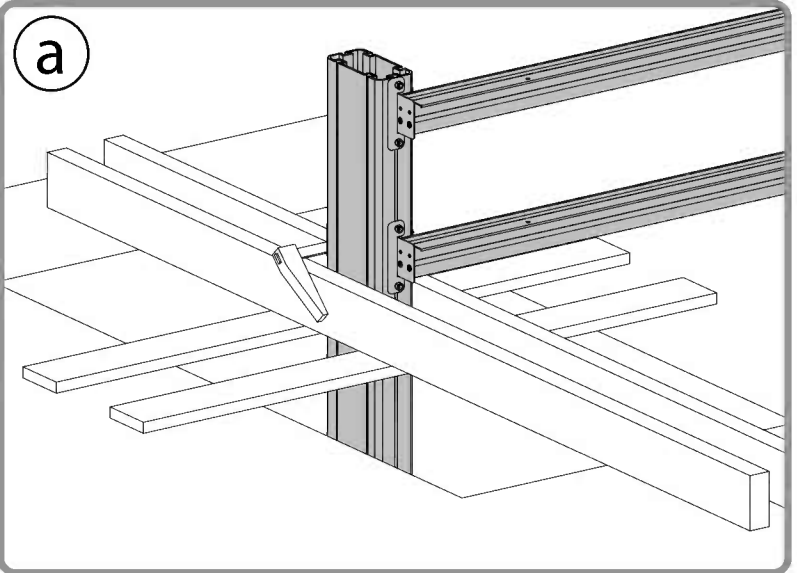
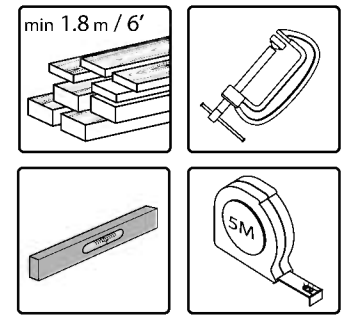
Arizona Wave - ARCH

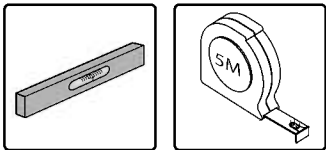


Arizona Breeze - ARCH



x2

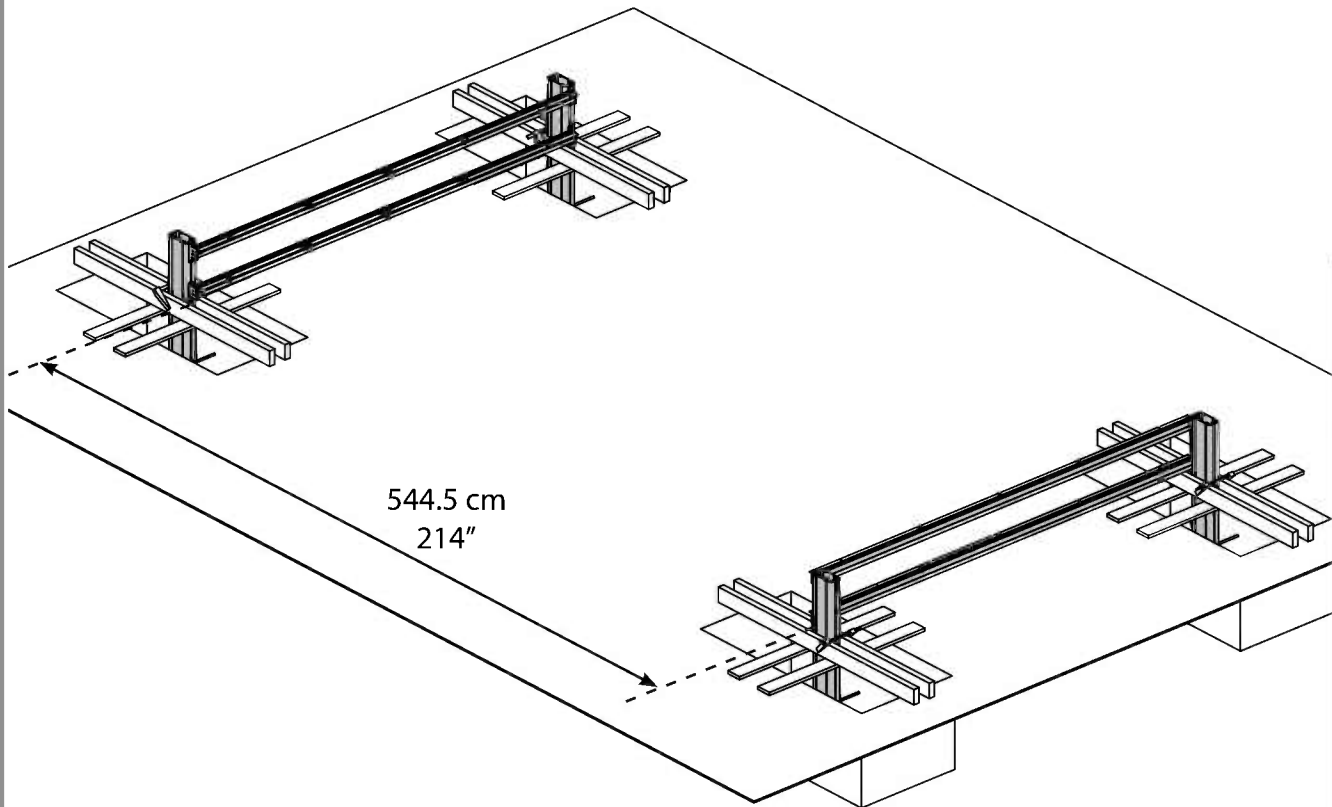




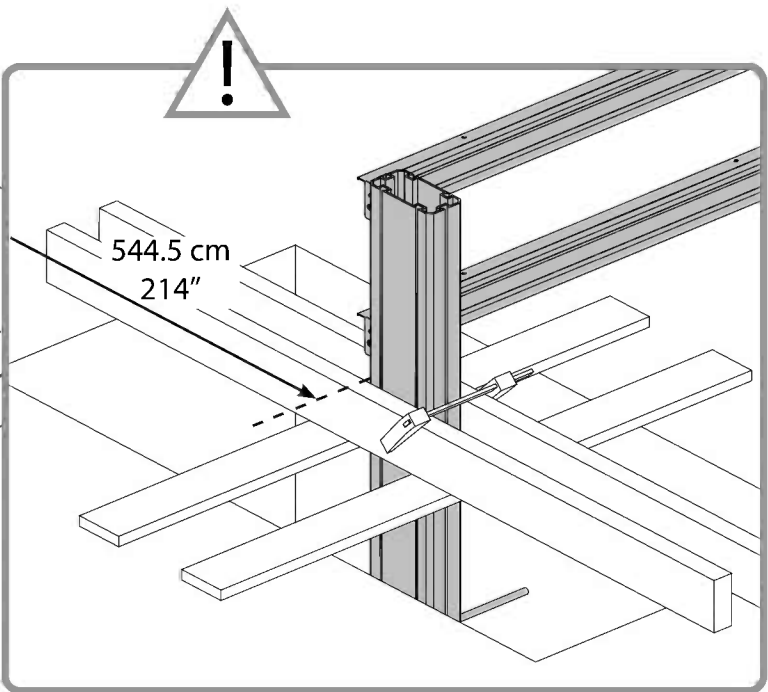
Arizona Wave - ARCH



Arizona Breeze - ARCH



544.5 cm
214"



544.5 cm
214"

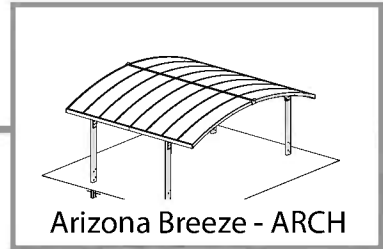
14



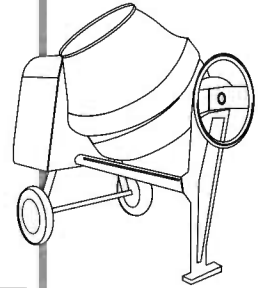
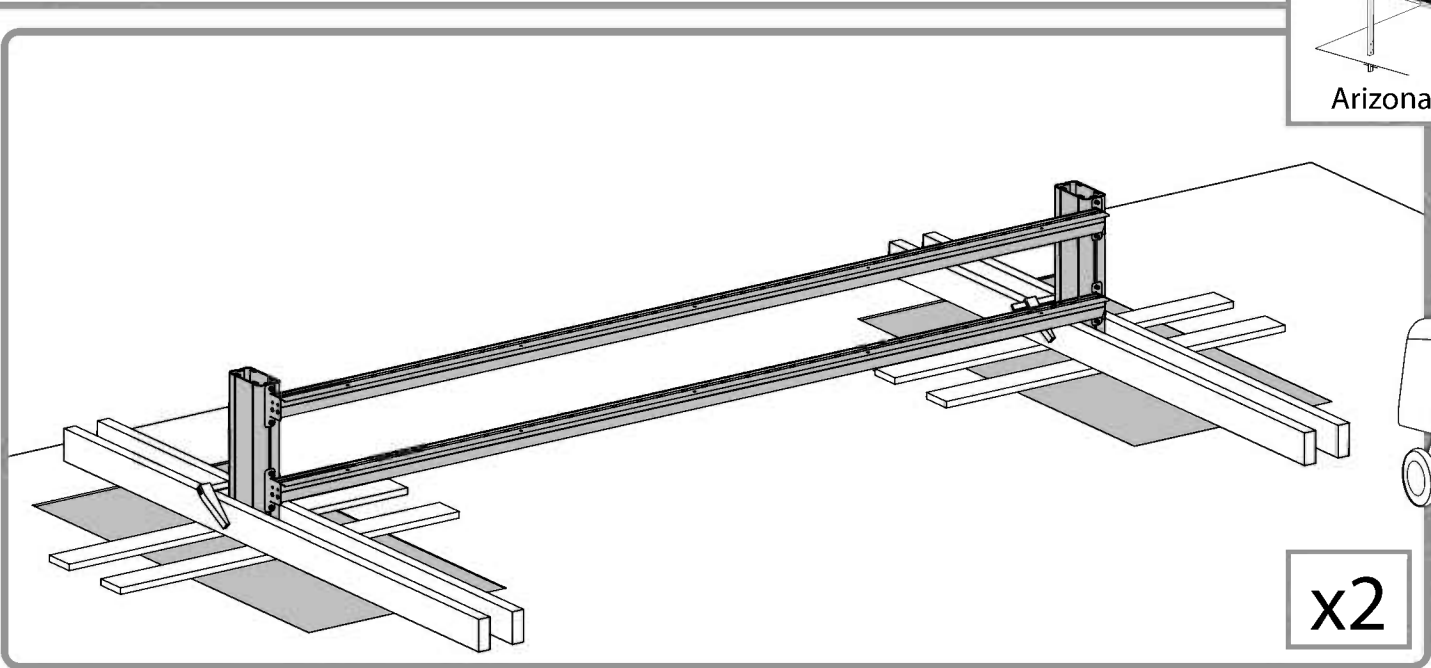
Please note and make sure the concrete casting reaches the line that was marked on the profile at the previous steps.
*Please wait for the concrete to be fully set and dry, in accordance with the manufacturer's instructions and depending on the weather conditions, before continuing with the assembly!



Arizona Wave - ARCH

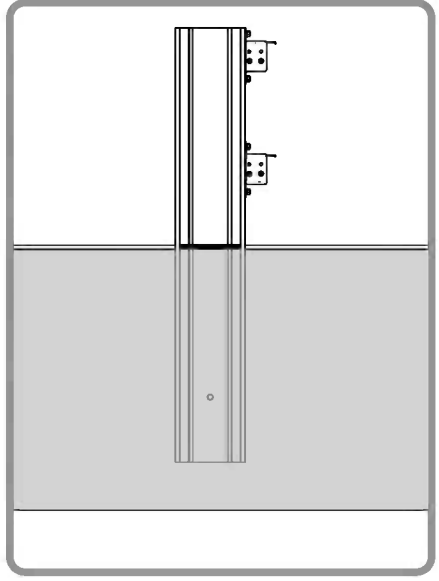
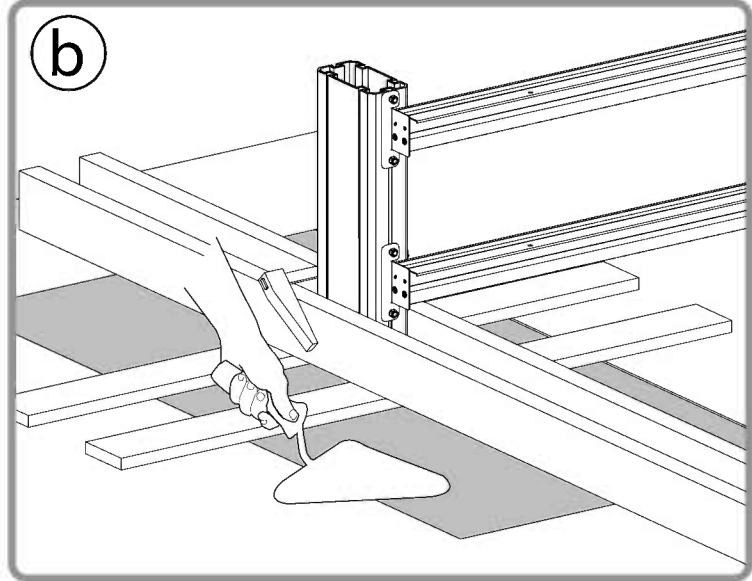
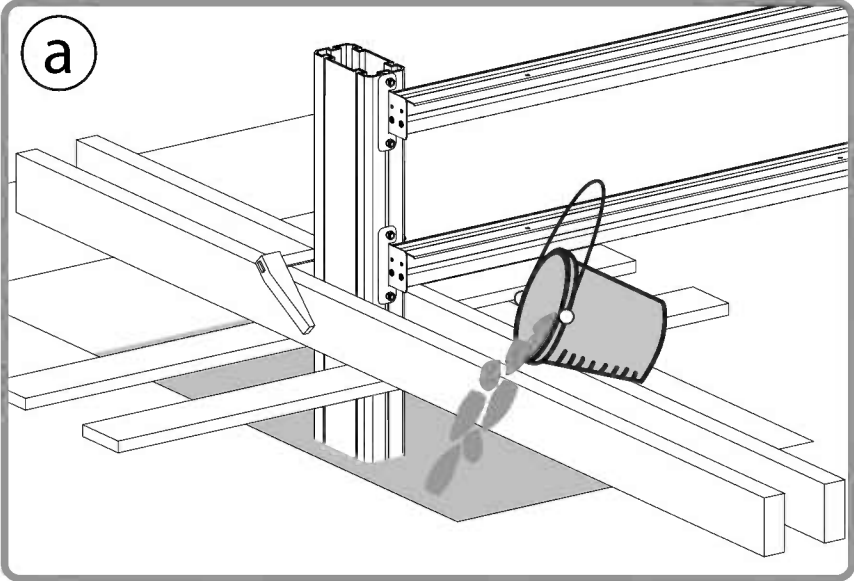


Arizona Breeze - ARCH



Concrete

x2

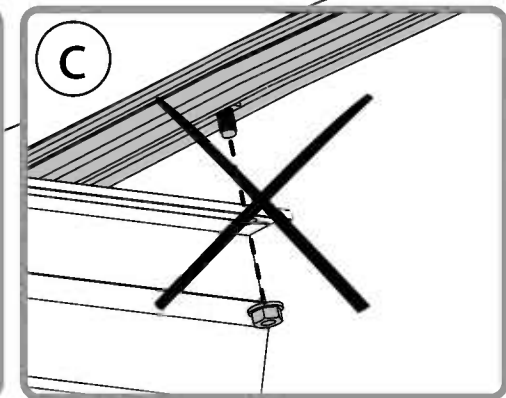
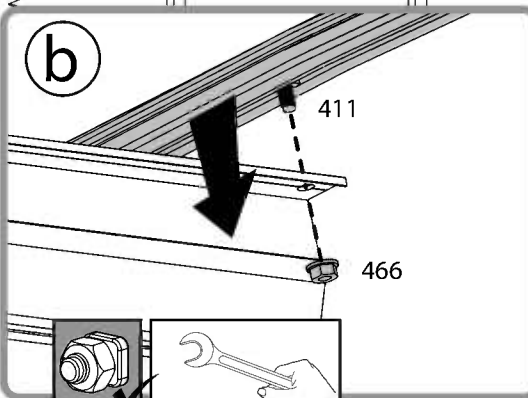
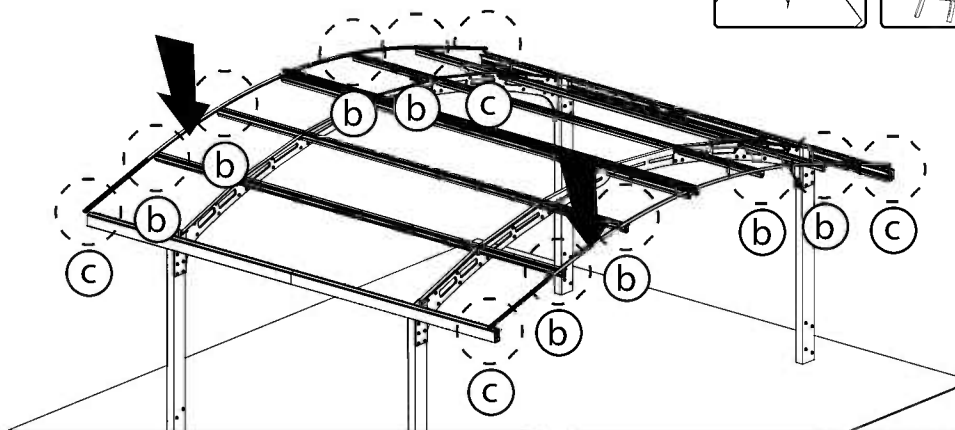
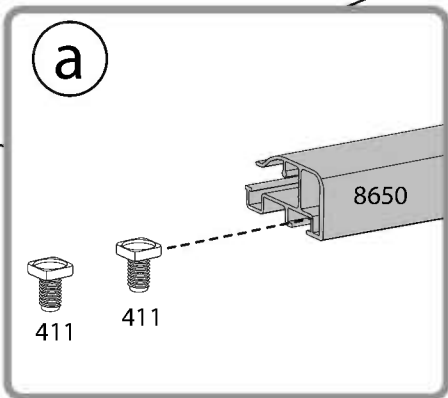
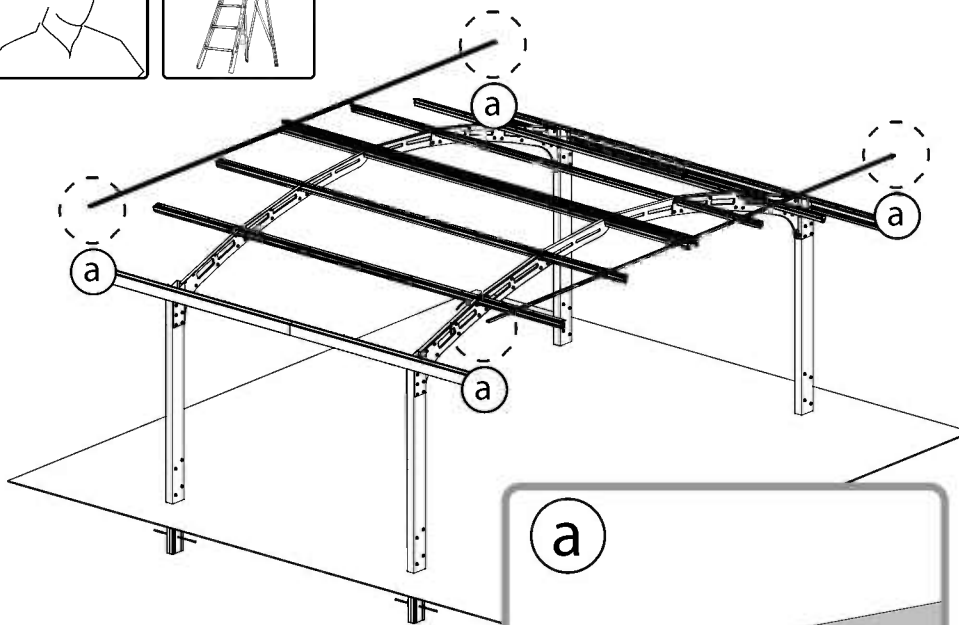


Carry out steps 7-25 in the **Arizona Breeze** assembly instructions, prior to carrying out this step.



411  8

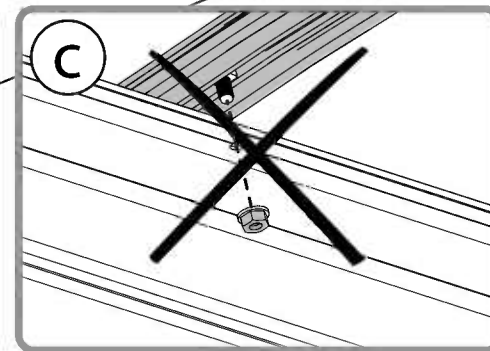
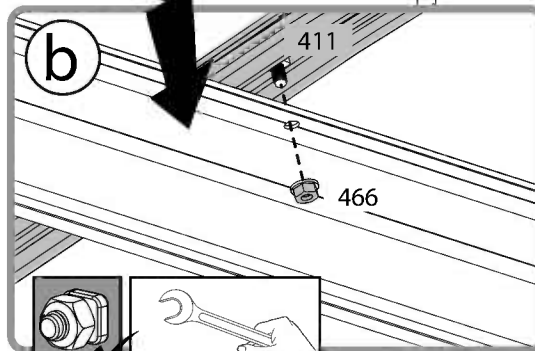
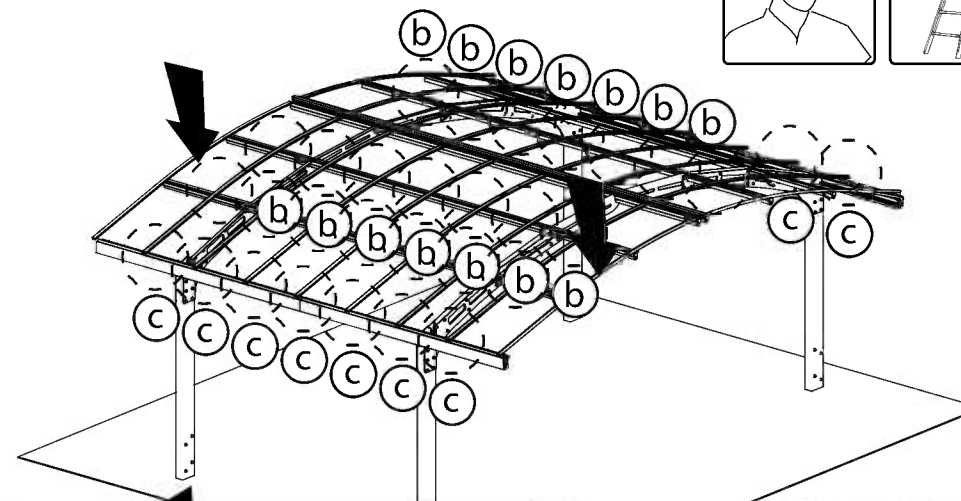
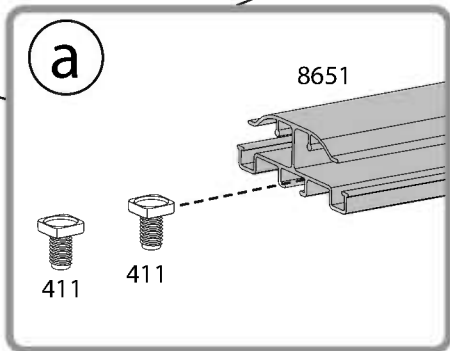
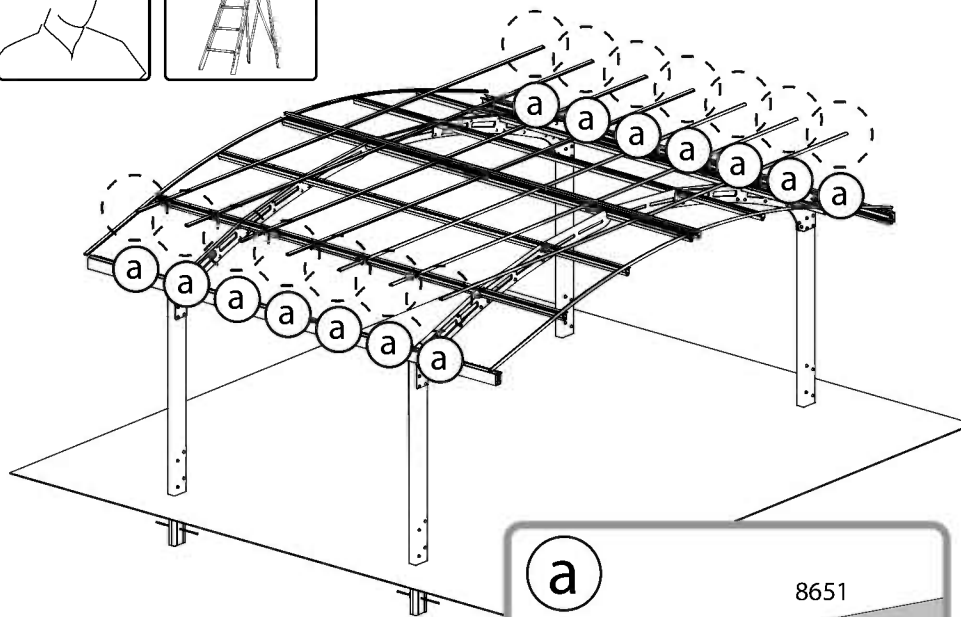
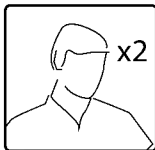
466  8





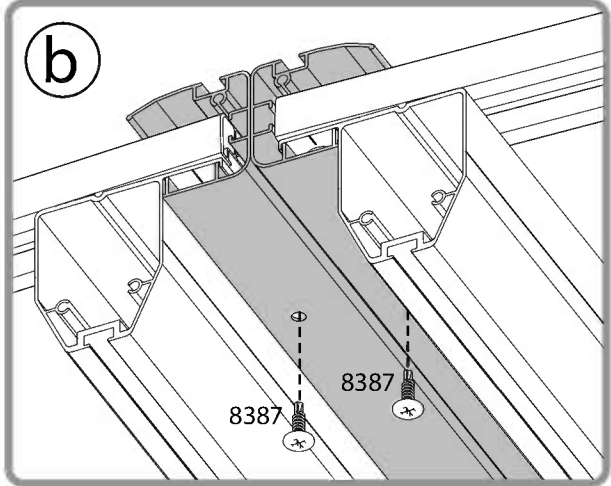
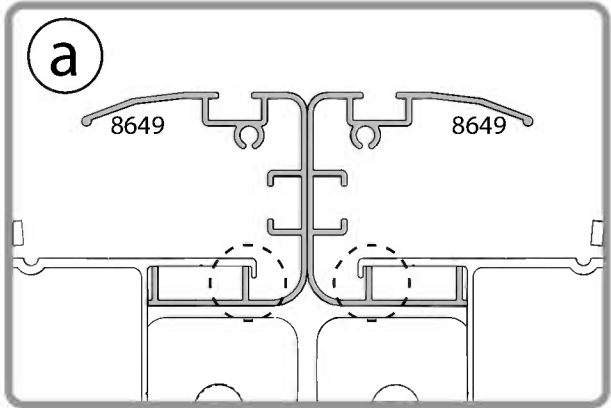
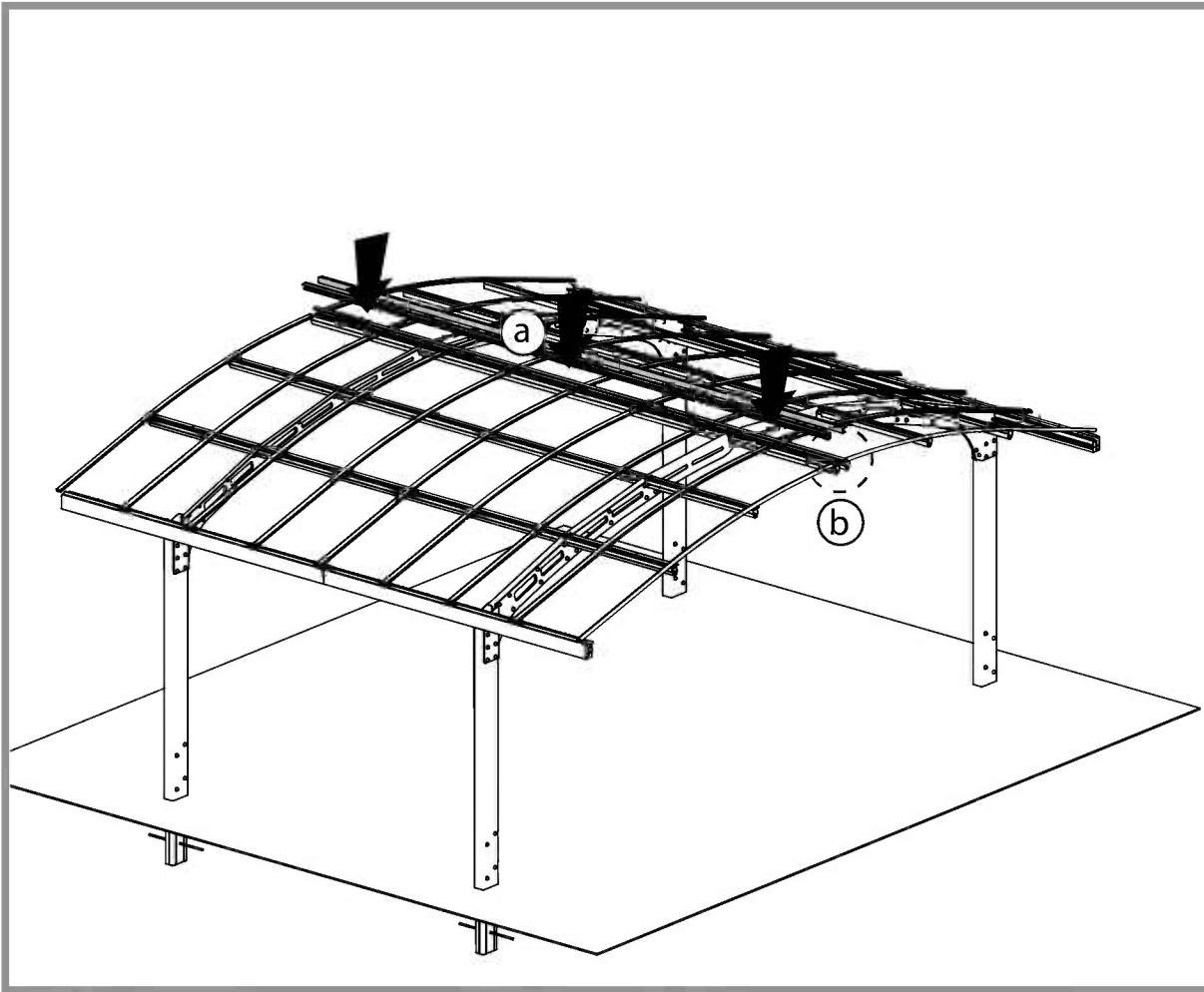
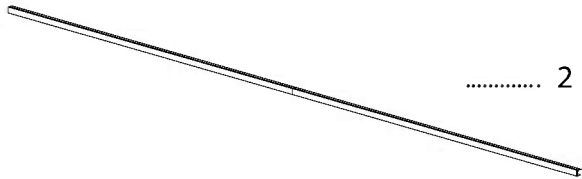
411  28

466  28



17

Carry out step 32 in the **Arizona Breeze** assembly instructions, prior to carrying out this step.



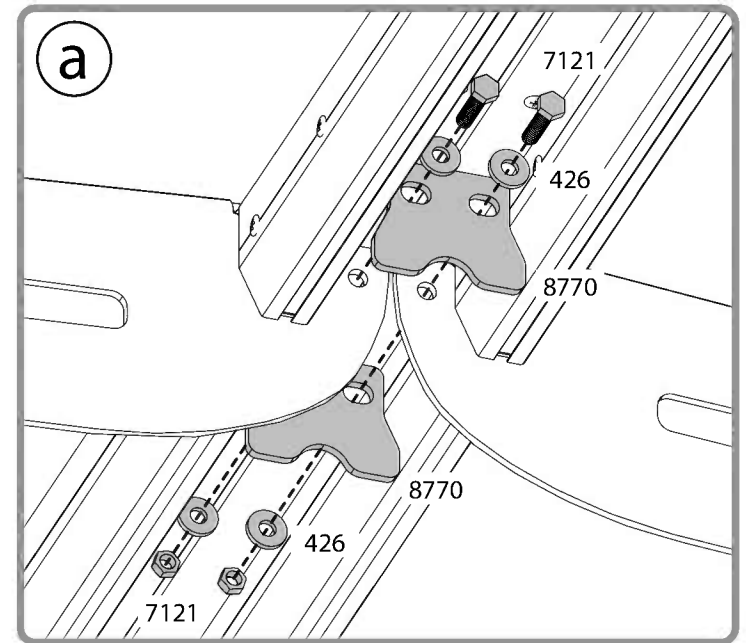
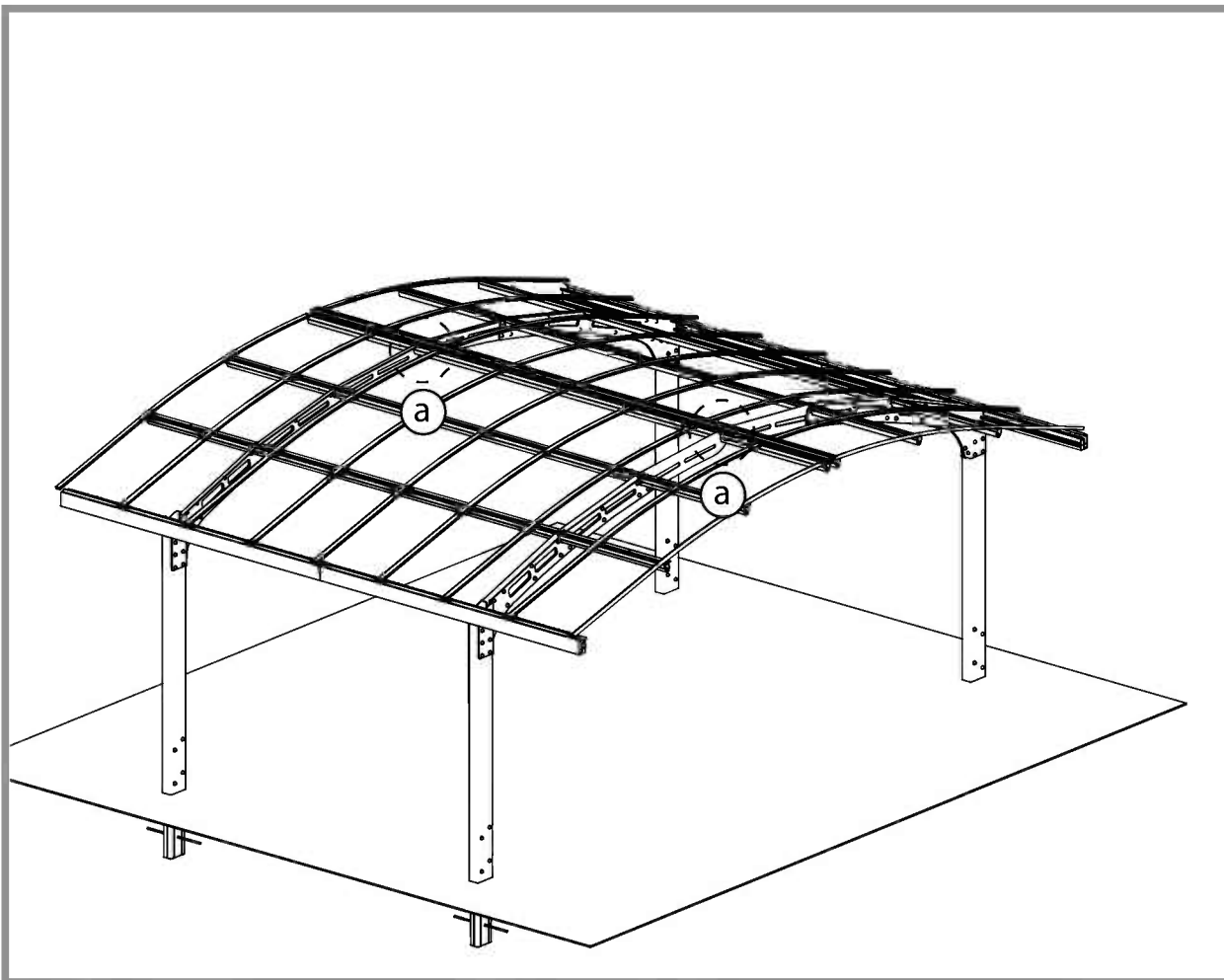


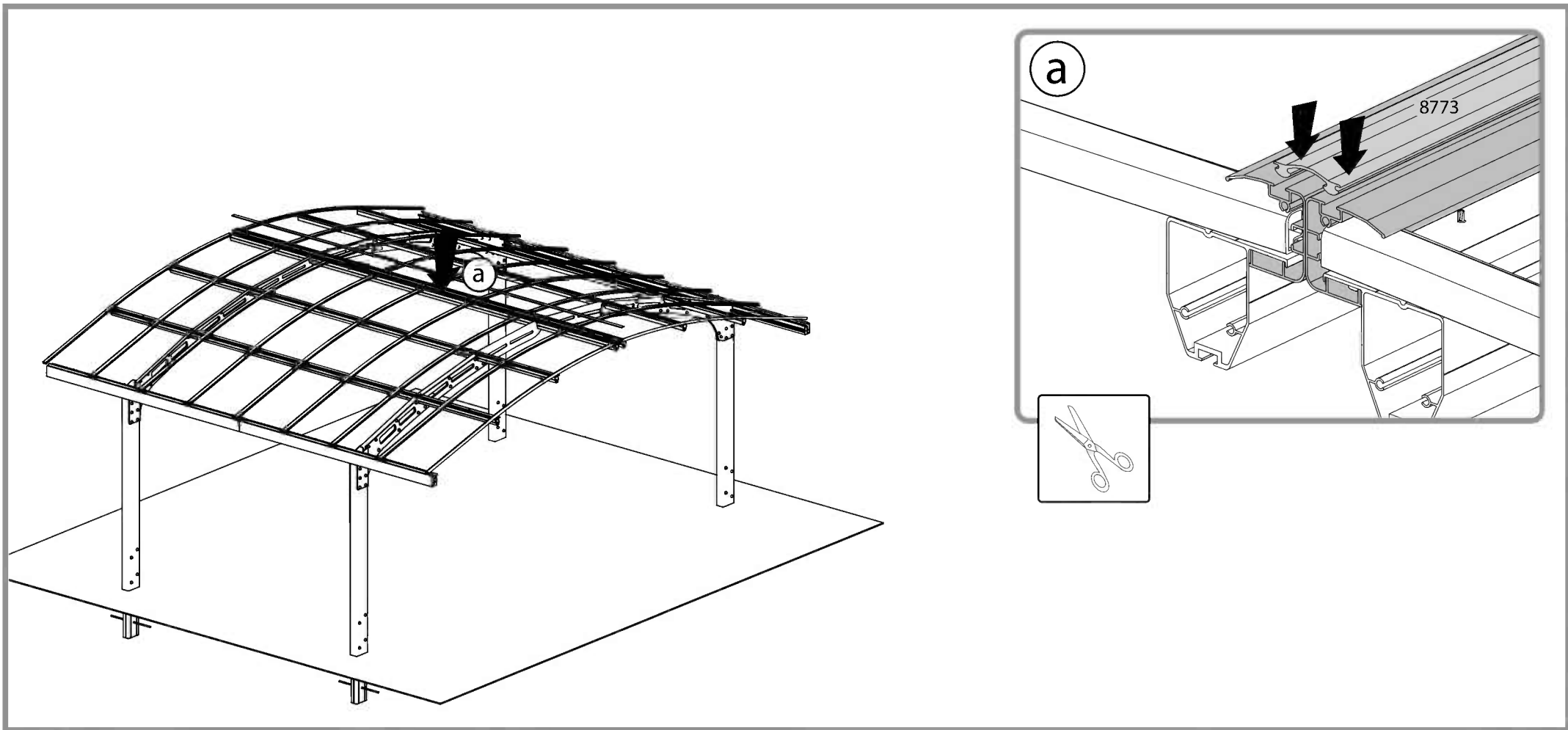
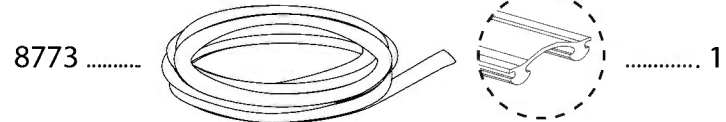
8770 4

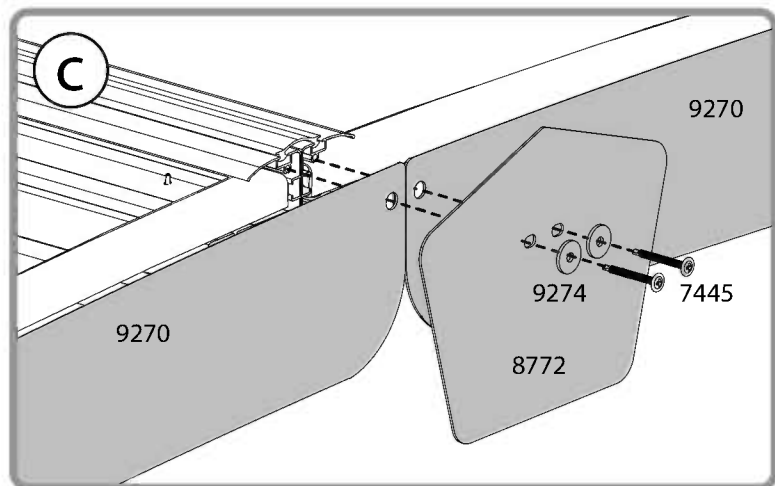
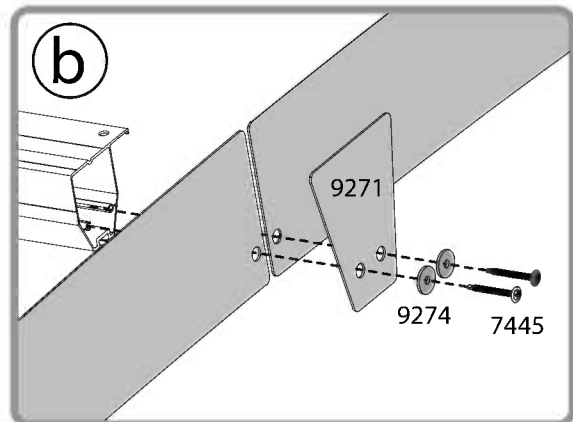
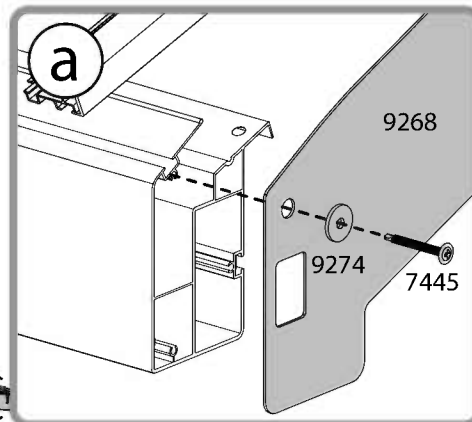
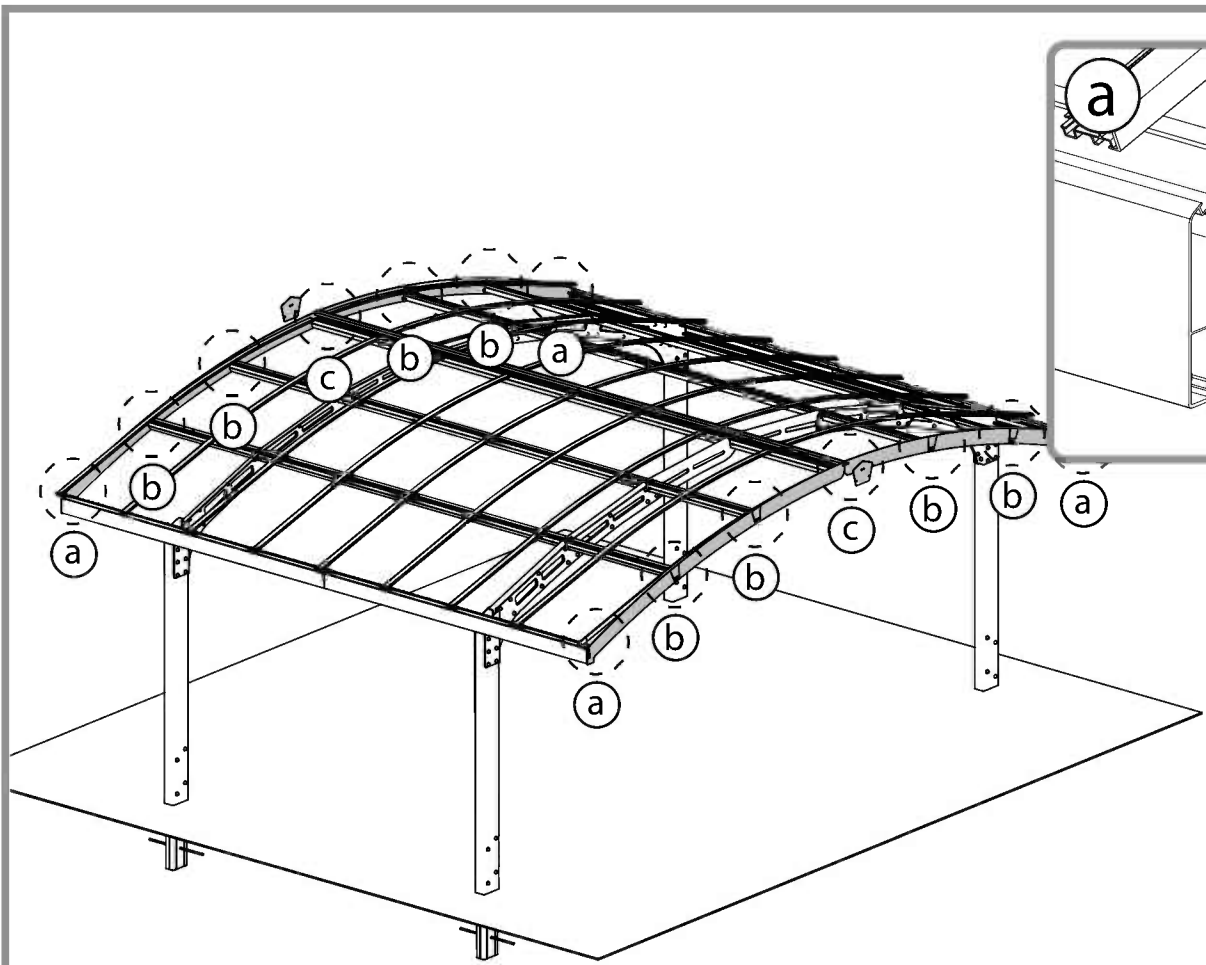
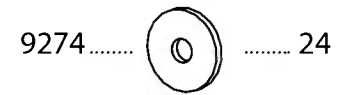
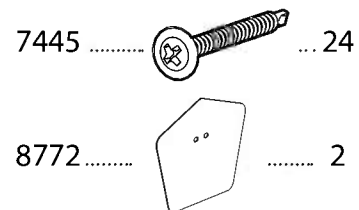
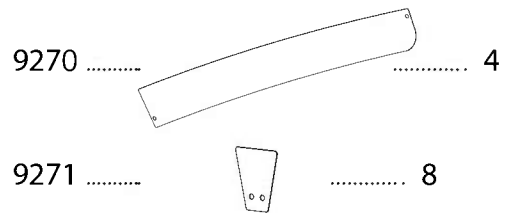
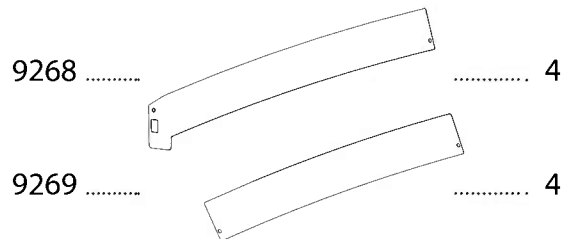
8124 4

7121 4

426 4

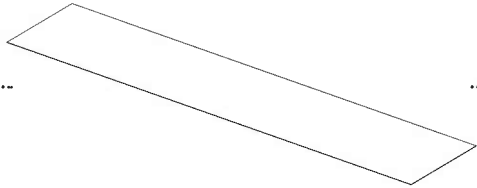




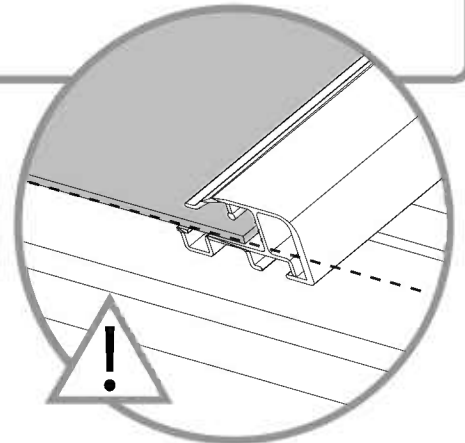
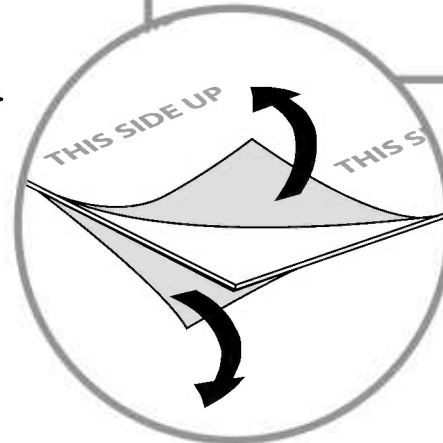
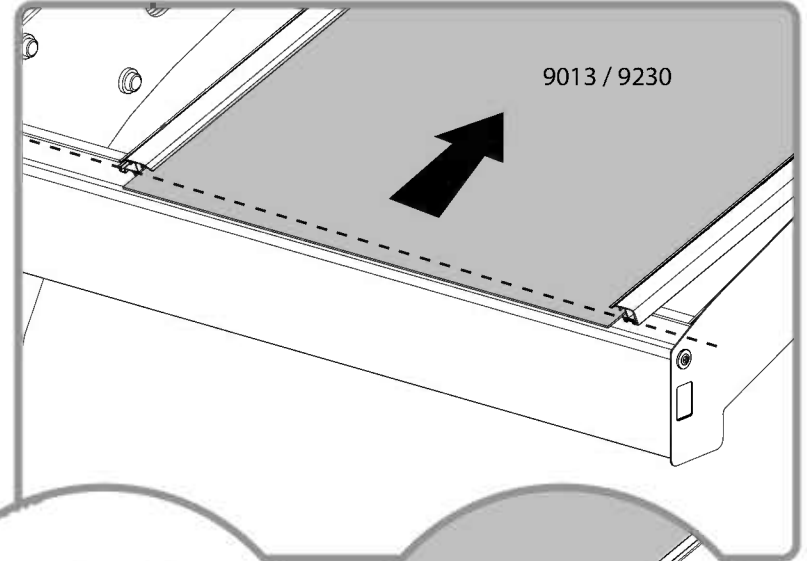
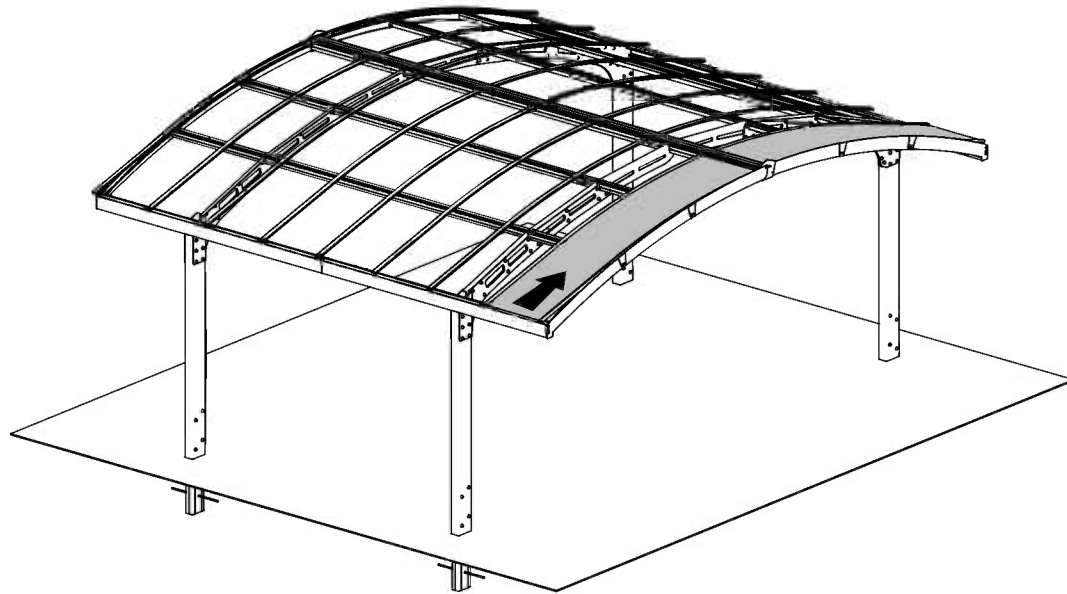


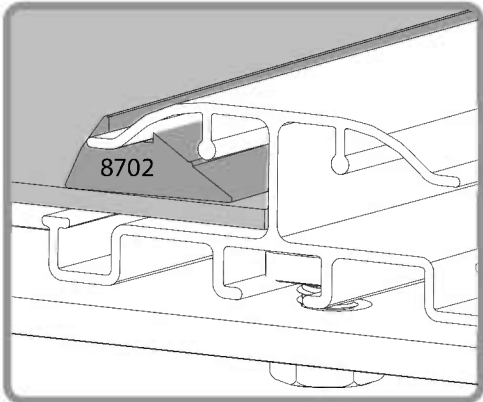
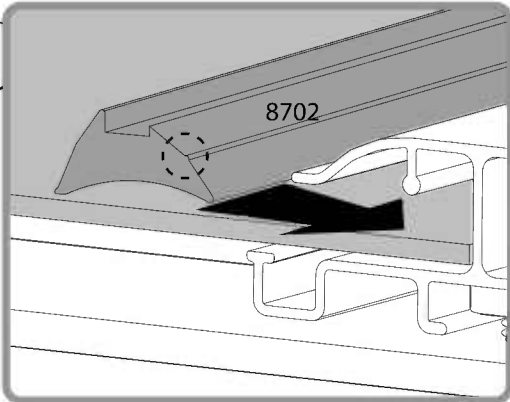
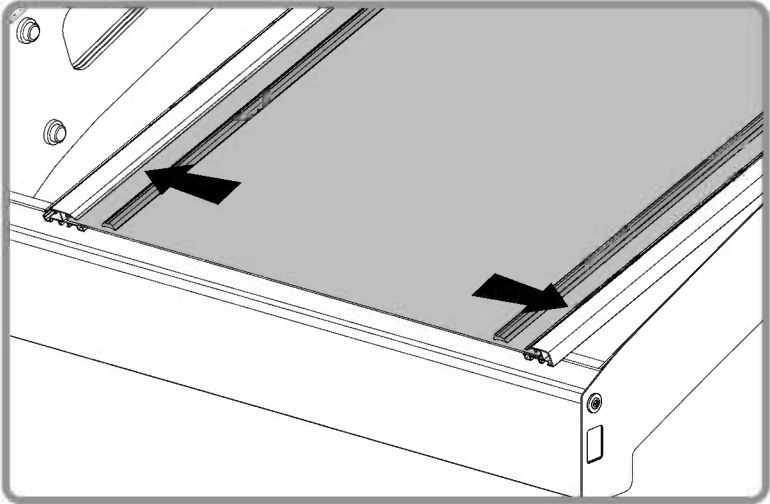
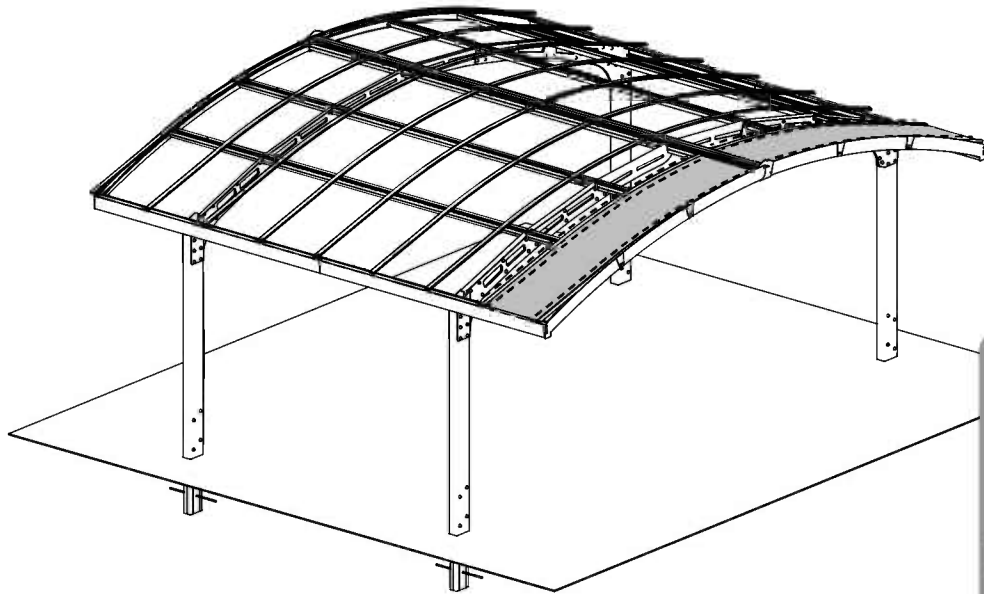
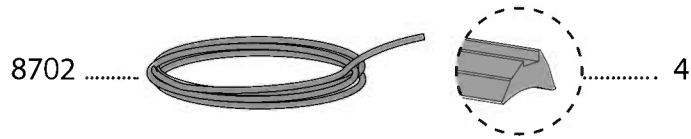


9013 / 9230



..... 2

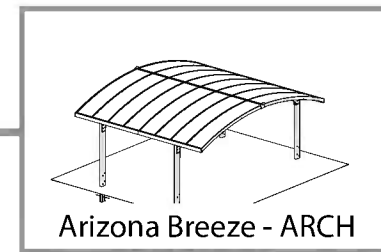




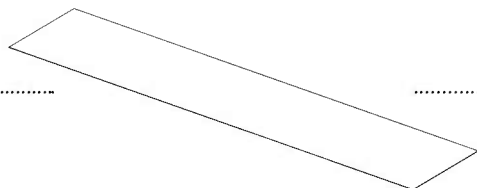
23



In order to be able to insert the sealing strips, perform gradually: panel + sealing strip.



9013 / 9230

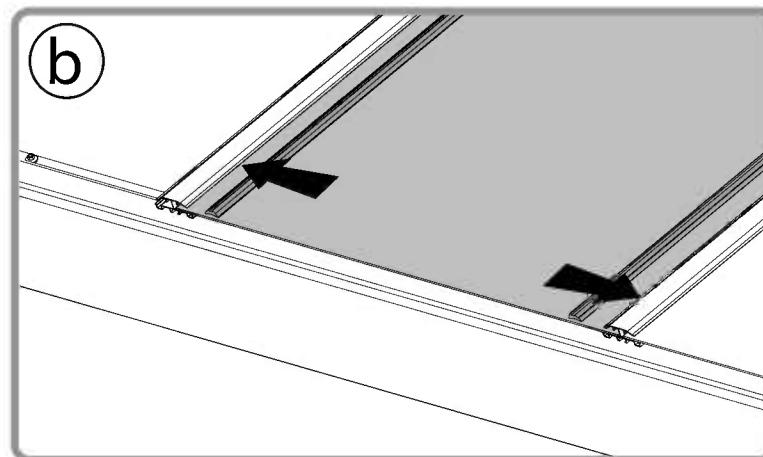
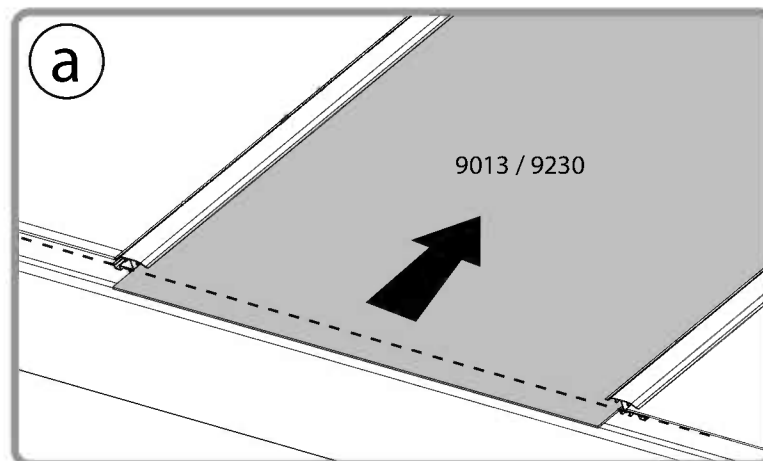
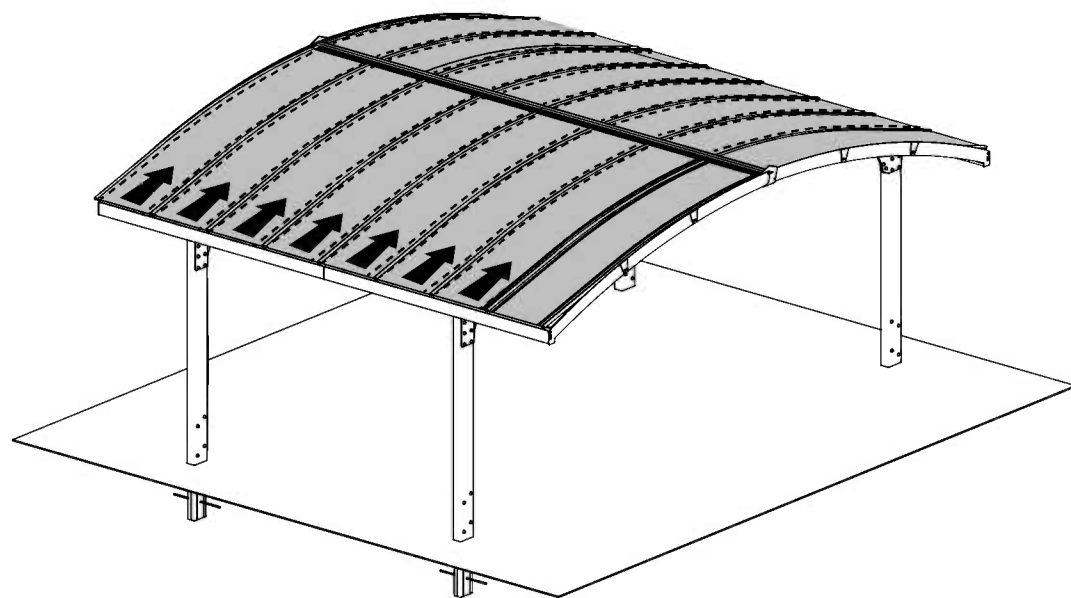


..... 14

8702



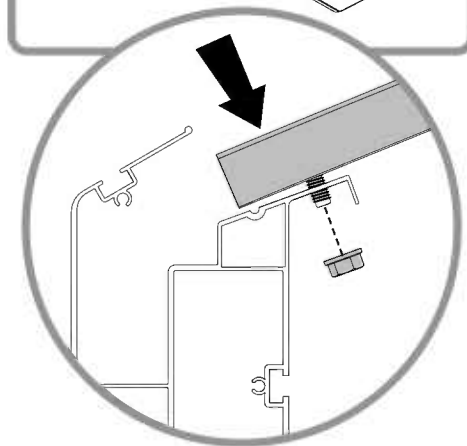
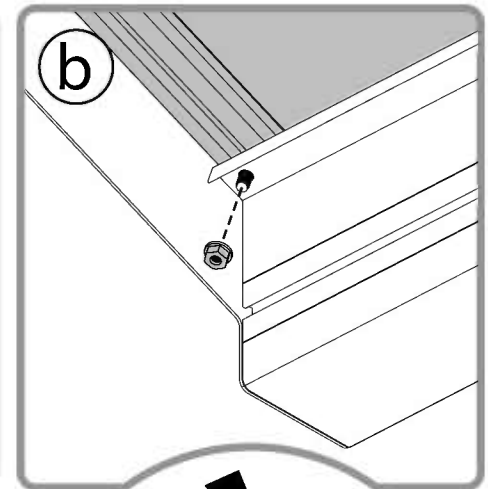
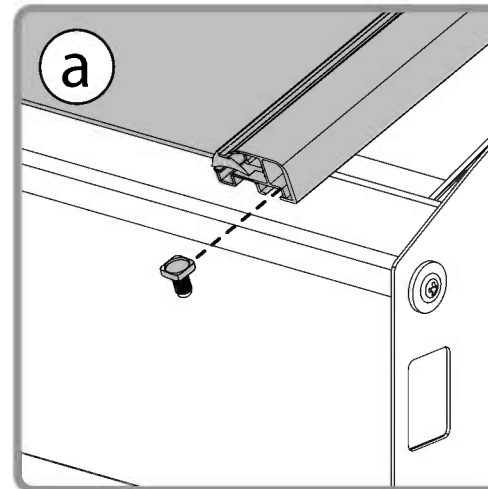
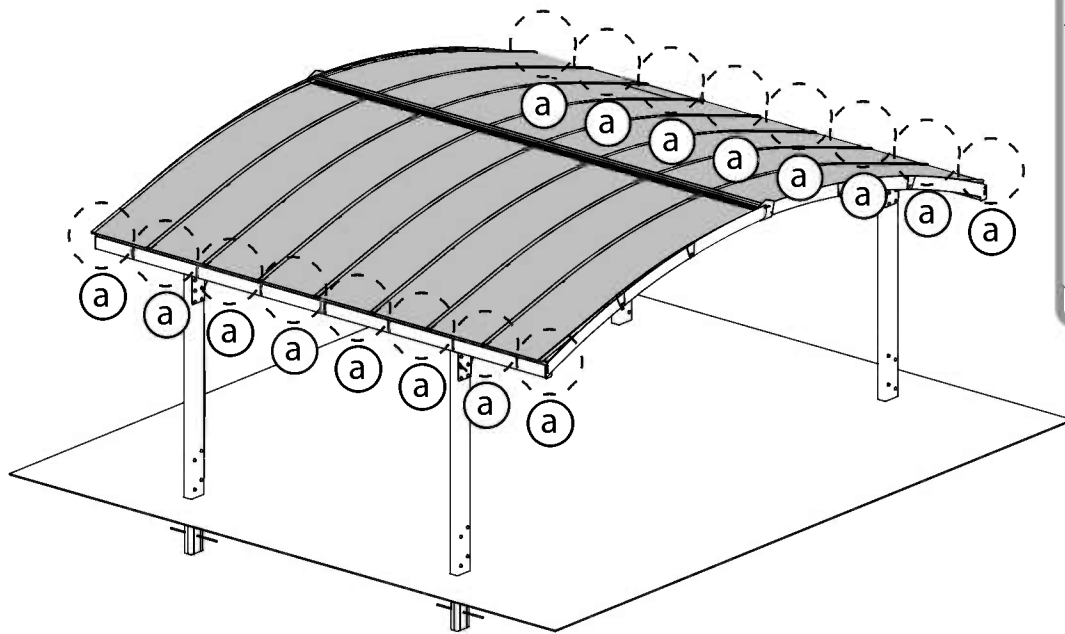
..... 28





411  16

466  16



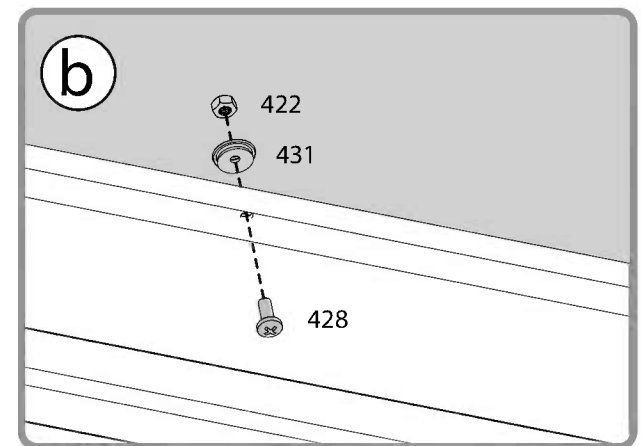
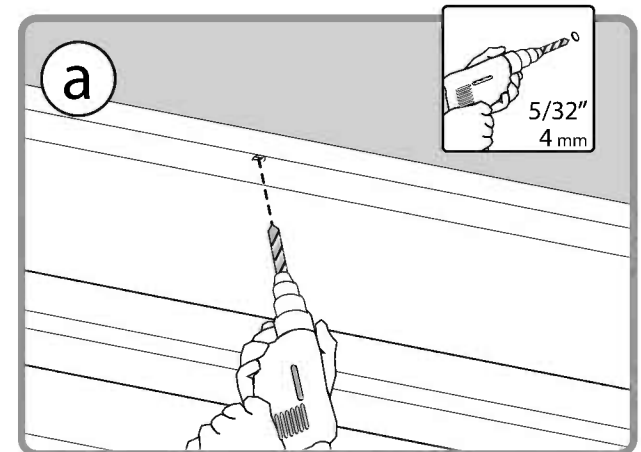
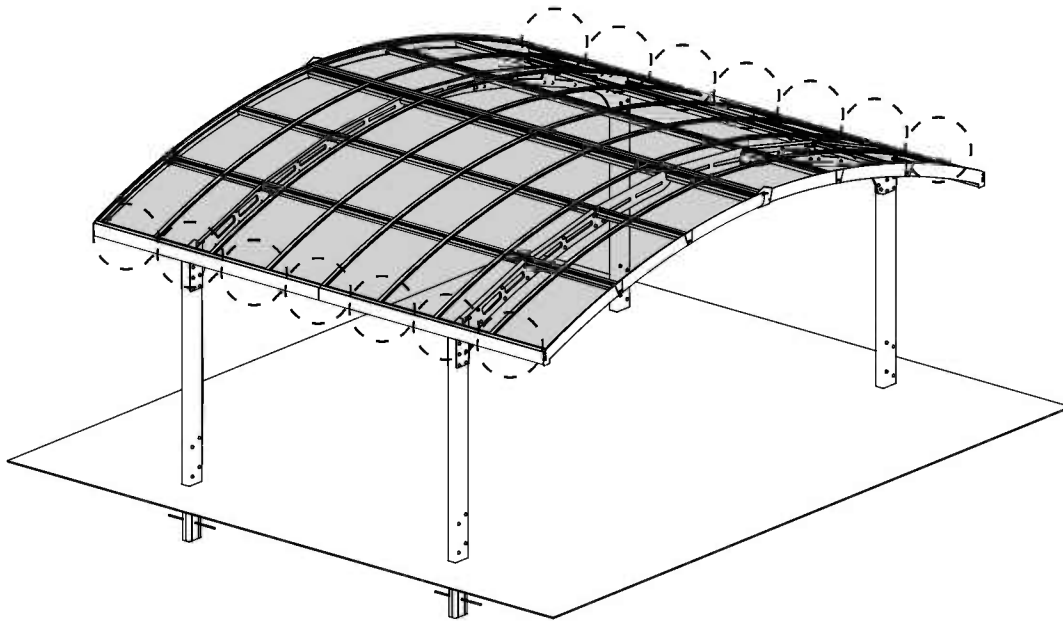
After this step, proceed with **Arizona Breeze** assembly instructions.



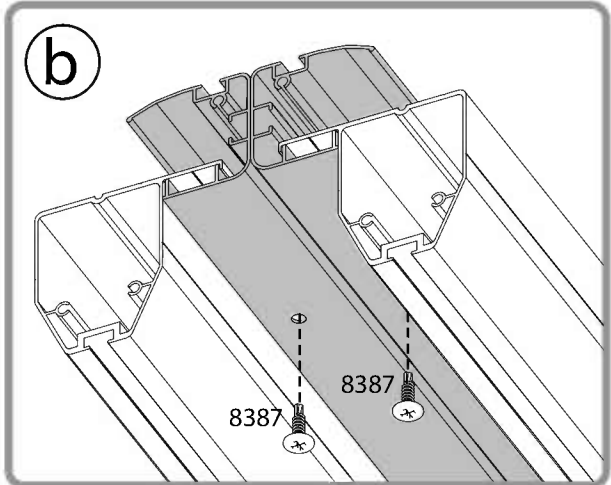
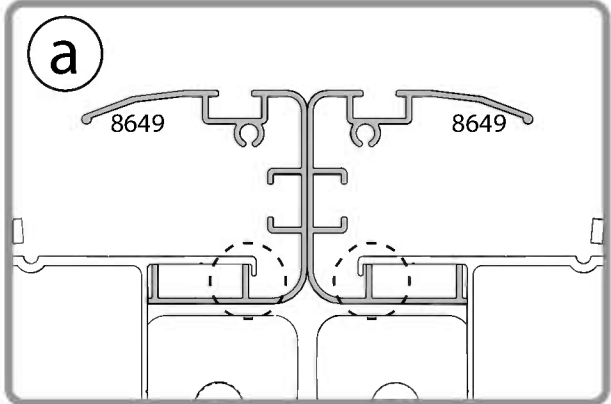
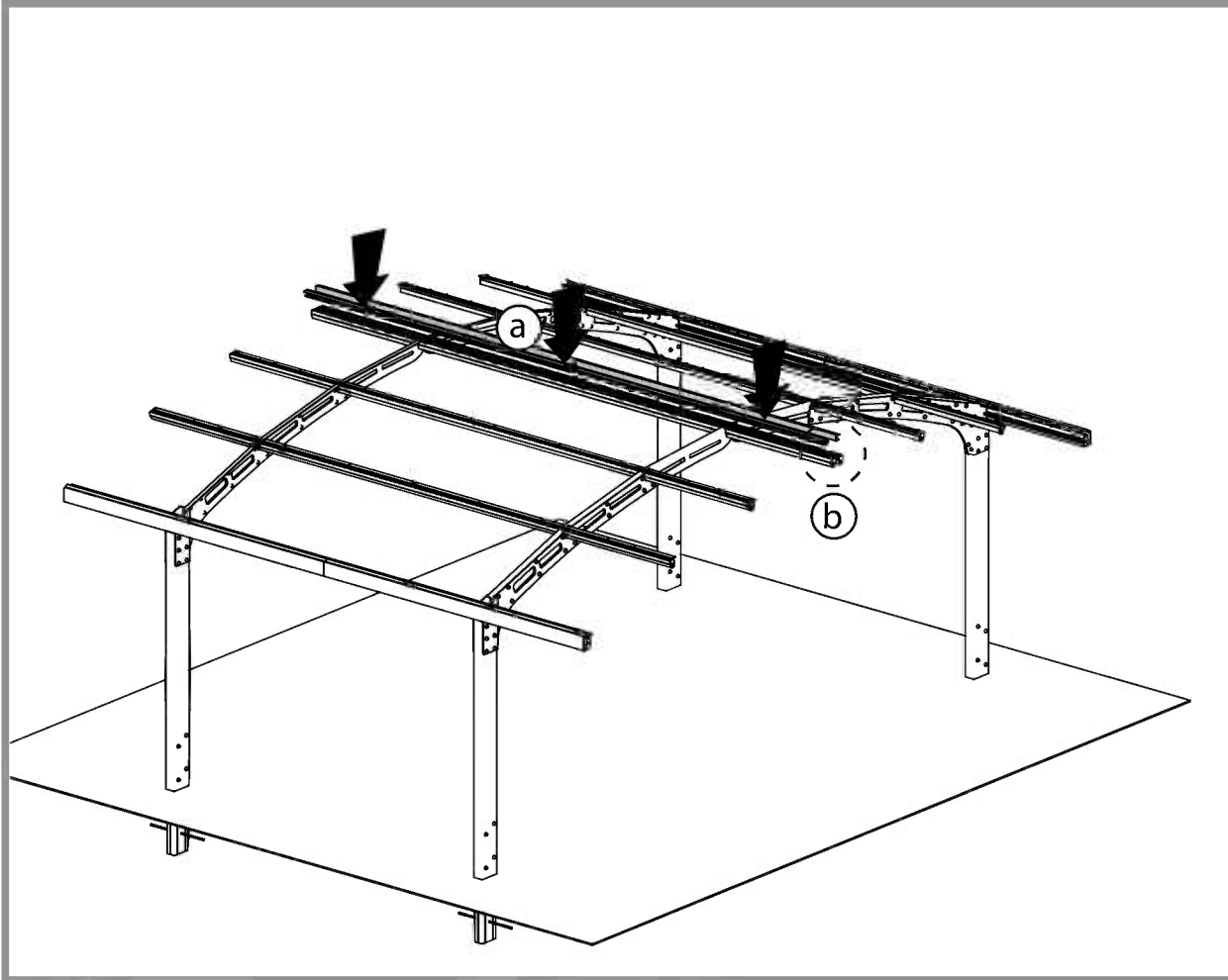
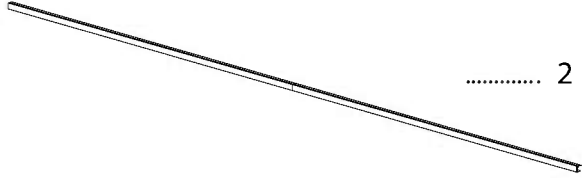
428  16

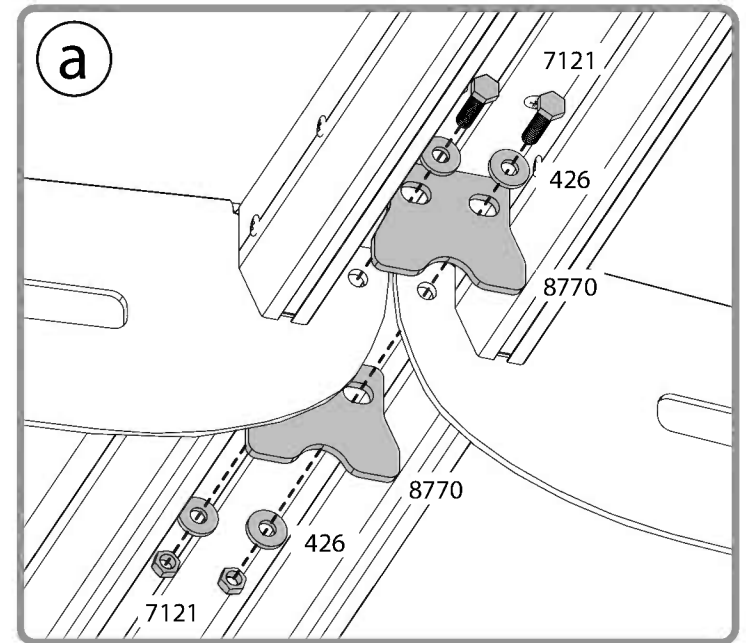
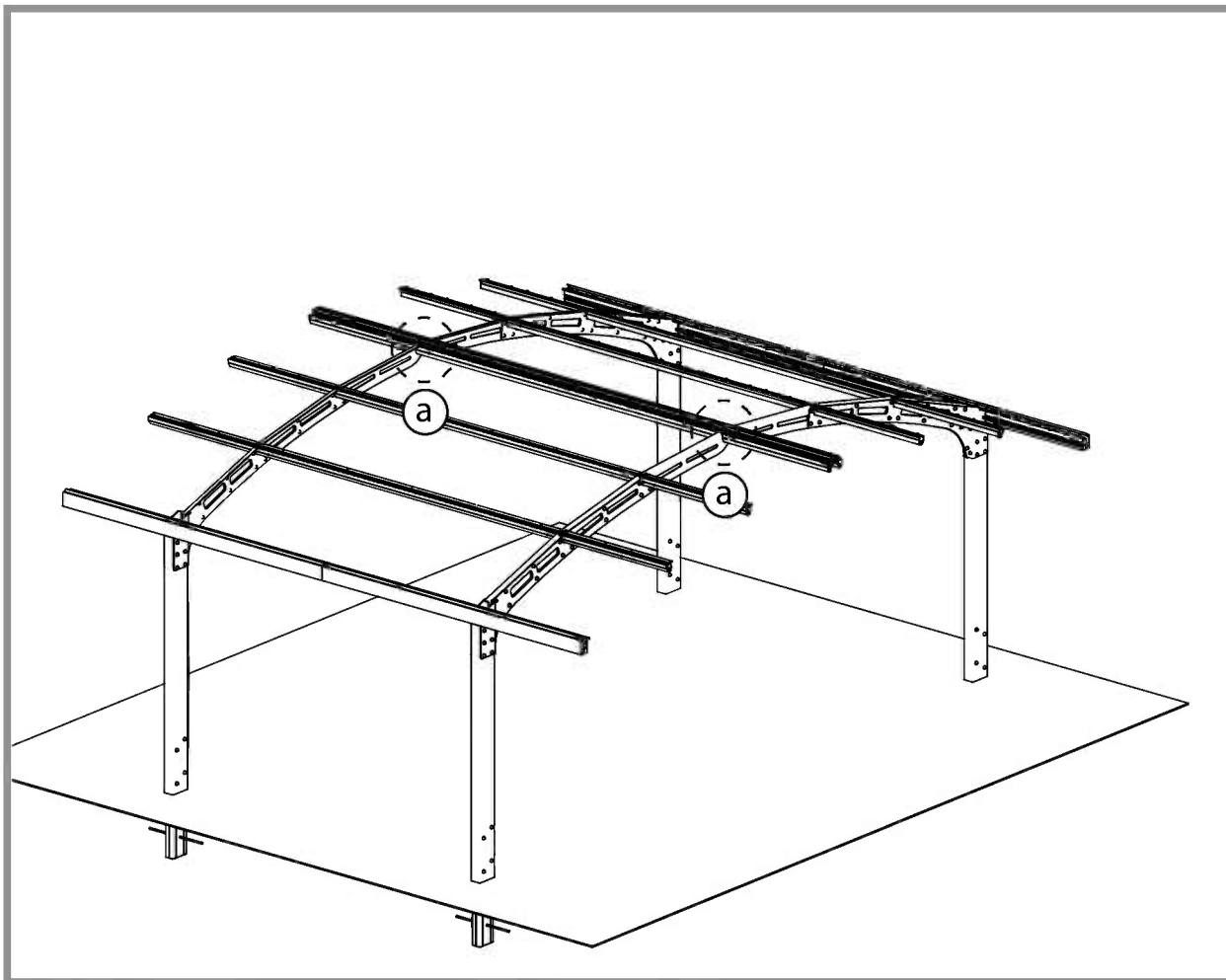
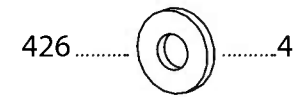
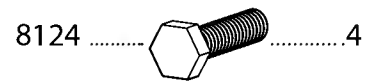
431  16

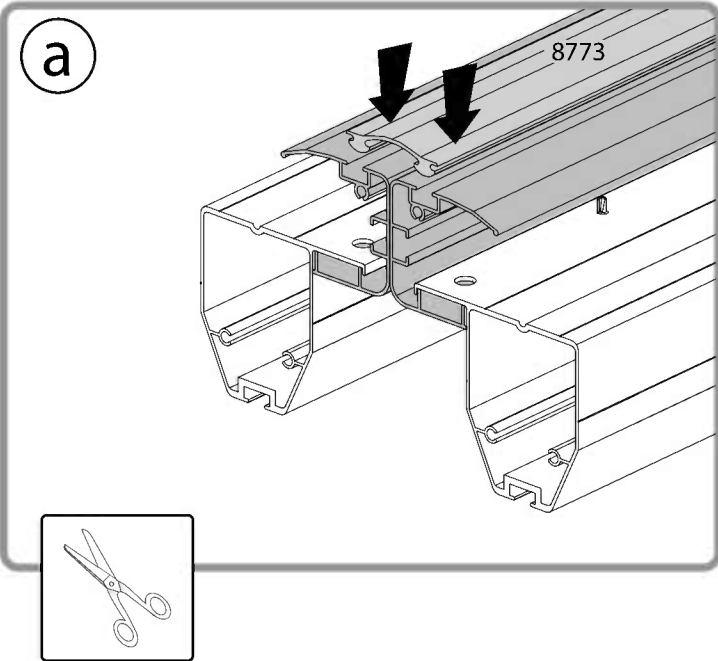
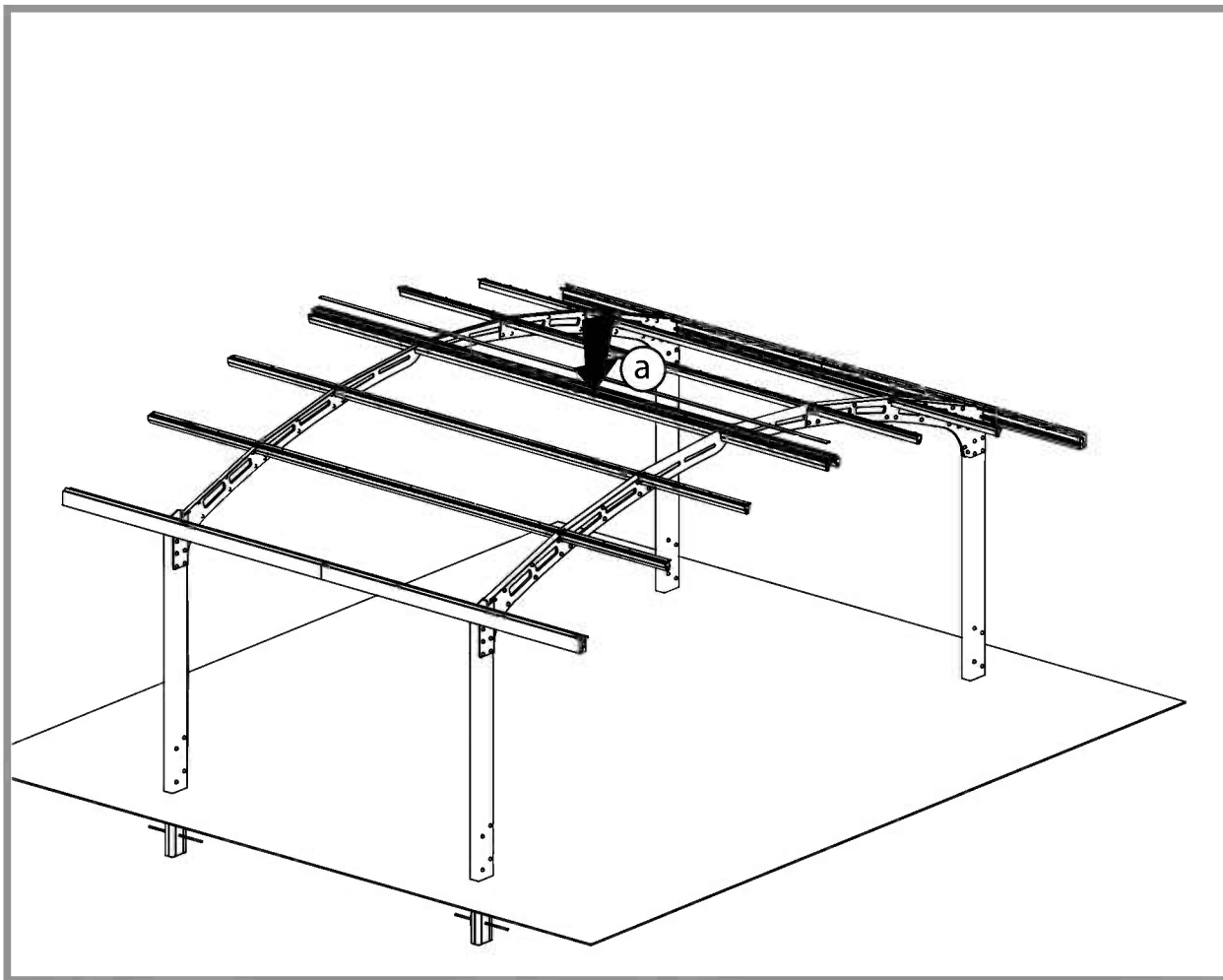
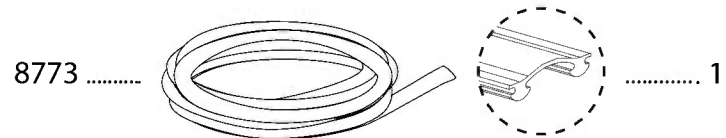
422  16

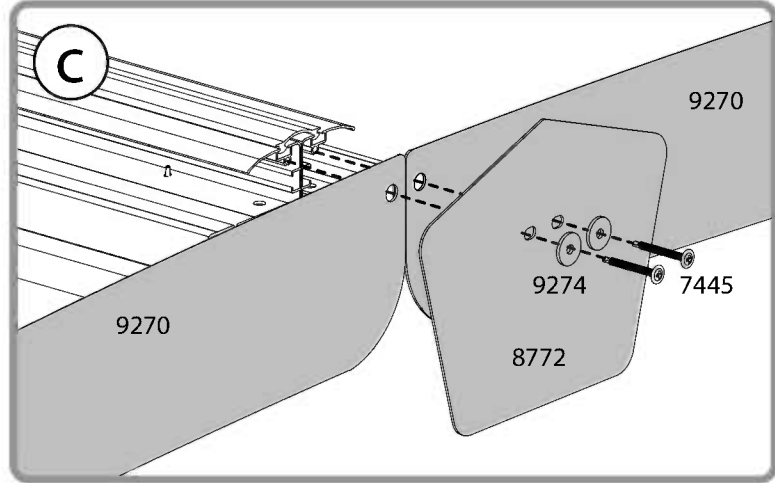
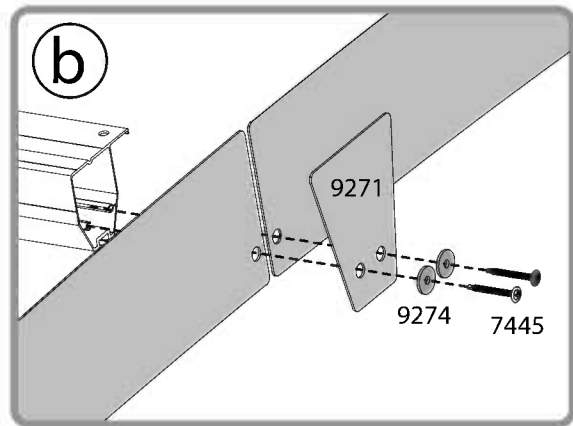
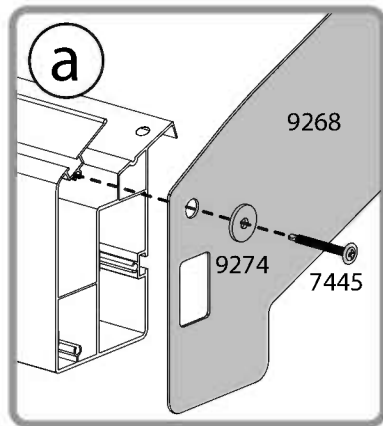
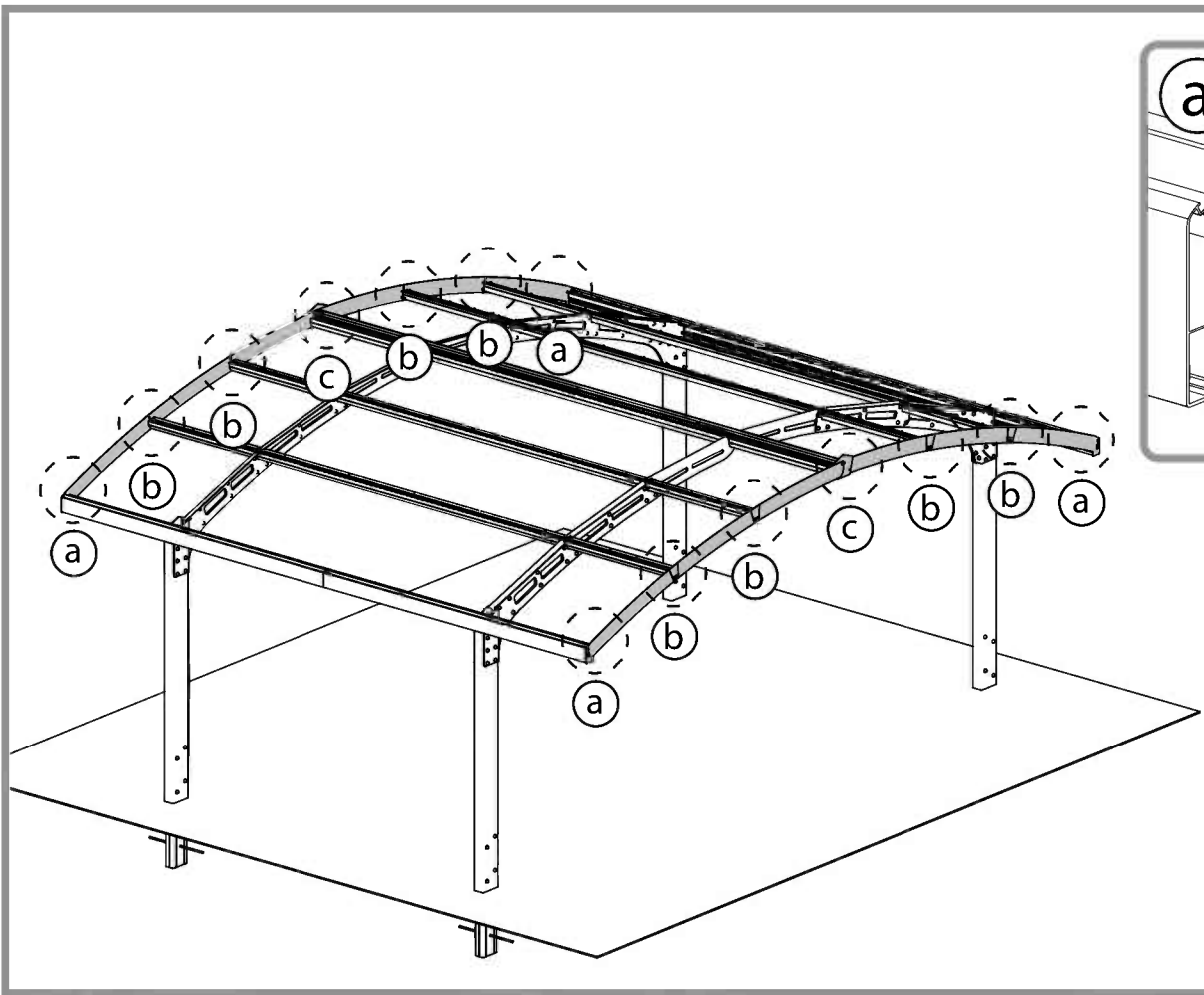
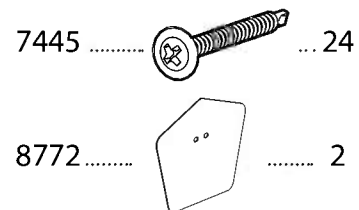
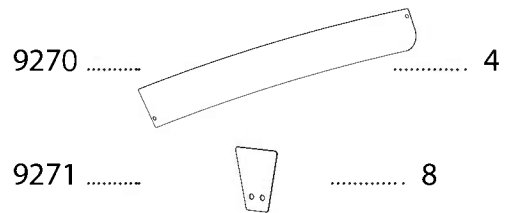
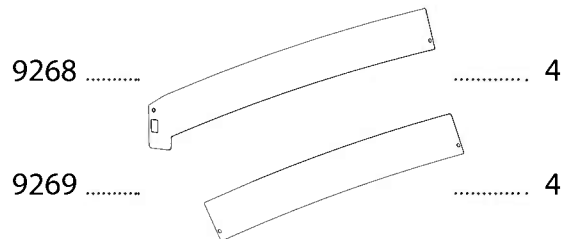


Carry out steps 7-24 in the **Arizona Wave** assembly instructions, prior to carrying out this step.

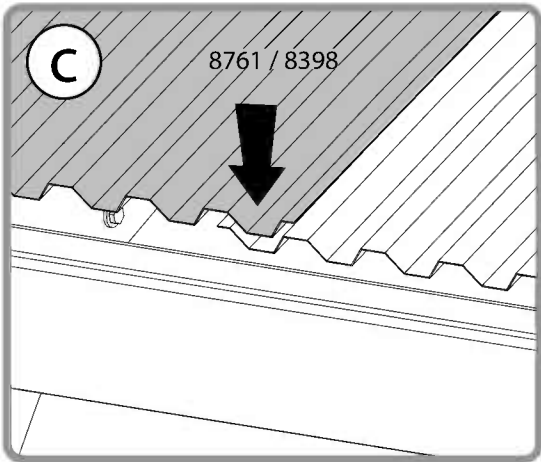
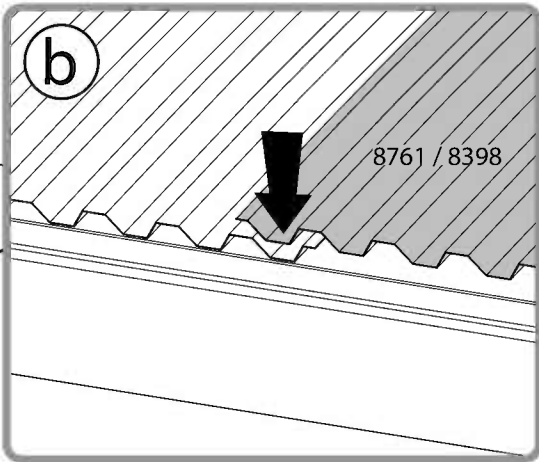
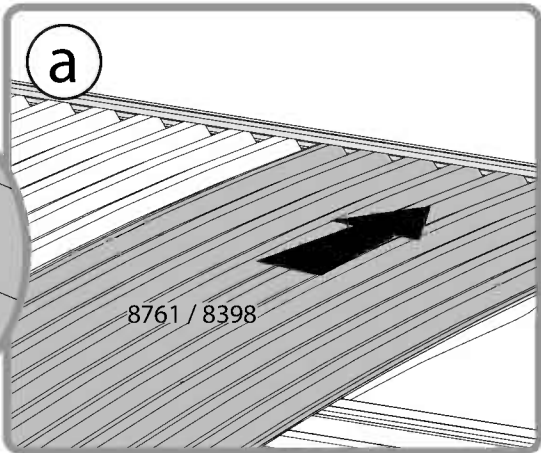
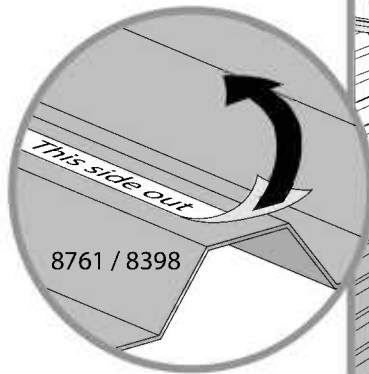
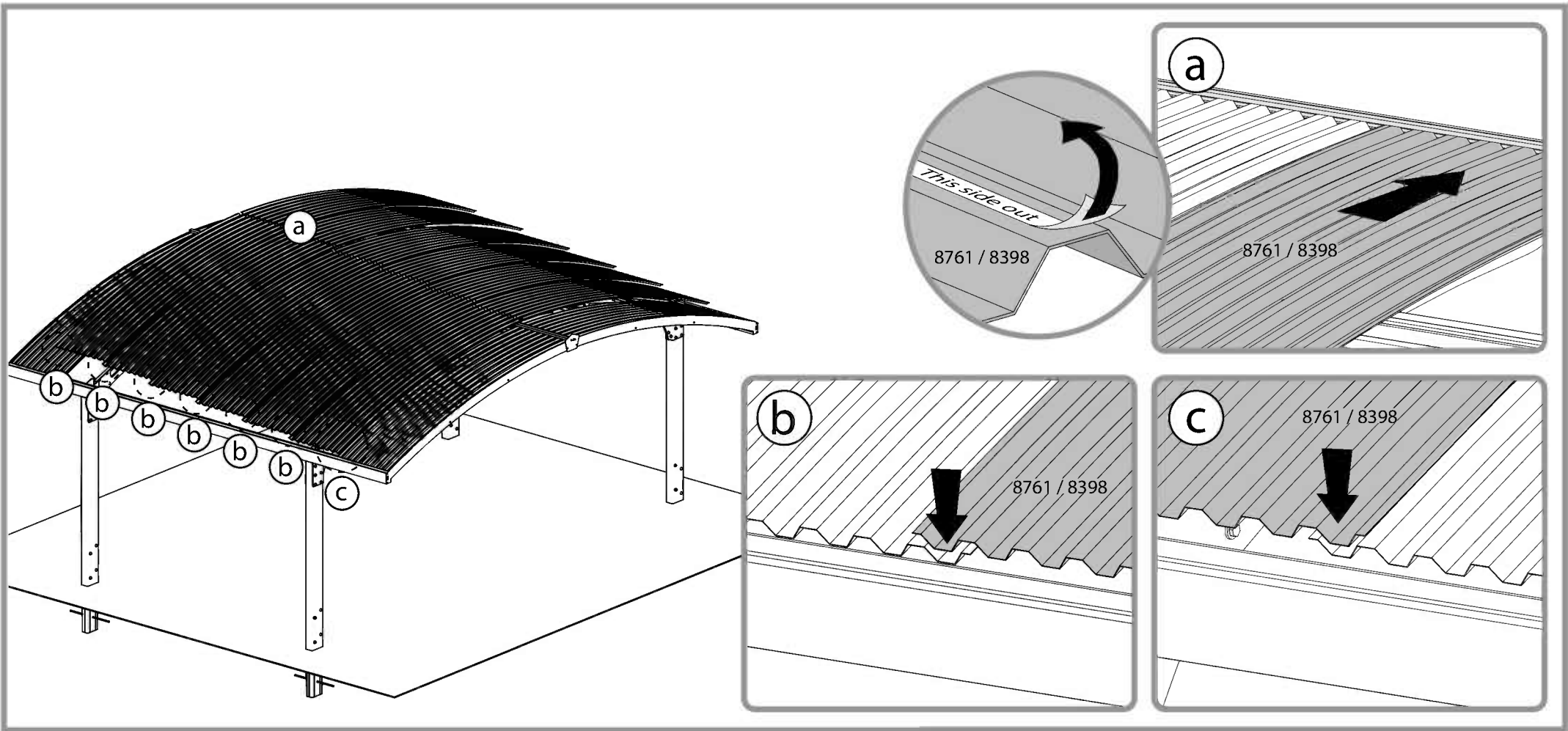
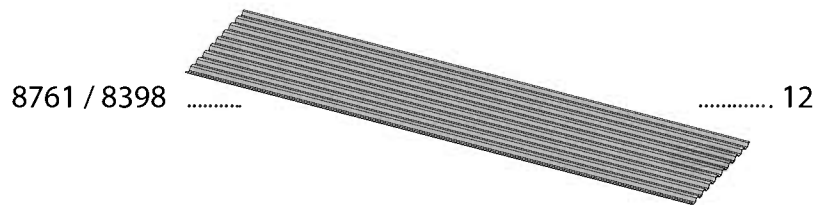








Carry out steps 27-29 in the **Arizona Breeze** assembly instructions, prior to carrying out this step.



31

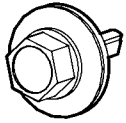


Lay out all the panels and make sure they overlap, move one set of panels at a time in order to connect them to the roof with the supplied screws.

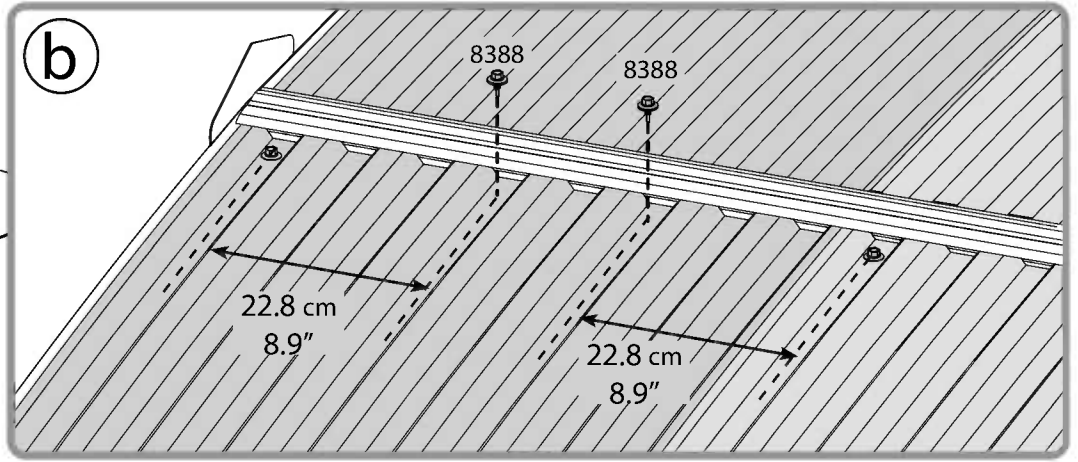
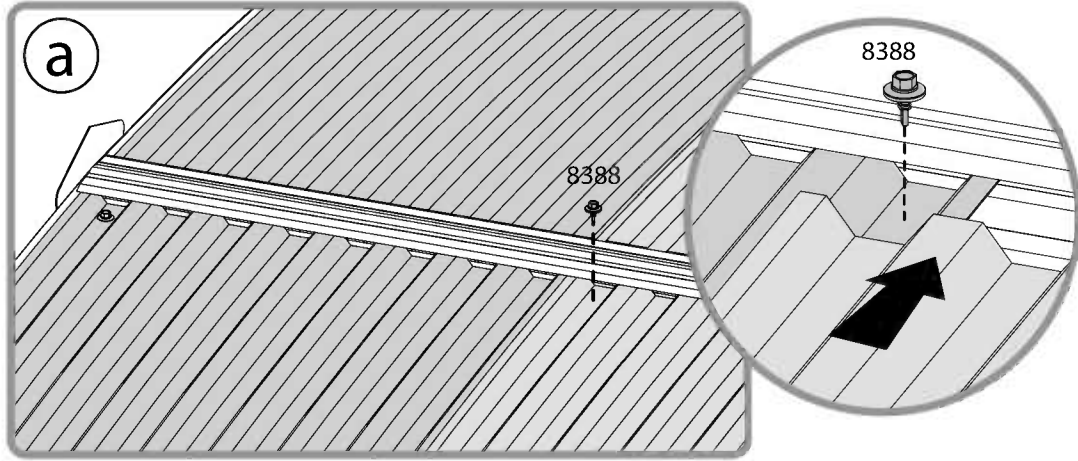
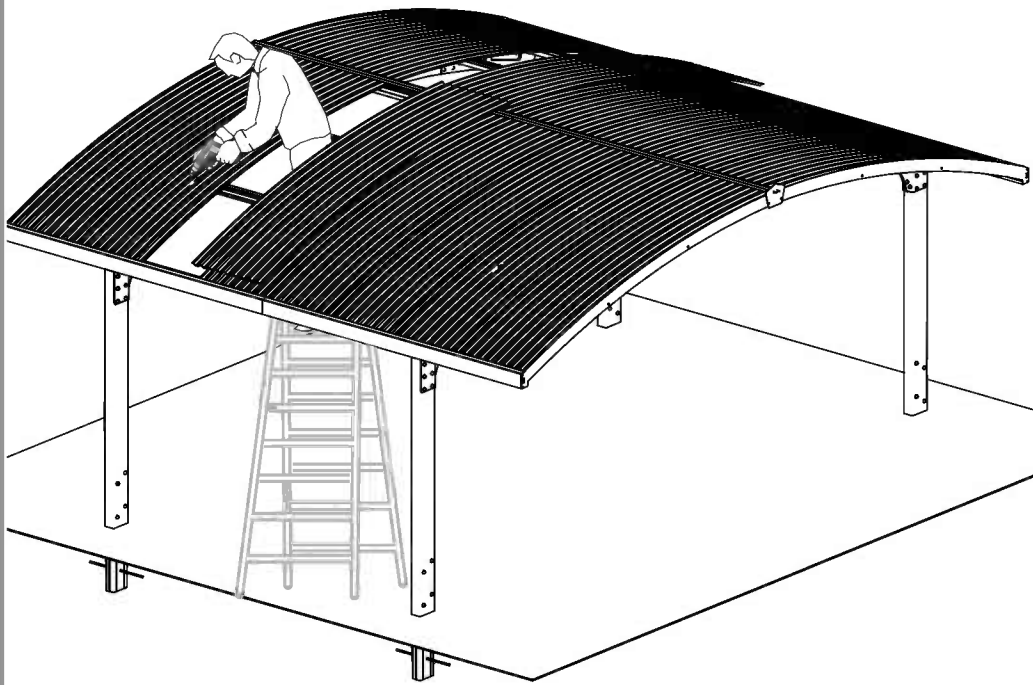
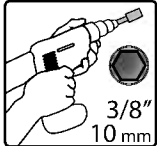
After this step, proceed with **Arizona Wave** assembly instructions.



8388.....



..... 168



Palram's 10 years Limited Warranty

Product Details: Carports



Palram Applications (1995) Ltd (Company number: 512106824) whose registered office is at Teradion Industrial Park, M.P Misgav 20174, Israel ("Palram") warrants that the product will be free from defects in material or workmanship for a period of 10 years from the original date of purchase subject to the definitions, terms and conditions contained in this warranty.

- Conditions**
 - This warranty shall be valid only if the product is installed, cleaned, handled and maintained in accordance with Palram's written recommendations.
 - Without derogating from the above, damage caused by use of force, incorrect handling, inappropriate use, neglectful use or assembly or maintenance, accidents, impact from foreign objects, vandalism, pollutants, alteration, painting, connecting, gluing, sealing not in accordance with the user's manual, or damage resulting from cleaning with incompatible detergents and minor deviations of the product are not covered by this warranty.
 - This warranty does not apply to damage resulting from "force majeure", which includes but is not limited to, hail, storm, tornado, hurricane, blizzard, flood, fire effects.
 - This warranty is void if structural parts and components used are not compatible with Palram's written recommendations.
 - This Warranty applies only to the original purchaser of the product. It does not extend to any other purchaser or user of the product (including, but not limited to, any person who acquires the product from the original purchaser).

2. Claims and Notifications

- Every warranty claim must be notified in writing to Palram within 30 days after the discovery of the defective product, enclosing the original sales receipt and this warranty.
- The claimant must allow Palram to inspect the product involved and the installation site itself while the product is still in its original position and has not been removed or moved or altered in any way and/or return the product to Palram for testing.
- Palram reserves the right to investigate independently the cause of any failure.

3. Compensation

- If a claim under this Warranty is properly notified and approved by Palram, the purchaser, at Palram's option, may either (a) purchase a replacement product or part/s; or (b) receive refund of the original product or part/s purchase price, all in accordance with the following schedule:

Period After Purchasing	Replacement Product or Part/s	Refund
From date of purchase up to end of 1 st year	Free of charge	100%
End of 1 st Year up to end of 2 nd year	purchaser will pay 10% of the original purchase price	90%
End of 2 nd year up to end of 3 rd year	purchaser will pay 20% of the original purchase price	80%
End of 3 rd year up to end of 4 th year	purchaser will pay 30% of the original purchase price	70%
End of 4 th year up to end of 5 th year	purchaser will pay 40% of the original purchase price	60%
End of 5 th year up to end of 6 th year	purchaser will pay 50% of the original purchase price	50%
End of 6 th year up to end of 7 th year	purchaser will pay 60% of the original purchase price	40%
End of 7 th year up to end of 8 th year	purchaser will pay 70% of the original purchase price	30%
End of 8 th year up to end of 9 th year	purchaser will pay 80% of the original purchase price	20%
End of 9 th year up to end of 10 th year	purchaser will pay 90% of the original purchase price	10%

- For avoidance of any doubt, calculation for determination regarding compensation for defective part/s, according to the schedule above, will be based on the contribution of the defective part to the original cost of the product. Palram reserves the right to provide substitutions if the product or any part of it is unavailable or obsolete.
- This warranty does not cover any costs and expenses of removal and installation of the product or taxes or shipping cost or any other direct or indirect loss(es) which may result from the product failure.

4. General Conditions and Limitations

- OTHER THAN HAS BEEN SPECIFICALLY STATED IN THIS WARRANTY, ALL OTHER WARRANTIES, WHETHER EXPRESS OR IMPLIED, INCLUDING ALL IMPLIED WARRANTIES OF MERCHANTABILITY OR FITNESS FOR A PARTICULAR PURPOSE ARE EXCLUDED SO FAR AS THE LAW PERMITS.
- EXCEPT WHERE WE HAVE SPECIFICALLY STATED IN THIS WARRANTY, PALRAM SHALL NOT BE LIABLE FOR ANY LOSSES OR DAMAGES THE PURCHASER SUFFERS DIRECTLY, INDIRECTLY, OR AS A CONSEQUENCE OF USING, OR IN ANY OTHER WAY CONNECTED TO THE PRODUCT.
- IF PALRAM IS PROHIBITED UNDER ANY APPLICABLE LAW FROM EXCLUDING THE IMPLIED WARRANTIES OF MERCHANTABILITY OR FITNESS FOR A PARTICULAR PURPOSE IN RELATION TO THE PRODUCT, THE DURATION OF ALL SUCH IMPLIED WARRANTIES IS EXPRESSLY LIMITED TO THE DURATION OF THIS WARRANTY OR, IF LONGER, THE MAXIMUM PERIOD REQUIRED BY APPLICABLE LAW.
- THE PURCHASER IS SOLELY RESPONSIBLE FOR DETERMINING WHETHER THE HANDLING, STORAGE, ASSEMBLY, INSTALLATION OR USE OF THE PRODUCT IS SAFE AND APPROPRIATE IN ANY LOCATION, FOR ANY GIVEN APPLICATION OR IN ANY GIVEN CIRCUMSTANCE. PALRAM IS NOT RESPONSIBLE FOR ANY DAMAGES OR INJURY TO THE PURCHASER, ANY OTHER PERSON OR ANY PROPERTY RESULTING FROM THE IMPROPER HANDLING, STORAGE, INSTALLATION, ASSEMBLY OR USE OF THE PRODUCT OR THE FAILURE TO FOLLOW THE WRITTEN INSTRUCTIONS REGARDING THE HANDLING, STORAGE, INSTALLATION, ASSEMBLY AND USE OF THE PRODUCT.
- UNLESS OTHERWISE EXPRESSLY INDICATED BY PALRAM, THE PRODUCT IS INTENDED FOR NORMAL RESIDENTIAL AND COMMERCIAL USE ONLY. PALRAM IS NOT RESPONSIBLE FOR ANY LOSS, DAMAGE, COST OR EXPENSE RESULTING FROM ANY USE OF THE PRODUCT FOR ANY PURPOSE THAT IS NOT RECOMMENDED BY THE WRITTEN INSTRUCTIONS OR THAT IS NOT PERMITTED BY ANY APPLICABLE LEGISLATION OR OTHER CODES IN EFFECT IN THE LOCATION WHERE THE PURCHASER WILL USE THE PRODUCT.
- PLEASE NOTE:** ANCHORING THIS PRODUCT TO THE GROUND IS ESSENTIAL TO ITS STABILITY AND RIGIDITY. IT IS REQUIRED TO COMPLETE THIS STAGE IN ORDER FOR YOUR WARRANTY TO BE VALID.

10 Jahre beschränkte Garantie von Palram

Angaben zum Produkt: Carports



Palram Applications (1995) Ltd (Firmennummer: 512106824) mit Sitz in Teradion Industrial Park, M.P Misgav 20174, Israel („Palram“) garantiert, dass das Produkt für einen Zeitraum von 10 Jahren ab dem Kaufdatum frei von Mängeln in Material und Verarbeitung wird, und den Definitionen, Begriffen und Bedingungen die in dieser Garantie enthalten sind unterliegt.

1. Bedingungen

- Diese Garantie ist nur gültig, wenn das Produkt in Übereinstimmung mit den schriftlichen Empfehlungen von Palram installiert, gereinigt, behandelt und gepflegt ist.
- Ohne Abweichung von oben genannten, Schäden, die durch Anwendung von Gewalt, unsachgemäße Behandlung, unsachgemäße Verwendung, nachlässige Nutzung, Montage oder Wartung, Unfälle, Auswirkungen von Fremdkörpern, Vandalismus, Verschmutzung, Veränderung, Malerei, Verbinden, Kleben und Dichten, nicht in Übereinstimmung mit der Bedienungsanleitung, verursacht werden, oder Schäden, die bei Reinigung mit inkompatiblen Reinigungsmitteln entstehen, so wie geringfügige Abweichungen des Produkts, werden durch diese Garantie nicht abgedeckt.
- Diese Garantie gilt nicht für Schäden, die durch „höhere Gewalt“ verursacht werden (beinhaltend aber nicht beschränkt auf: Hagel, Sturm, Tornado, Hurrikan, Schneesturm, Überschwemmungen, Feuer Auswirkungen).
- Diese Garantie erlischt, falls Bauteile und Komponente, die nicht mit den schriftlichen Empfehlungen von Palram kompatibel sind, verwendet werden.
- Diese Garantie gilt ausschließlich für den ursprünglichen Käufer des Produkts. Sie erweitert sich nicht auf keine anderen Käufer oder Benutzer des Produkts (einschließlich, aber nicht beschränkt auf irgendeine andere Person die das Produkt von den ursprünglichen Käufer erwirbt).

2. Ansprüche und Mitteilungen

- Jeder Gewährleistungsanspruch muss Palram innerhalb von 30 Tagen nach Entdeckung des fehlerhaften Produkts schriftlich vorgelegt werden. Hierzu reichen Sie bitte auch den Original-Kaufbeleg und diese Garantie mit ein.
- Der Antragsteller muss Palram erlauben den betroffenen Produkt und den Aufstellungsort selbst zu überprüfen, während das Produkt noch in seiner ursprünglichen Position ist und nicht entfernt oder verschoben oder in irgendeiner Weise verändert wurde, und/oder den Produkt an Palram zum Testen zu senden.
- Palram behält sich das Recht vor die Fehlerursachen unabhängig zu untersuchen.

3. Entschädigung

- Ist ein Anspruch gemäß dieser Garantie ordnungsgemäß angemeldet und bei Palram genehmigt worden, kann der Käufer, nach eigenem Ermessen von Palram, entweder (a) ein Ersatzprodukt oder Teil/e erwerben; oder (b) eine Erstattung des ursprünglichen Produkt oder Teil/e Kaufpreises erhalten, alles in Übereinstimmung mit dem folgendem Schema:

Zeitraum nach Erwerbung	Ersatzprodukt bzw. Ersatzteil/e	Rückerstattung
Ab Kaufdatum bis zum Ende des 1. Jahr	Kostenlos	100%
Ende des 1. Jahr bis zum Ende des 2. Jahr	Käufer zahlt 10% des ursprünglichen Kaufpreises	90%
Ende des 2. Jahr bis zum Ende des 3. Jahr	Käufer zahlt 20% des ursprünglichen Kaufpreises	80%
Ende des 3. Jahr bis zum Ende des 4. Jahr	Käufer zahlt 30% des ursprünglichen Kaufpreises	70%
Ende des 4. Jahr bis zum Ende des 5. Jahr	Käufer zahlt 40% des ursprünglichen Kaufpreises	60%
Ende des 5. Jahr bis zum Ende des 6. Jahr	Käufer zahlt 50% des ursprünglichen Kaufpreises	50%
Ende des 6. Jahr bis zum Ende des 7. Jahr	Käufer zahlt 60% des ursprünglichen Kaufpreises	40%
Ende des 7. Jahr bis zum Ende des 8. Jahr	Käufer zahlt 70% des ursprünglichen Kaufpreises	30%
Ende des 8. Jahr bis zum Ende des 9. Jahr	Käufer zahlt 80% des ursprünglichen Kaufpreises	20%
Ende des 9. Jahr bis zum Ende des 10. Jahr	Käufer zahlt 90% des ursprünglichen Kaufpreises	10%

- Um jegliche Zweifel auszuschließen, wird sich die Berechnung für die Bestimmung über Entschädigungen für defekte Teil/e, entsprechend der obigen Schema, auf dem Beitrag des defekten Teils an den ursprünglichen Kosten des Produktes beruhen. Palram behält sich das Recht vor für ein Ersatz zu sorgen, falls der Produkt oder ein Teil davon nicht verfügbar oder veraltet ist.
- Diese Garantie erstreckt sich nicht auf Kosten und Ausgaben für Aus- und Einbau des Produkts oder Steuern oder Versandkosten oder sonstige direkte oder indirekte Verlust/e die sich von einem Produktfehler ergeben können.

4. Allgemeine Bedingungen und Einschränkungen

- ANDERS ALS BESONDERS IN DIESER GARANTIE ANGEGBEN, ALLE ANDEREN GARANTIE, OB AUSDRÜCKLICH ODER IMPLIZIT, EINSCHLIESSLICH ALLER EINGESCHLOSSENEN GARANTIELEISTUNGEN DER MARKTGÄNGIGKEIT ODER EIGNUNG FÜR EINEN BESTIMMTEN ZWECK SIND SO WEIT DIES RECHTLICH MÖGLICH IST AUSGESCHLOSSEN.
- AUSSER ALS AUSDRÜCKLICH IN DIESER GARANTIE ANGEGBEN, HAFTET PALRAM NICHT FÜR IRGENDWELCHE VERLUSTE ODER SCHÄDEN DIE DER KÄUFER, DIREKT ODER INDIREKT ODER ALS FOLGE DER NUTZUNG ODER IN IRGENDWELCHEN ANDEREN MIT DEM PRODUKT VERBUNDENEN WEISE LEIDET.
- FALLS PALRAM EIN AUSSCHLUSS DER STILLSCHWEIGENDEN GARANTIE DER MARKTGÄNGIGKEIT ODER EIGNUNG FÜR EINEN BESTIMMTEN ZWECK IN BEZUG AUF DAS PRODUKT NACH GELTENDEM RECHT NICHT GESTATTET IST, WIRD DIE DAUER ALLER SOLCHEN GARANTIE AUSDRÜCKLICH AUF DIE DAUER DIESER GARANTIE BESCHRÄNK, ODER FALLS LÄNGER, AUF DIE GESETZLICH VORGESCHRIEBENE HÖCHSTDAUER.
- DER KÄUFER IST ALLEIN DAFÜR VERANTWORTLICH FESTZUSTELLEN, OB DIE HANDHABUNG, LAGERUNG, MONTAGE, INSTALLATION ODER VERWENDUNG DES PRODUKTS AN BELIEBIGEN STANDORT UND FÜR JEDE GEGEBENE ANWENDUNG ODER SITUATION, SICHER UND ANGEMESSEN IST. PALRAM IST NICHT VERANTWORTLICH FÜR SCHÄDEN ODER VERLETZUNGEN DES KÄUFERS, ANDERER PERSONEN ODER DES EIGENTUMS, DIE IN FOLGE EINER UNSACHGEMÄSSEN HANDHABUNG, LAGERUNG, EINBAU, MONTAGE ODER NUTZUNG DES PRODUKTS ODER DURCH NICHTBEACHTUNG DER ANWEISUNGEN ZUR HANDHABUNG, LAGERUNG, EINBAU, MONTAGE UND NUTZUNG DES PRODUKTES ENTSTANDEN SIND.
- DIE WARE IST BESTIMMT AUSSCHLIESSLICH ZUR NORMALEN PERSÖNLICHEN UND KOMMERZIELLEN NUTZUNG, SOFERN NICHT AUSDRÜCKLICH ETWAS ANDERES DURCH PALRAM VEREINBART WURDE. PALRAM HAFTET NICHT FÜR VERLUSTE, SCHÄDEN, KOSTEN ODER AUSGABEN, DIE AUS EINER NICHT VON DEN ANWEISUNGEN EMPFOHLENE VERWENDUNG DES PRODUKTS ZU IRGENDNEM ZWECK ENTSTEHEN ODER DIE VON KEINEM GELTENDEN RECHTSVORSCHRIFTEN ODER ANDEREN CODES ERLAUBT SIND DIE AN DEM ORT WO DER KÄUFER DEN PRODUKT BENUTZEN WIRD IN KRAFT SIND.
- DIE VERANKERUNG DIESES PRODUKTS IM UNTERGRUND IST WESENTLICH FÜR SEINE STABILITÄT UND FESTIGKEIT. SIE IST UNABBLASSLICH, URN DIESEN ARBEITSSCHRITT ZU BEENDEN, DAMIT IHRE GARANTIE GÜLTIG BLEIBT.

Garantie limitée à 10 ans de Palram

FR

Détails du produit: abri de voiture

Palram Applications (1995) Ltd (Compagnie n° 512106824) dont le siège social est adressé au Parc Industriel Teradion, M.P. Misgav 2017400, Israël ("Palram") garantit que le Produit n'a aucun défaut de matériel ou de manufacture pour une période de 10 ans à dater de la date d'acquisition, conformément aux définitions et conditions incluses dans cette garantie.

I. Garanties légales

1. Garantie de défaut caché

- Conformément à l'article 1641 du Code Civil, l'acheteur est en droit de mettre en œuvre la garantie pour vice caché dans un délai de 2 ans au plus tard à compter de la découverte du défaut.
- Afin de bénéficier de cette garantie contre les défauts cachés, l'acheteur doit fournir (i) une preuve d'achat, (ii) la preuve que le défaut du produit était caché et existant au moment de l'achat du produit, et (iii) qu'un tel défaut rend le produit impropre à l'usage auquel il est destiné ou qu'il altère tellement l'utilisation du produit que l'acheteur ne l'aurait pas acheté, ou aurait seulement payé un prix moindre pour cela, aurait-il/elle connu de tels défauts.
- Conformément à l'article 1644 du Code civil, l'acheteur a le choix entre retourner le produit aux frais de Palram et se faire rembourser le prix, ou garder le produit et se faire rembourser une partie du prix.

2. Garantie de conformité

- En application des articles L.217-4 et suivants, du Code de la consommation, le produit doit, au moment de la livraison, être conforme au contrat. Toute réclamation relative à un défaut de conformité du produit doit être présentée dans un délai de deux ans au plus tard à compter de la livraison du produit.
- Afin de bénéficier de cette garantie de conformité, l'acheteur doit fournir une preuve d'achat.
- En application de l'article L. 217-9 du Code de la consommation, en cas de défaut de conformité du produit, l'acheteur peut choisir entre la réparation et le remplacement du produit. Palram peut néanmoins choisir de ne pas procéder conformément au choix de l'acheteur si ce choix entraîne un coût manifestement disproportionné par rapport à l'autre option, compte tenu de la valeur du produit ou de la gravité du défaut. Palram procéderait alors avec l'option non choisie par l'acheteur, à moins que cela s'avère impossible.
- Si aucune réparation ou remplacement du produit n'est possible, l'acheteur peut retourner le produit et obtenir le remboursement du prix ou garder le produit et obtenir le remboursement d'une partie du prix. La même option s'appliquerait également (i) si la solution demandée, proposée ou convenue conformément à l'article 1.3 ne peut être mise en œuvre dans le mois suivant la demande de l'acheteur, ou (ii) si cette solution ne peut être mise en œuvre sans inconvénient majeur pour l'acheteur compte tenu de la nature du produit et de son usage prévu. La vente ne sera toutefois pas annulée si le défaut de conformité est mineur.

Ces garanties légales s'appliquent quelle que soit la garantie commerciale définie ci-dessous.

II. Garantie commerciale

1. Conditions

- Cette garantie ne sera valide que si le produit est installé, nettoyé, manipulé et entretenu conformément aux recommandations écrites de Palram.
- Sans déroger de ce qui est susdit, tout dommage causé par usage de la force, une mauvaise manipulation, un usage inapproprié, une utilisation, un montage ou une maintenance négligente, des accidents, un impact avec d'autres objets étrangers, du vandalisme, des polluants, un dégât, une peinture, connexion, collage, scellage qui n'est pas conforme avec le manuel de l'utilisateur ou tout dommage résultant de son nettoyage avec un détergent incompatible et les moindres déviations du produit ne sont pas couverts par cette garantie.
- Cette garantie ne s'applique pas aux dommages résultant d'un acte de force majeure, qui comprend mais n'est pas limité par la grêle, la tempête, une tornade, un ouragan, un blizzard, une inondation ou les effets d'un incendie.
- Cette garantie est nulle si des parties de la structure et des composants ne sont pas compatibles avec les recommandations écrites par Palram.
- Cette garantie ne s'applique qu'à l'acheteur d'origine du produit. Elle ne s'étend pas à tout autre acquéreur ou utilisateur du produit (y compris mais non limité à toute personne qui acquerrait le produit de son acquéreur d'origine).

2. Réclamations et notifications

- Toute réclamation de garantie (autre que les garanties légales énoncées dans la section I. ci-dessus) doit être notifiée par écrit à Palram dans les 30 jours suivant la découverte du produit défectueux, en joignant le reçu original et cette garantie.
- Le demandeur doit permettre à Palram d'inspecter le produit impliqué et le site d'installation lorsque le produit est dans son emplacement d'origine et n'a pas été enlevé ou déplacé ni modifié de quelque façon et/ou envoyer le produit à Palram pour vérification (les taxes et frais de ports n'étant pas à la charge du client).
- Palram se réserve le droit d'enquêter indépendamment sur la cause de toute panne.

3. Compensation

- Si une réclamation sous cette Garantie est convenablement notifiée et approuvée par Palram, l'acheteur, au choix de Palram, peut soit (a) acquérir un Produit de remplacement ou les pièces détachées nécessaires; ou (b) recevoir un remboursement du prix d'achat du Produit d'origine:

Période depuis l'achat	Produit de remplacement ou partie	Remboursement
Jusqu'à un an après l'achat	Gratuit	100%
De la fin de la 1 ^{ère} année à la fin de la 2 ^{ème}	L'acquéreur paiera 10% du prix d'achat d'origine	90%
De la fin de la 2 ^{ème} année à la fin de la 3 ^{ème}	L'acquéreur paiera 20% du prix d'achat d'origine	80%
De la fin de la 3 ^{ème} année à la fin de la 4 ^{ème}	L'acquéreur paiera 30% du prix d'achat d'origine	70%
De la fin de la 4 ^{ème} année à la fin de la 5 ^{ème}	L'acquéreur paiera 40% du prix d'achat d'origine	60%
De la fin de la 5 ^{ème} année à la fin de la 6 ^{ème}	L'acquéreur paiera 50% du prix d'achat d'origine	50%
De la fin de la 6 ^{ème} année à la fin de la 7 ^{ème}	L'acquéreur paiera 60% du prix d'achat d'origine	40%
De la fin de la 7 ^{ème} année à la fin de la 8 ^{ème}	L'acquéreur paiera 70% du prix d'achat d'origine	30%
De la fin de la 8 ^{ème} année à la fin de la 9 ^{ème}	L'acquéreur paiera 80% du prix d'achat d'origine	20%
De la fin de la 9 ^{ème} année à la fin de la 10 ^{ème}	L'acquéreur paiera 90% du prix d'achat d'origine	10%

4. Conditions générales et limitations

- MIS A PART CE QUI A ETE SPECIFIQUEMENT INDIQUE DANS CETTE GARANTIE, TOUTES LES AUTRES GARANTIES, EXPRESSES OU SOUS-ENTENDUES, Y COMPRIS TOUTES LES GARANTIES SOUS-ENTENDUES DE VALEUR MARCHANDE OU D'ADAPTABILITE POUR UN OBJECTIF PARTICULIER SONT EXCLUES POUR AUTANT QUE LA LOI LE PERMET.
- MIS A PART LA OU NOUS L'AVONS SPECIFIQUEMENT DECLARE DANS CETTE GARANTIE, PALRAM N'EST PAS RESPONSABLE DE TOUTE PERTE OU DOMMAGE DONT L'ACQUEREUR SOUFFRIRAIT, DIRECTEMENT, INDIRECTEMENT OU EN CONSEQUENCE DE L'UTILISATION DU PRODUIT OU DE TOUTE AUTRE MANIERE LIEE AU PRODUIT.
- SI PALRAM N'A PAS LE DROIT SELON LA MOINDRE LOI APPLICABLE D'EXCLURE LES GARANTIES SOUS-ENTENDUES DE VALEUR MARCHANDE OU D'ADAPTABILITE A UNE FIN SPECIFIQUE EN RAPPORT AVEC LE PRODUIT, LA DUREE D'UNE TELLE GARANTIE EST EXPRESSEMENT LIMITEE A CELLE DE CETTE GARANTIE OU, SI ELLE EST PLUS LONGUE, A LA PERIODE MAXIMALE EXIGEE PAR LA LOI.
- L'ACHETEUR EST LE SEUL RESPONSABLE DANS LA DETERMINATION SI LA MANIPULATION, LE STOCKAGE, LE MONTAGE, L'INSTALLATION OU L'UTILISATION DU PRODUIT EST SURE ET APPROPRIEE POUR TOUT ENDROIT, POUR TOUTE APPLICATION DONNEE OU DANS TOUTE CIRCONSTANCE DONNEE. PALRAM N'EST PAS RESPONSABLE DE TOUT DOMMAGE OU BLESSURE CAUSE A L'ACHETEUR, TOUTE AUTRE PERSONNE OU BIEN RESULTANT D'UNE MANIPULATION, UN STOCKAGE, UNE INSTALLATION, UN MONTAGE OU UNE UTILISATION DU PRODUIT OU UN MANQUE A SUIVRE LES INSTRUCTIONS ECRITES CONCERNANT LA MANIPULATION, LE STOCKAGE, LE MONTAGE, L'INSTALLATION OU L'UTILISATION DU PRODUIT.
- SAUF DISPOSITION CONTRAIRE EXPRESSEMENT INDIQUEE PAR PALRAM, LE PRODUIT EST DESTINE UNIQUEMENT A DES USAGES RESIDENTIELS ET COMMERCIAUX NORMAUX. PALRAM N'EST PAS RESPONSABLE DE TOUTE PERTE, DOMMAGE, FRAIS OU DEPENSE RESULTANT D'UNE UTILISATION DU PRODUIT POUR TOUTE FIN QUI N'EST PAS RECOMMANDEE PAR LES INSTRUCTIONS ECRITES OU QUI N'EST PAS PERMISE PAR LA MOINDRE LOI OU AUTRES CODES APPLICABLES DANS L'ENDROIT OU L'ACQUEREUR UTILISERAIT LE PRODUIT.
- CETTE ETAPE D'ANCRAGE DU PRODUIT AU SOL EST ESSENTIELLE A SA STABILITE ET A SA RIGIDITE, ELLE EST DE PLUS NECESSAIRE POUR ASSURER LA VALIDITE DE VOTRE GARANTIE.

FR

Garantía limitada de 10 años de Palram

Angaben zum Produkt: Aparcamientos techados

ES

Palram Applications (1995) Ltd (Número de la compañía: 512106824) cuya oficina registrada se encuentra en Teradion Industrial Park, M.P Misgav 20174, Israel ("Palram") garantiza que el Producto no tendrá defectos de material o de fabricación durante un período de 10 años desde la fecha de compra original sujeto a las definiciones, términos y condiciones contenidos en esta garantía.

1. Condiciones

- Esta garantía solo será válida si el Producto es instalado, limpiado, manipulado y mantenido de acuerdo a las recomendaciones por escrito de Palram.
- Sin derogar lo anterior, los daños causados por el uso de la fuerza, manipulación incorrecta, uso inapropiado, uso o montaje o mantenimiento negligentes, accidentes, impacto de objetos extraños, vandalismo, contaminantes, alteración, pintado, conexión, pegado, sellado no de acuerdo al manual del usuario, o daños resultantes de la limpieza con detergentes incompatibles y desviaciones menores del Producto no están cubiertos por esta garantía.
- Esta garantía no se aplica a daños resultantes de "fuerza mayor", que incluye entre otros, granizo, tormenta, tornado, huracán, ventisca, inundación, efectos del fuego.
- Esta garantía es nula si los componentes o piezas estructurales utilizados no son compatibles con las recomendaciones escritas de Palram.
- Esta garantía se aplica solamente al comprador normal del Producto. No se extiende a cualquier otro comprador o usuario del Producto (incluyendo, entre otros, cualquier persona que adquiera el Producto desde el comprador original).

2. Reclamaciones y notificaciones

- Toda reclamación de la garantía debe ser notificada por escrito a Palram lo antes que sea posible razonablemente después de descubrir el Producto defectuoso, adjuntando el tique de venta original y esta garantía.
- El reclamante debe permitir a Palram inspeccionar el Producto pertinente y el sitio de la instalación en sí mismo mientras el Producto está todavía en su posición original y no se ha retirado ni movido o alterado de ningún modo y/o devolver el Producto a Palram para evaluarlo. Palram se reserva el derecho a investigar la causa de cualquier fallo de forma independiente.
- Palram se reserva el derecho a investigar la causa de cualquier fallo de forma independiente.

3. Compensación

- Si una reclamación bajo esta Garantía se notifica apropiadamente y es aprobada por Palram, el comprador, según considere Palram, puede o bien (a) comprar un Producto o pieza/s de recambio; o (b) recibir el reembolso del precio de compra del Producto o la pieza o piezas, todo de acuerdo al siguiente calendario:

El periodo tras la compra	Reembolso del Producto o Pieza /s	Recambio Según
Desde la fecha de compra hasta el final del primer año	Sin costes	100%
Fin del 1.er año hasta el final del 2.º año	El comprador pagará el 10 % del precio original de compra	90%
Fin del 2.º año hasta el final del 3.er año	El comprador pagará el 20 % del precio original de compra	80%
Fin del 3.er año hasta el final del 4.º año	El comprador pagará el 30 % del precio original de compra	70%
Fin del 4.º año hasta el final del 5.º año	El comprador pagará el 40 % del precio original de compra	60%
Fin del 5.º año hasta el final del 6.º año	El comprador pagará el 50 % del precio original de compra	50%
Fin del 6.º año hasta el final del 7.º año	El comprador pagará el 60 % del precio original de compra	40%
Fin del 7.º año hasta el final del 8.º año	El comprador pagará el 70 % del precio original de compra	30%
Fin del 8.º año hasta el final del 9.º año	El comprador pagará el 80 % del precio original de compra	20%
Fin del 9.º año hasta el final del 10.º año	El comprador pagará el 90 % del precio original de compra	10%

- Para evitar cualquier duda, el cálculo de la determinación de la compensación por pieza/s defectuosas, según el calendario de arriba, se basará en la contribución de la pieza defectuosa al coste original del Producto. Palram se reserva el derecho de proporcionar sustituciones si el Producto o cualquier pieza del mismo no está disponible o es obsoleta.
- Esta garantía no cubre ningún coste ni gasto de la retirada e instalación del Producto o impuestos o gastos de envío ni cualquier otra pérdida/s directa o indirecta que pueda resultar del defecto del Producto.

4. Condiciones generales y limitaciones

- APARTE DE LO QUE SE HA AFIRMADO ESPECÍFICAMENTE EN ESTA GARANTÍA, TODAS LAS DEMÁS GARANTÍAS, TANTO EXPRESAS COMO IMPLÍCITAS, INCLUYENDO TODAS LAS GARANTÍAS IMPLÍCITAS DE COMERCIABILIDAD O IDONEIDAD PARA UN PROPÓSITO EN PARTICULAR SE EXCLUYEN EN LA EXTENSIÓN EN QUE LO PERMITA LA LEY.
- EXCEPTO DONDE LO HAYAMOS DECLARADO ESPECÍFICAMENTE EN ESTA GARANTÍA, PALRAM NO SERÁ RESPONSABLE DE CUALQUIER PÉRDIDA O DAÑOS QUE SUFRA EL COMPRADOR DIRECTAMENTE, INDIRECTAMENTE O COMO CONSECUENCIA DE UTILIZAR EL PRODUCTO O EN CONEXIÓN DE CUALQUIER MODO CON EL MISMO.
- SI SE PROHIBE A PALRAM, BAJO CUALQUIER LEY APLICABLE, EXCLUIR LAS GARANTÍAS IMPLÍCITAS DE COMERCIABILIDAD O IDONEIDAD PARA UN PROPÓSITO EN PARTICULAR CON RELACIÓN AL PRODUCTO, LA DURACIÓN DE DICHAS GARANTÍAS IMPLÍCITAS SE LIMITA EXPRESAMENTE A LA DURACIÓN DE ESTA GARANTÍA, O SI ES MÁS TIEMPO, EL PERÍODO MÁXIMO REQUERIDO POR LA LEY APLICABLE.
- EL COMPRADOR ES RESPONSABLE ÚNICAMENTE DE DETERMINAR SI LA MANIPULACIÓN, ALMACENAMIENTO, MONTAJE, INSTALACIÓN O USO DEL PRODUCTO ES SEGURO Y APROPIADO EN CUALQUIER UBICACIÓN, PARA CUALQUIER APLICACIÓN DADA O EN CUALQUIER CIRCUNSTANCIA DADA. PALRAM NO ES RESPONSABLE POR CUALQUIER DAÑO O LESIÓN DEL COMPRADOR, CUALQUIER OTRA PERSONA O CUALQUIER PROPIEDAD QUE RESULTE DE LA MANIPULACIÓN, ALMACENAMIENTO, INSTALACIÓN, MONTAJE O USO INADECUADOS DEL PRODUCTO O NO SEGUIR LAS INSTRUCCIONES ESCRITAS ACERCA DE LA MANIPULACIÓN, ALMACENAMIENTO, INSTALACIÓN, MONTAJE Y USO DEL PRODUCTO.
- A MENOS QUE SE INDIQUE EXPRESAMENTE LO CONTRARIO POR PALRAM, EL PRODUCTO ESTÁ PREVISTO SOLO PARA USO RESIDENCIAL Y COMERCIAL. PALRAM NO ES RESPONSABLE POR NINGUNA PÉRDIDA, DAÑO, COSTE O GASTO RESULTANTE DE CUALQUIER USO DEL PRODUCTO PARA CUALQUIER PROPÓSITO QUE NO ESTÉ RECOMENDADO POR LAS INSTRUCCIONES ESCRITAS O QUE NO ESTÉ PERMITIDO POR CUALQUIER LEGISLACIÓN APLICABLE U OTROS CÓDIGOS EN VIGOR EN LA UBICACIÓN DONDE USARÁ EL PRODUCTO EL COMPRADOR.
- ANCLAR ESTE PRODUCTO AL SUELO ES ESENCIAL PARA SU ESTABILIDAD Y RIGIDEZ. ES NECESARIO COMPLETAR ESTA FASE PARA QUE SU GARANTÍA SEA VÁLIDA.

אחריות מוגבלת ל-10 שנים של פלרם - חניות

HE

פלרם אפליקציות (1995) בע"מ (פ. 512106824), אשר משרדה נמצאים בפארק תעשיות תרדיון, ד.ב. משנב 2017400, ישראל ("פלרם") תהא אחראית לטיפול בפגמים בלתי צפויים שמקורם בחומרים ובטיב העבודה למשך 10 שנים מתאריך הרכישה המקורי, בכפוף להגדרות, התנאים וההתניות הכלולים בכתב אחריות זה. פלרם שומרת לעצמה הזכות לשנות את מונון המוצרים שבשורתה, או חלקי החילוף שלהם, או להוציאם מהמונון.

1. תנאים

- אחריות זו תהא תקפה רק אם המוצר הותקן, מנוקה, מטופל ומתוחזק בהתאם להמלצות הכתובות של פלרם.
- בליל לפגוע או להפחית מערך הפאנור לעיל, נזק אשר נגרם עקב שימוש בכוון, טיפול שגוי, שימוש שאינו הולם, שימוש, הרכבה, או תחזוקה רשלניים, תאונות, מכה מעצמים זרים, ונדליזם, חומרים מזהמים, שינוי, צביעה, חיבור, הדקבה או נזק אשר נגרם עקב ניקוי באמצעות חומרי ניקוי שאינם מתאימים, וסטיית טכנות במוצר, אינם מכוסים על ידי כתב אחריות זה.
- למען הסר ספק, האחריות כפופה לתנאים הבאים:**
 - הפגם לא נגרם כתוצאה משימוש שאינו הולם או משימוש, הרכבה או תחזוקה רשלניים, תאונות או מכה מעצמים זרים.
 - הפגם לא נגרם בזדון או ברשלנות המורה.
 - השימוש במוצר או בחלקי היה סביר ורגיל ונעשה בהתאם להוראות פלרם.
 - הפגם אינו נובע מבלאי סביר עקב שימוש רגיל.
 - לא נעשה ניסיון לתיקון הפגם על ידי גורם כלשהו מלבד נציג מוסמך מטעם פלרם או בהתאם להוראות פלרם.
 - הפגם לא נגרם כתוצאה משימוש בחומר לא מתאים, חומר מזהם, צביעה, הדקבה, נזק שנגרם כתוצאה משימוש בחומרי ניקוי שאינם מתאימים.
 - במוצרים להרכבה עצמית - הפגם לא נגרם במהלך הרכבת המוצר או כתוצאה מהרכבה לא נכונה.
 - הפגם לא נגרם במהלך הובלה עצמית של המוצר.
 - הפגם לא נגרם כתוצאה משינוי שנעשה במוצר.
 - הפגם אינו נגרם כתוצאה מכוח עליון לרבות אך לא רק סופות רוח, ברד, טורנדו, הוריקן, סופות שלג, הצפות, שריפות ונזקי שמש.
- אחריות זו בטלה אם רכיבים וחלקים קונסטרוקטיביים כלשהם שנעשה בהם שימוש אינם תואמים את ההמלצות הכתובות של פלרם.
- כתב אחריות זה חל רק על הקונה המקורי של המוצר. הוא אינו עובר אל קונים או משתמשים אחרים במוצר (לרבות אך לא מוגבל לכל אדם מקבל את המוצר לרשותו מידי הקונה המקורי).

2. תביעות והודעות

- יש להודיע בכתב על כל פנייה במסגרת כתב האחריות תוך 30 יום ממועד גילוי הפגם במוצר, בצירוף קבלת הרכישה המקורית וכתב אחריות זה ("להלן: "פנייה במסגרת כתב האחריות").
- התובע חייב לאפשר לפלרם לבדוק את המוצר האמור ואת אתר ההתקנה עצמו באשר המוצר נמצא עדיין במיקומו המקורי, ולא הוסר או הרז ממקומו או שונה באופן כלשהו, ו/או להחזיר את המוצר לפלרם לצורך בדיקתו.

3. תשלום

- אם פניה במסגרת כתב האחריות נסמרה כהלכה לפלרם ואושרה על ידה, הקונה יישא, לפי בחירת פלרם, (א) לרכוש מוצר חלופי או חלפים, או (ב) לקבל החזר תמורת המוצר המקורי או מחיר הקנייה של החלפים, וכל זאת בהתאם לאמור בפרוט הבא:

תקופה שלאחר הרכישה	מוצר חלופי או חלפים	החזר
מתאריך הרכישה ועד לסוף השנה הראשונה	בחינם (ללא עלות)	100%
מסוף השנה הראשונה ועד לסוף השנה השנייה	הקונה ישלם 10% ממחיר הרכישה המקורי	90%
מסוף השנה השנייה ועד לסוף השנה השלישית	הקונה ישלם 20% ממחיר הרכישה המקורי	80%
מסוף השנה הרביעית ועד לסוף השנה החמישית	הקונה ישלם 30% ממחיר הרכישה המקורי	70%
מסוף השנה הרביעית ועד לסוף השנה החמישית	הקונה ישלם 40% ממחיר הרכישה המקורי	60%
מסוף השנה החמישית ועד לסוף השנה השישית	הקונה ישלם 50% ממחיר הרכישה המקורי	50%
מסוף השנה השישית ועד לסוף השנה השביעית	הקונה ישלם 60% ממחיר הרכישה המקורי	40%
מסוף השנה השביעית ועד לסוף השנה השמינית	הקונה ישלם 70% ממחיר הרכישה המקורי	30%
מסוף השנה השמינית ועד לסוף השנה התשיעית	הקונה ישלם 80% ממחיר הרכישה המקורי	20%
מסוף השנה התשיעית ועד לסוף השנה העשירית	הקונה ישלם 90% ממחיר הרכישה המקורי	10%

- למען הסר ספק, החישוב לקביעת התשלום המגיע לקונה תמורת חלקים פגומים, בהתאם לפרוט שצויין לעיל, יתבסס על חלקו של החלק הפגום בעלות המקורית של המוצר. פלרם שומרת לעצמה את הזכות לספק תחליפים במקרה שהמוצר או חלק כלשהו ממנו אינם זמינים או מיושנים.
- כתב אחריות זה אינו מכסה עלויות הוצאות כלשהן עקב הסרה והתקנה של המוצר, וכן מסים ועלויות משלוח או כל הפסד ישיר או עקיף אשר עשוי להיגרם עקב הכשל או התקלה במוצר.
- 4. תנאים כלליים והגבלות**
 - פרט למה שצויין במפורש בכתב אחריות זה, כל ההתייבויות האחרות, בין אם מפורשות ובין אם משתמעות, לרבות כל ההתייבויות המשתמעות לסחירות או התאמה לשימוש ספציפי, אינן כלולות בכתב אחריות זה ככל שמותר החוק.
 - למעט היכן שציינו זאת במפורש בכתב אחריות זה, פלרם לא תישא באחריות להפסדים או נזקים כלשהם לקונה, בין אם ישירים, בין אם עקיפים ובין אם כתוצאה משימוש במוצר, ובכל אופן אחר שקשור למוצר.
 - אם החוק החל אוסר על פלרם לשלול ההתייבויות משתמעות לסחירות או התאמה לשימוש ספציפי הנוגעות למוצר, משך ההתייבויות המשתמעות האמורה יוגבל באופן מפורש למשך האחריות המוגדר בכתב אחריות זה, או אם הוא ארוך יותר, למשך התקופה המרבית הנדרשת על פי חוק.
 - הקונה נושא באחריות בעלדית לביצוע הטיפול, האחסון, ההרכבה, ההתקנה והשימוש במוצר באופן בטוח והולם בכל מיקום שהוא, עבור כל יישום נתון ובכל נסיבה נתונה. פלרם אינה נושאת באחריות לנזקים כלשהם או פגיעה כלשהי לקונה, לאדם אחר כלשהו ולרכוש כלשהו, אשר נגרמו עקב טיפול, אחסון, התקנה, הרכבה ושימוש שאינם הולמים, וכן מאי ביצוע ההוראות הכתובות בנוגע לטיפול, אחסון, התקנה, הרכבה ושימוש במוצר.
 - אלא אם כן צויין אחרת באופן מפורש על ידי פלרם, המוצר מיועד לשימוש ביתי ומסחר רגיל בלבד. פלרם לא תישא באחריות להפסד, נזק, עלות או הוצאה כלשהם אשר נגרמו עקב שימוש במוצר כלשהו במוצר למטרה שאינה מומלצת על ידי ההוראות הכתובות, או למטרה שאסורה על פי חוק או דין וזו כלשהו אשר תקפים במיקום בו הקונה מתכוון להשתמש במוצר.
 - עינון המוצר לקרקע חיוני ליציבות ועמידותו. תוקף אחריות המוצר תלוי בהשלמת העיגון לקרקע.

Begrænsninger i Palrams 10-års garanti

Produktinformation: Carportar

Palram Applications (1995) Ltd (Bolagsnummer: 512106824) vars registrerade huvudkontor har adressen: Teradion Industrial Park, M.P Misgav 20174, Israel ("Palram") garanterar att produkten är felfri avseende material och bearbetning under en period av 10 år från inköpsdagen i enlighet med definitionerna och villkoren i denna garanti.

1. Villkor

- 1.1 Denna garanti gäller endast produkter som installerats, skötts, underhållits och hållits rena enligt anvisningarna i Palrams handbok.
- 1.2 Ovan nämnda garanti gäller inte vid skador till följd av alltför kraftig användning, fel eller olämplig användning, vårdslös installation, vårdslöst bruk eller underhåll, missöden, skador som främmande föremål gett upphov till, skadegörelse, smuts, förändringar, målning, fogar, limning, tejping, olämpliga tätningar eller skador som uppkommit på grund av olämpliga rengöringsmedel. Små avvikelser omfattas inte av garantin.
- 1.3 Garantin täcker inte naturfenomen eller skador orsakade av dessa, såsom hagel, tung snö, storm, virvelvindar, orkaner, blixnar, vind eller översvämningar.
- 1.4 Garantin gäller inte om man för växuset använder olämpliga byggsatser eller komponenter som inte rekommenderas av tillverkaren (Palram).
- 1.5 Garantin gäller endast den ursprungliga köparen/mottagaren. Garantin kan inte överföras till följande ägare eller en annan användare. taikka seuraaville omistajille.

2. Reklamationer och anmånningar

- 2.1 Varje garantianspråk måste underrättas skriftligen till Palram inom 30 dagar efter upptäckten av en defekt produkt, innehållande originalkvittot för försäljningen och den här garantin.
- 2.2 Käranden (den som gjort reklamationen) ska låta tillverkaren/tillverkarens företrädare granska den felaktiga produkten på produktens ursprungliga plats i det skick som den är efter skadan. Produkten får inte ändras, repareras, flyttas eller skickas till tillverkaren/företrädaren innan tillstånd för detta har getts.
- 2.3 Tillverkaren (Palram) förbehåller sig rätten att självständigt undersöka orsaken till felet.

3. Ersättning

- 3.1 När reklamationen har anmälts enligt villkoren i garantin och godkänts av Palram har köparen (käranden) rätt att få nya delar eller en ny produkt eller en ersättning som står i proportion till skadan och anskaffningspriset enligt följande tabell:

Tid sedan anskaffning	Ersättande produkt/del	Ersättning
1 år sedan anskaffning	Utan avgift	100%
1 => 2 år sedan anskaffning	Självrisk andel 10%	90%
2 => 3 år sedan anskaffning	Självrisk andel 20%	80%
3 => 4 år sedan anskaffning	Självrisk andel 30%	70%
4 => 5 år sedan anskaffning	Självrisk andel 40%	60%
5 => 6 år sedan anskaffning	Självrisk andel 50%	50%
6 => 7 år sedan anskaffning	Självrisk andel 60%	40%
7 => 8 år sedan anskaffning	Självrisk andel 70%	30%
8 => 9 år sedan anskaffning	Självrisk andel 80%	20%
9 => 10 år sedan anskaffning	Självrisk andel 90%	10%

- 3.2 För att undvika alla misstankar, felkalkyleringar eller missförstånd vad gäller ersättning, beräknas den i tabellen framställda ersättningen alltid enligt den andel som den felaktiga/skadade delen utgör av hela produktens anskaffningspris. Tillverkaren förbehåller sig rätten att leverera en ersättande produkt/produkt del om originaldelar inte längre är tillgängliga eller om delarna eller produkterna är föråldrade.
- 3.3 Garantin ersätter inte utgifter som orsakats av installation, nedmontering, flyttning eller reparation av produkten och inte heller utgifter som orsakats av direkta eller indirekta utgifter och förluster för att produkten haft fel eller skador, lex. skatter, flyttningsavgifter, leverans- och sändningsavgifter.

4. Allmänna villkor och begrænsningar

- 4.1 UTÖVERVAD SOM UTTRYCKLIGEN NÄMNS I DENNA GARANTI ÄR ALLA ÖVRIGA GARANTIER ALLMÄNT BINDANDE VERKAN DIREKT ELLER INDIREKT GÄLLANDE ALLMÄN ELLER SÄRSKILD TILLÄMPNING UTESLUTNA INOM LAGENS RAMAR.
- 4.2 MED UNDANTAG AV VAD SOM NÄMNS I DESSA GARANTIVILLKOR, ANSVARAR TILLVERKAREN INTE FÖR DE FÖRLUSTER ELLER SKADOR SOM KÖPAREN ELLER ANVÄNDAREN AV PRODUKTEN DIREKT ELLER INDIREKT ELLER TILL FÖLJD AV ANVÄNDNINGEN AV ELLER KONTAKTEN MED PRODUKTEN DRABBAS AV.
- 4.3 OM TILLVERKAREN ENLIGT LOKAL LAGSTIFTNING ELLER UTIFRÅN KONSUMENTSKYDDETS REKOMMENDATIONER NEKATS ATT INNEHÅLLA ERSÄTTNINGAR, TILLÄMPAS MED TANKE PÅ GARANTIER OM ALLMÄN ELLER SÄRSKILD TILLÄMPNING, GARANTIERNAS GILTIGHETSTID ENLIGT LOKAL LAGSTIFTNING PÅ PRODUKTEN.
- 4.4 KÖPAREN ÄR ENSAM ANSVARIG FÖR ATT PRODUKTEN HANTERAS, FÖRVARAS OCH MONTERAS ÄNDAMÅLSENLIGT SAMT FÖR ATT DEN PLACERAS PÅ ETT TRYGGT SÄTT. PALRAM ÄR INTE ANSVARIG FÖR NÅGRA MISSÖDEN ELLER SKADOR SOM ORSAKAS KÖPAREN, ANNAN PERSON ELLER PART ELLER DERAS EGENDOM OM DE BERÖR PÅ ATT PRODUKTEN HANTERATS, FÖRVARATS, INSTALLERATS, MONTERATS PÅ FEL SÄTT ELLER PÅ GRUND AV ATT PRODUKTEN ANVÄNTS PÅ FEL SÄTT ELLER ATT ANVISNINGARNA INTE IAKT TAGITS.
- 4.5 OM INGET ANNAT UTTRYCKLIGEN HAR ANGIVITS AV PALRAM ÄR PRODUKTEN ENDAST AVSEDD FÖR NORMAL ANVÄNDNING I HEMMET OCH NORMAL KOMMERSIELL ANVÄNDNING. OM ANVÄNDNINGEN AV PRODUKTEN ENLIGT LOKAL LAGSTIFTNING ELLER ANDRA BESTÄMMELSER PÅ DEN PLATS DÅR KÖPAREN ANVÄNDER PRODUKTEN INTE ÄR TILLÅTEN, ANSVARAR PALRAM INTE FÖR NÅGRA FÖRLUSTER, OLYCKSHÄNDELSER, KOSTNADER ELLER UTGIFTER SOM BERÖR PÅ ATT PRODUKTEN ANVÄNTS PÅ FEL SÄTT, OBEROENDE AV FÖR VILKET ÄNDAMÅL PRODUKTEN ANVÄNTS.
- 4.6 FÖRANKRING AV DENNA PRODUKT PÅ MARKEN AR NOVANDIGT FOR STABILITET OCH STYVHET. DET AR NOVANDIGT ATT SLUTFORA DET HAR STEGET FOR ATT DIN GARANTI SKA GALLA.

SV

Palrams 10 års begrænsede garanti

Produkt detaljer: Carports

Palram Applications (1995) Ltd (Selskapsnummer: 512106824) med hovedkontor i Teradion Industrial Park, M.P Misgav 20174, Israel ("Palram") garanterer at Produktet vil være fri for mangler i materiale eller utførelse i en periode på 10 år fra originalen Kjøpsdato underlagt definisjonene, vilkårene og betingelsene i denne garantien.

1. Betingelser

- 1.1 Denne garantien gjelder kun hvis produktet er installert, rengjort, håndtert og vedlikeholdt i samsvar med Palrams skriftlige anbefalinger.
- 1.2 Uten unntak fra ovenstående skal skader forårsaket av bruk av kraft, feilaktig håndtering, uhensigtsmessig bruk, forsømmelig bruk eller montering eller vedlikehold, ulykker, innvirkning fra fremmedlegemer, hærverk, forurensninger, endring, maling, tilkobling, liming, forsegling ikke i samsvar med brukermanualen, eller skade som skyldes rengjøring med inkompatible vaskemidler og mindre avvik fra produktet, er ikke dekket av denne garantien.
- 1.3 Denne garantien gjelder ikke for skade som skyldes "force majeure", som inkluderer, men er ikke begrenset til, hagl, storm, tornado, orkan, snøstorm, flom, brannvirkninger.
- 1.4 Denne garantien er ugyldig dersom strukturelle deler og komponenter ikke er kompatible med Palrams skriftlige anbefalinger.
- 1.5 Denne garantien gjelder bare for den opprinnelige kjøperen av produktet. Det strekker seg ikke til noen annen kjøper eller bruker av produktet (inkludert, men ikke begrenset til, noen som kjøper produktet fra den opprinnelige kjøperen).

2. Krav og varsler

- 2.1 Hvert garantibevis må bli meldt skriftlig til Palram innen 30 dager etter oppdagelsen av det defekte produktet, vedlagt det originale salgskvitteringen og denne garantien.
- 2.2 Saksøkeren må tillate Palram å inspisere produktet og selve installasjonsstedet mens produktet fortsatt er i sin opprinnelige posisjon og ikke er fjernet eller flyttet eller endret på noen måte og / eller returnert produktet til Palram for testing.
- 2.3 Palram forbeholder seg retten til å undersøke uavhengig årsaken til feil.

3. Kompensasjon

- 3.1 Hvis et krav i henhold til denne garantien er korrekt anmeldt og godkjent av Palram, kan kjøperen ved Palrams valg enten (a) kjøpe et erstatningsprodukt eller deler / s, eller (b) motta tilbakebetaling av originalproduktets eller delens kjøpskurs, alt i samsvar med følgende tidsplan:

Periode etter innkjøp	Erstatningsprodukt eller del / s	Refusjon
Fra kjøpsdato fram til slutten av 1. år	Gratis	100%
Slutten av 1. år til slutten av 2. år	Kjøperen betaler 10% av den opprinnelige kjøpesummen	90%
Slutten av 2. år til slutten av 3. år	Kjøperen betaler 20% av den opprinnelige kjøpesummen	80%
Slutten av 3. år til slutten av 4. år	Kjøperen betaler 30% av den opprinnelige kjøpesummen	70%
Slutten av 4. år til slutten av 5. år	Kjøperen betaler 40% av den opprinnelige kjøpesummen	60%
Slutten av 5. år til slutten av 6. år	Kjøperen betaler 50% av den opprinnelige kjøpesummen	50%
Slutten av 6. år til slutten av 7. år	Kjøperen betaler 60% av den opprinnelige kjøpesummen	40%
Slutten av 7. år til slutten av 8. år	Kjøperen betaler 70% av den opprinnelige kjøpesummen	30%
Slutten av 8. år til slutten av 9. år	Kjøperen betaler 80% av den opprinnelige kjøpesummen	20%
Slutten av 9. år til slutten av 10. år	Kjøperen betaler 90% av den opprinnelige kjøpesummen	10%

- 3.2 For å unngå tvil, vil beregning for bestemmelse om kompensasjon for defekte del / s, i henhold til oversikten ovenfor, være basert på den defekte delens bidrag til den opprinnelige prisen på produktet. Palram forbeholder seg retten til å yte erstatning dersom produktet eller deler av det er utlignelig eller utelatt.
- 3.3 Denne garantien dekker ikke eventuelle kostnader og kostnader ved fjerning og installasjon av produktet eller skatter eller fraktkostnader eller andre direkte eller indirekte tap som kan skyldes produktsvikt.

4. Generelle vilkår og begrænsninger

- 4.1 ANDRE, DER ER SPELLELT STILT I DENNE GARANTIE, ER ALLE ANDRE GARANTIER, UTTRYKkelig ELLER UNDERFORSTÅET, INKLUDERT ALLE UNDERFORSTÅTE GARANTIER OM SALGBARHET ELLER EGNETHET FOR ET PRAKTISK FORMÅL, UTTRYKKET SOM LOVGIVNINGEN GJELDER.
- 4.2 BORTSETT FRA HVORVI SPESIFIKT HAR ANGITT DENNE GARANTIE, ER PALRAM IKKE ANSVARLIG FOR NOEN TAP, ELLER SKADER SOM KJØPER SIKKER DIREKTE, INDIREKTE ELLER SOM FØLGENDE ANVENDELSE ELLER PÅ EN ANNEN MÅDE SOM ER TILKNYTTET TIL PRODUKTET.
- 4.3 HVIS PALRAM ER FORBUDET I HENHOLD TIL EN GJELDENDE LOV UTTRYKkelig DE UNDERFORSTÅTE GARANTIER OM SALGBARHET ELLER EGNETHET FOR ET BESTEMT FORMÅL I FORBINDELSE MED PRODUKTET, ER VARIGHETEN FOR ALLE DENNE UNDERFORSTÅTE GARANTIER UTTRYKkelig BEGRENSET TIL VARIGHETEN AV DENNE GARANTIE LÅNGERE MAXIMUM PERIOD KRAVET AV GJELDENDE LOVGIVNING.
- 4.4 KJØPEREN ER LIKT ANSVARLIG FOR Å BESTEMME OM HÅNDTERING, OPPBEVARING, MONTERING, INSTALLASJON ELLER BRUK AV PRODUKTET ER SIKKER OG TILGJENGELIG PÅ NOEN PLASSERING, FOR ANSVARLIG ANSØKNING ELLER I NOGEN OMSTENDIGHET. PALRAM ER IKKE ANSVARLIG FOR NOEN SKADER ELLER SKADE TIL KJØPEREN, ANDRE PERSONER ELLER ENHETER EIENDOM SOM OPPFYLLES FRA DEN UBEGRENSEDE HÅNDTERING, OPPBEVARING, INSTALLASJON, MONTERING ELLER BRUK AV PRODUKTET ELLER MANGLINGEN TIL Å FØLGE SKRIFTLIGE INSTRUKSJONER VEDRØRENDE HÅNDTERING, OPPBEVARING, INSTALLASJON, MONTERING OG BRUK AV PRODUKTET.
- 4.5 MED UNDERSØKELSE AV PALRAM, UTTRYKkelig ANVIST, PRODUKTEN ER BEGRENSET TIL KUN FOR NORMAL BEGIVELSE OG KOMMERSIELL BRUK. PALRAM ER IKKE ANSVARLIG FOR NOEN TAP, SKADER, KOSTNAD ELLER UTGIFTER SOM FØLGE AV EN ANVENDELSE AV PRODUKTET FOR NOGT FORMÅL SOM IKKE ER ANBEFALT AV DE SKRIFTLIGE INSTRUKSJONENE, ELLER DET ER IKKE GJELDET VED ANSVARLIG
- 4.6 **VENNLIKT MERK:** FORANKRING AV DETTE PRODUKTET TIL GRUNNEN ER VIKTIG FOR STABILITET OG RIGIDITET. DET KREVES Å FULLFØRE DETTE TRINNET FOR AT DIN GARANTI SKAL VÆRE GYLDIG.

NN

PALRAM's 10 jaars beperkte garantie

Productgegevens: Carpoortzuilen

Palram Applications (1995) Ltd (Bedrijfsnummer: 512106824) met maatschappelijke zetel te Teradion Industrial Park, M.P Misgav 20174, Israël ("Palram") garandeert dat het product vrij is van materiaal- en fabricagefouten voor een periode van 10 jaar vanaf de oorspronkelijke datum van aankoop door de definities en voorwaarden van deze garantie.

1. Voorwaarden

- Deze garantie is alleen geldig indien het Product is geïnstalleerd, gereinigd, gebruikt en onderhouden in overeenstemming met de geschreven aanbevelingen van Palram.
- Zonder af te wijken van het bovenstaande, zal schade veroorzaakt door gebruik van geweld, onjuist gebruik, oneigenlijk gebruik, nalatig gebruik of montage of onderhoud, ongevallen, botsing met vreemde voorwerpen, vandalisme, vervuiling, aanpassingen, schilderen, verbinden, lijmen, afdichten op een wijze die niet in overeenstemming is met de handleiding, of schade als gevolg van reiniging met incompatibele schoonmaakmiddelen en geringe afwijkingen van het Product niet vallen onder deze garantie.
- Deze garantie geldt niet voor schade als gevolg van "overmacht", inclusief maar niet beperkt tot, hagel, onweer, tornado's, orkanen, sneeuwstormen, overstromingen, gevolgen van brand.
- Deze garantie vervalt als structurele onderdelen en onderdelen die worden gebruikt niet compatibel zijn met schriftelijke aanbevelingen van Palram.
- Deze garantie geldt alleen voor de oorspronkelijke koper van het Product. Zij geldt niet voor een andere koper of gebruiker van het Product (inclusief, maar niet beperkt tot, elke persoon die het product koopt van de oorspronkelijke koper).

2. Claims en meldingen

- Elke garantieclaim dient bij Palram te worden ingediend binnen 30 dagen na de ontdekking van het defecte product, met bijvoeging van het originele koopbewijs en deze garantie.
- De eiser moet het Palram mogelijk maken het betrokken product en de constructielocatie zelf te inspecteren, met het product nog in de oorspronkelijke positie en niet verwijderd of verplaatst of op enigerlei wijze veranderd en/of het product terugzenden naar Palram om te laten testen.
- Palram behoudt zich het recht om zelfstandig de oorzaak van een probleem te onderzoeken.

3. Compensatie

- Indien een claim onder deze garantie goed is aangemeld en door Palram is goedgekeurd, mag de koper, naar Palrams keuze, ofwel (a) een vervangend product of onderdeel(e)/en aanschaffen, of (b) het aankoopbedrag van het oorspronkelijke product of onderdeel(e)/en terugkrijgen, alles in overeenstemming met het volgende schema:

Periode na aankoop	vervangende product of onderdeel(e)/en Teruggave	Teruggave
Vanaf de aankoopdatum tot het eind van 1e jaar	Gratis	100%
Einde van 1 ^e jaar tot einde van 2 ^e jaar	koper betaalt 10% van het oorspronkelijke aankoopbedrag	90%
Einde van 2 ^e jaar tot einde van 3 ^e jaar	koper betaalt 20% van het oorspronkelijke aankoopbedrag	80%
Einde van 3 ^e jaar tot einde van 4 ^e jaar	koper betaalt 30% van het oorspronkelijke aankoopbedrag	70%
Einde van 4 ^e jaar tot einde van 5 ^e jaar	koper betaalt 40% van het oorspronkelijke aankoopbedrag	60%
Einde van 5 ^e jaar tot einde van 6 ^e jaar	koper betaalt 50% van het oorspronkelijke aankoopbedrag	50%
Einde van 6 ^e jaar tot einde van 7 ^e jaar	koper betaalt 60% van het oorspronkelijke aankoopbedrag	40%
Einde van 7 ^e jaar tot einde van 8 ^e jaar	koper betaalt 70% van het oorspronkelijke aankoopbedrag	30%
Einde van 8 ^e jaar tot einde van 9 ^e jaar	koper betaalt 80% van het oorspronkelijke aankoopbedrag	20%
Einde van 9 ^e jaar tot einde van 10 ^e jaar	koper betaalt 90% van het oorspronkelijke aankoopbedrag	10%

- Voor alle duidelijkheid, de berekening voor de bepaling van de compensatie voor defecte onderdeel(e)/en, volgens het bovenstaande schema, zal worden gebaseerd op de bijdrage van het defecte onderdeel op de oorspronkelijke kosten van het product. Palram behoudt zich het recht voor vervangingen te leveren indien het product of enig deel daarvan niet beschikbaar of verouderd is.
- Deze garantie dekt geen kosten en uitgaven van de verwijdering en installatie van het Product of belastingen of verzendkosten of enige andere directe of indirecte schade(s) die kan/kunnen voortvloeien uit het defect van het product.

4. Algemene voorwaarden en beperkingen

- ANDERS DAN SPECIFIEK IN DEZE GARANTIE AANGEGEVEN, ZIJN ALLE ANDERE GARANTIES, HETZIJ EXPLICIET OF IMPLICIET, INCLUSIEF ALLE IMPLICIETE GARANTIES VAN VERKOOPBAARHEID OF GESCHIKTHEID VOOR EEN BEPAALD DOEL UITGESLOTEN VOOR ZOVER DE WET DIT TOELAAT.
- BEHALVE WAAR WE DAT SPECIFIEK HEBBEN AANGEGEVEN IN DEZE GARANTIE, ZAL PALRAM NIET VERANTWOORDELIJK VOOR VERLIES OF SCHADE DIE DE KOPER LUIDT, DIRECT OF INDIRECT, OF ALS GEVOLG VAN HET GEBRUIK, OF OP WELKE ANDERE WIJZE DAN OOK IN VERBAND MET HET PRODUCT.
- ALS HET PALRAM VERBODEN IS ONDER DE TOEPASSELIJKE WETGEVING DE GARANTIES VAN VERKOOPBAARHEID OF GESCHIKTHEID UIT TE SLUITEN VOOR EEN BEPAALD DOEL MET BETREKKING TOT HET PRODUCT, IS DE DUUR VAN ALLE DERGELIJKE IMPLICIETE GARANTIES UITDRUKKELIJK BEPERKT TOT DE DUUR VAN DEZE GARANTIE OF, INDIEN LANGER, TOT DE MAXIMALE PERIODE VEREIST IN DE TOEPASSELIJKE WETGEVING.
- DE KOPER IS ZELF GEHEEL VERANTWOORDELIJK OM TE BEPALLEN OF HET HANTEREN, DE OPSLAG, MONTAGE, INSTALLATIE OF HET GEBRUIK VAN HET PRODUCT OP ELKE LOCATIE VEILIG EN PASSEND IS, GESCHIKT IS VOOR HET DOEL OF PASSEND ONDER DE GEGEVEN OMSTANDIGHEDEN IS. PALRAM IS NIET VERANTWOORDELIJK VOOR ENIGE SCHADE OF LETSEL AAN DE KOPER, EEN ANDERE PERSOON OF ENIGE ANDERE ZAKEN ALS GEVOLG VAN ONDOELMATIG GEBRUIK, OPSLAG, INSTALLATIE, MONTAGE OF HET GEBRUIK VAN HET PRODUCT OF HET NIET VOLGEN VAN DE SCHRIFTELIJKE AANWIJZINGEN BETREFFENDE HET HANTEREN, OPSLAAN, INSTALLEREN, MONTEREN EN GEBRUIK VAN HET PRODUCT.
- TENZU NADRUKKELIJK ANDERS AANGEGEVEN DOOR PALRAM, IS HET PRODUCT ALLEEN BEDOELD VOOR NORMAAL RESIDENTIEEL EN COMMERCIËL GEBRUIK. PALRAM IS NIET VERANTWOORDELIJK VOOR VERLIES, SCHADE, KOSTEN OF UITGAVEN ALS GEVOLG VAN HET GEBRUIK VAN HET PRODUCT VOOR ENIG DOEL DAT NIET IS AANBEVOLEN IN DE SCHRIFTELIJKE INSTRUCTIES OF DAT NIET IS TOEGESTAAN VANWEGE ENIGE TOEPASSELIJKE WETGEVING OF ANDERE GEBRUIKEN OP DE LOCATIE WAAR DE KOPER HET PRODUCT ZAL GEBRUIKEN.
- VERANKERING VAN DIT PRODUCT AAN DE GROND IS VAN ESSENTIEEL BELANG VOOR DE STABILITEIT EN STEVIGHEID. DEZE FASE DIENT TE WORDEN VOLTOOID, OM UW GARANTIE GELDIG TE LATEN BLIJVEN.

NL

Garanzia limitata 10 anni Palram

Informazioni sul prodotto: Tettoie

Palram Applications (1995) Ltd (società numero: 512106824) i cui uffici registrati hanno sede a Teradion Industrial Park, M.P Misgav 20174000, Israele ("Palram") garantisce che il Prodotto sarà privo da difetti di materiale o di lavorazione in un periodo di 10 anni dalla data originale d'acquisto soggetta alle definizioni, termini e condizioni contenute in questa garanzia.

1. Condizioni

- La presente garanzia sarà valida solo se il Prodotto è installato, pulito, trattato e mantenuto secondo le raccomandazioni scritte di Palram.
- Senza deroghe a quanto descritto sopra, i danni causati da forzature, trattamento incorretto, uso inappropriato, uso disattento o assemblaggio o manutenzione, incidenti, impatto da oggetti estranei, vandalismo, inquinanti, alterazioni, pittura, connessioni, incollature, chiusura non conformi al manuale utente o danni derivanti dalla pulizia con detergenti incompatibili e variazioni minori al Prodotto non sono coperti dalla presente garanzia.
- La presente garanzia non è valida per i danni derivanti da cause di forza maggiore che includono, ma non si limitano a, grandine, tempeste, tornadi, uragani, bufere di neve, allagamenti, effetti del fuoco.
- La presente garanzia si ritiene nulla se le parti strutturali e i componenti usati non sono compatibili con le raccomandazioni scritte di Palram.
- La presente garanzia è valida solo per l'acquirente originario del Prodotto. Tale garanzia non si estende ad altri acquirenti o utenti del Prodotto (che includono, ma non si limitano a, ogni persona che acquista il Prodotto dall'acquirente originario).

2. Richieste e notifiche

- Ogni richiesta in garanzia deve essere notificata a Palram per iscritto entro 30 giorni dalla scoperta del Prodotto difettoso, allegando la ricevuta di acquisto originale e la presente garanzia.
- Il richiedente deve consentire a Palram di ispezionare il Prodotto in questione e lo stesso sito di installazione mentre il Prodotto è ancora nella sua posizione originale e non è stato rimosso, spostato o alterato in alcun modo e/o restituire il Prodotto a Palram per effettuare una prova.
- Palram si riserva il diritto di indagare in modo indipendente la causa di qualsiasi avaria.

3. Risarcimento

- Se la richiesta sotto garanzia viene notificata in modo appropriato e approvata da Palram, l'acquirente potrà, secondo l'opzione offerta da Palram, (a) acquistare un Prodotto in sostituzione o una o più parti, oppure (b) ricevere un risarcimento del Prodotto originale o del prezzo di acquisto di una o più parti, tutte in conformità alla seguente tabella:

Periodo dopo l'acquisto	Prodotto o parte/i in sostituzione	Risarcimento
Dalla data di acquisto fino alla fine del primo anno	Gratuito	100%
Fine del primo anno fino alla fine del secondo anno	l'acquirente pagherà il 10% del prezzo originale	90%
Fine del secondo anno fino alla fine del terzo anno	l'acquirente pagherà il 20% del prezzo originale	80%
Fine del terzo anno fino alla fine del quarto anno	l'acquirente pagherà il 30% del prezzo originale	70%
Fine del quarto anno fino alla fine del quinto anno	l'acquirente pagherà il 40% del prezzo originale	60%
Fine del quinto anno fino alla fine del sesto anno	l'acquirente pagherà il 50% del prezzo originale	50%
Fine del sesto anno fino alla fine del settimo anno	l'acquirente pagherà il 60% del prezzo originale	40%
Fine del settimo anno fino alla fine del tondo anno	l'acquirente pagherà il 70% del prezzo originale	30%
Fine del tondo anno fino alla fine del nono anno	l'acquirente pagherà il 80% del prezzo originale	20%
Fine del nono anno fino alla fine del decimo anno	l'acquirente pagherà il 90% del prezzo originale	10%

- Onde evitare ogni dubbio, il calcolo per determinare il risarcimento per la/le parte/i difettosi, secondo la tabella di cui sopra, verrà basato sulla contribuzione della parte difettosa sul costo originale del Prodotto. Palram si riserva il diritto di fornire sostituzioni se il Prodotto o qualsiasi parte di esso sia obsoleta o non disponibile.
- La presente garanzia non copre alcun costo o spesa relativa alla rimozione e all'installazione del Prodotto, imposte, spese di spedizione o qualsiasi altra/e perdita/e diretta/e o indiretta/e derivante/i dal Prodotto avviato.

4. Condizioni generali e limitazioni

- DIVERSAMENTE DA QUANTO È STATO SPECIFICATO NELLA PRESENTE GARANZIA, TUTTE LE ALTRE GARANZIE, ESPRESSE O IMPLICITE, COMPRESSE TUTTE LE GARANZIE IMPLICITE DI COMMERCIALITÀ O IDONEITÀ PER UNO SCOPO PARTICOLARE SONO ESCLUSE SECONDO LE LEGGI VIGENTI.
- ECCETTO SE SPECIFICAMENTE INDICATO NELLA PRESENTE GARANZIA, PALRAM NON SARÀ RESPONSABILE DI ALCUNA PERDITA O DANNI SUBITI DALL'ACQUIRENTE, DIRETTAMENTE O INDIRETTAMENTE, COME CONSEGUENZA DELL'USO O LEGATI IN QUALSIASI ALTRO MODO AL PRODOTTO.
- SE LA LEGGE VIGENTE NON CONSENTE A PALRAM DI ESCLUDERE LE GARANZIE IMPLICITE DI COMMERCIALITÀ O IDONEITÀ PER UNO SCOPO PARTICOLARE IN RELAZIONE AL PRODOTTO, LA DURTA DI TALI GARANZIE IMPLICITE VIENE ESPRESSAMENTE LIMITATA ALLA DURATA DELLA PRESENTE GARANZIA O, SE PRESENTA DURATA MAGGIORE, AL PERIODO MASSIMO PREVISTO DALLE LEGGI VIGENTI.
- L'ACQUIRENTE È IL SOLO RESPONSABILE NEL DETERMINARE SE IL TRATTAMENTO, LA CONSERVAZIONE, L'ASSEMBLAGGIO, L'INSTALLAZIONE DEL PRODOTTO SIA SICURA E OPPORTUNA IN QUALSIASI LUOGO, PER QUALSIASI SCOPO O IN QUALSIASI CIRCOSTANZA. PALRAM NON È RESPONSABILE DI ALCUN DANNO O FERITE SUBITE DALL'ACQUIRENTE, O QUALSIASI ALTRA PERSONA O PROPRIETÀ DERIVANTI DA TRATTAMENTO, CONSERVAZIONE, INSTALLAZIONE, ASSEMBLAGGIO O USO IMPROPRIO DEL PRODOTTO O DALLA MANCATA OSSERVANZA DELLE ISTRUZIONI RELATIVE A TRATTAMENTO, CONSERVAZIONE, INSTALLAZIONE, ASSEMBLAGGIO E USO DEL PRODOTTO.
- A MENO CHE NON SIA ESPRESSAMENTE INDICATO DA PALRAM, IL PRODOTTO È INTESO SOLTANTO PER UN USO NORMALE, LOCALE E COMMERCIALE. PALRAM NON È RESPONSABILE DI ALCUNA PERDITA, DANNO, COSTO O SPESA DERIVANTI DALL'USO DEL PRODOTTO PER QUALSIASI ALTRO SCOPO NON SUGGERITO NELLE ISTRUZIONI O CHE NON VENGA PREVISTO DALLA LEGISLAZIONE VIGENTE O DA ALTRI CODICI VIGENTI NELLA LOCALITÀ DOVE L'ACQUIRENTE USERÀ IL PRODOTTO.
- IT FISSAGGIO DI QUESTO PRODOTTO A TERRA È ESSENZIALE PER OTTENERE STABILITY E RIGIDITY. AFFINCHÉ LA GARANZIA SIA VALIDA A NECESSARIO COMPLETARE QUESTO PASSAGGIO.

IT

10 letá omezená záruka Palram



Detaily produktu: Parkování

Palram Applications (1995) Ltd (Společnost číslo: 512106824), jejíž registrační kancelář je na adrese Teradion Industrial Park, M.P Misgav 20174000, Izrael („Palram“), zaručuje, že Produkt nebude mít žádné vady materiálu nebo řemeslné zpracování po dobu 10 let od data původního nákupu. Toto podléhá definicím, podmínkám a ujednáním obsaženým v této záruce.

1. Podmínky

- 1.1 Tato záruka bude platit, pouze pokud se Produkt instaluje, čistí, ovládá a udržuje v souladu s písemnými doporučeními společnosti Palram.
- 1.2 Bez ohledu na výše uvedené tato záruka nekryje poškození způsobená silou, nesprávnou manipulací, nepřislušným používáním, nedbalým používáním, montáží nebo údržbou, nehodami, vlivem cizích objektů, vandalismem, znečišťujícími látkami, pozměněním, malováním, spojením, slepením, utěsněním, které nejsou v souladu s uživatelskou příručkou, poškození následkem čistění nekompatibilními čistícími prostředky, ani menší odchylky Produktu.
- 1.3 Tato záruka nekryje poškození způsobená „vyšší sílou“, která mimo jiné zahrnují krupobití, bouři, tornádo, hurikán, sněhovou bouři, záplavy a účinky ohně.
- 1.4 Tato záruka je neplatná, pokud nejsou konstrukční části a komponenty používány v souladu s písemnými doporučeními společnosti Palram.
- 1.5 Tato záruka platí pouze pro původního kupujícího Produktu. Neprodlužuje se na žádné jiné kupujícího nebo uživatele Produktu (včetně, ale ne pouze na jakoukoliv osobu, která získá Produkt od původního kupujícího).

2. Požadavky a oznámení

- 2.1 Každý záruční požadavek musí být společností Palram oznámen písemně do 30 dní od zjištění vadného Produktu a musí mít příložený doklad o nákupu a tuto záruku.
- 2.2 Žadatel musí umožnit společnosti Palram kontrolu souvisejícího Produktu a vlastního místa instalace, dokud je Produkt stále ve své původní poloze a nebyl odstráněn ani žádným způsobem změněn, a/nebo vrácení Produktu společnosti Palram na testování.
- 2.3 Společnost Palram si vyhrazuje právo nezávisle prošetřit příčinu jakéhokoliv selhání.

3. Kompenzace

- 3.1 Pokud je požadavek podle této Záruky správně oznámen a schválen společností Palram, pak může kupující podle výběru společnosti Palram buď (a) koupit náhradní Produkt nebo části/části; nebo (b) obdržet vrácení peněz původní ceny Produktu nebo části/části, vše v souladu s následujícím rozvrhem:

Období po nákupu	Výměna produktu nebo části/části	Vrácení peněz
Od data nákupu do konce 1. roku	Zdarma	100%
Od konce 1. roku do konce 2. roku	kupující zaplatí 10 % procent původní ceny	90%
Od konce 2. roku do konce 3. roku	kupující zaplatí 20 % původní ceny	80%
Od konce 3. roku do konce 4. roku	kupující zaplatí 30 % původní ceny	70%
Od konce 4. roku do konce 5. roku	kupující zaplatí 40 % původní ceny	60%
Od konce 5. roku do konce 6. roku	kupující zaplatí 50 % původní ceny	50%
Od konce 6. roku do konce 7. roku	kupující zaplatí 60 % původní ceny	40%
Od konce 7. roku do konce 8. roku	kupující zaplatí 70 % původní ceny	30%
Od konce 8. roku do konce 9. roku	kupující zaplatí 80 % původní ceny	20%
Od konce 9. roku do konce 10. roku	kupující zaplatí 90 % původní ceny	10%

- 3.2 Výpočet pro rozhodnutí ohledně kompenzace za vadnou část / vadné části bude kvůli zamezení jakýmkoliv pochybnostem v souladu s výše uvedeným rozvrhem založen na přispění vadné části k původní ceně Produktu. Společnost Palram si vyhrazuje právo na poskytnutí náhrad, pokud Produkt nebo jakákoliv část nejsou dostupné, nebo jsou zastaralé.
- 3.3 Tato záruka nekryje žádné náklady ani výdaje s odstráněním a instalací Produktu ani dané nebo náklady na dopravu nebo jinou přímou nebo nepřímou ztrátu / jiné přímé nebo nepřímé ztráty, které mohou nastat následkem selhání Produktu.

4. Všeobecné podmínky a omezení

- 4.1 KROMĚ TOHO, CO JE SPECIFICKY UVEDENO V TĚTO ZÁRUCE, JSOU VŠECHNY OSTATNÍ ZÁRUKY, AŽ UŽ VYJÁDRĚNÉ NEBO NAZNAČENÉ VČETNĚ VŠECH NEPŘÍMO VYJÁDRĚNÝCH ZÁRUK PRODEJNOSTI NEBO VHODNOSTI PRO URČITÝ ÚČEL VYLOUČENY V MAXIMÁLNÍM ROZSAHU POVOLENÉM ZÁKONEM.
- 4.2 KROMĚ PŘÍPADŮ, KTERÉ JSME SPECIFICKY UVEDLI V TĚTO ZÁRUCE, NEMŮŽE BÝT SPOLEČNOST PALRAM ZODPOVĚDNÁ ZA ŽÁDNÉ ZTRÁTY ANI POŠKOZENÍ, KTERÉ KUPUJÍCÍ UTRPÍ PŘÍMO, NEPŘÍMO NEBO NÁSLEDKEM POUŽÍVÁNÍ PRODUKTU NEBO JINÝM ZPŮSOBEM SOUVISEJÍCÍM S PRODUKTEM.
- 4.3 POKUD MÁ SPOLEČNOST PALRAM PODLE JAKÉHOKOLIV PŘÍSLUŠNÉHO ZÁKONA ZAKÁZANO VYLOUČIT NEPŘÍMO VYJÁDRĚNÉ ZÁRUKY PRODEJNOSTI NEBO VHODNOSTI PRO SPECIFICKÝ ÚČEL V SOUVISLOSTI S PRODUKTEM, PAK JE DOBA TRVÁNÍ VŠECH TĚCHTO NEPŘÍMO VYJÁDRĚNÝCH ZÁRUK VÝSLOVNĚ OMEZENA NA DOBU TRVÁNÍ TĚTO ZÁRUKY NEBO MAXIMÁLNÍ DOBU VYZADOVANOU PŘÍSLUŠNÝM ZÁKONEM, POKUD JE TATO DOBA DELŠÍ.
- 4.4 KUPUJÍCÍ JE VYHRADNĚ ZODPOVĚDNÝ ZA ROZHODNUTÍ, ZDA JE MANIPULACE, USKLADNĚNÍ, MONTÁŽ, INSTALACE NEBO POUŽÍVÁNÍ PRODUKTU BEZPEČNÉ A VHODNÉ V JAKÉMKOLIV UMÍSTĚNÍ PRO JAKÉKOLIV DANÉ POUŽITÍ NEBO DANÉ OKOLNOSTI. SPOLEČNOST PALRAM NENÍ ZODPOVĚDNÁ ZA ŽÁDNÉ ZTRÁTY ANI ZRANĚNÍ KUPUJÍCÍHO NEBO JINÉ OSOBY ČI MAJETKU NÁSLEDKEM NESPRÁVNÉ MANIPULACE, USKLADNĚNÍ, INSTALACE, MONTÁŽE NEBO POUŽÍVÁNÍ PRODUKTU, NEBO NEDODRŽENÍM PÍSEMNÝCH POKYNŮ OHLEDNĚ MANIPULACE, USKLADNĚNÍ, INSTALACE, MONTÁŽE A POUŽÍVÁNÍ PRODUKTU.
- 4.5 POKUD SPOLEČNOST PALRAM VÝSLOVNĚ NEUVEDE JINAK, JE VÝROBEK URČEN POUZE PRO BĚŽNÉ DOMÁCÍ A KOMERČNÍ ÚČELY SPOLEČNOST PALRAM NENÍ ZODPOVĚDNÁ ZA ŽÁDNÉ ZTRÁTY, POŠKOZENÍ ANI NÁKLADY NÁSLEDKEM POUŽÍVÁNÍ PRODUKTU PRO JAKÝKOLIV ÚČEL, KTERÝ NENÍ DOPORUČENÝ PÍSEMNÝMI POKYNY, NEBO KTERÝ NENÍ POVOLNÝ ŽÁDNOU PŘÍSLUŠNOU LEGISLATIVOU ANI JINOU SBÍRKOU ZÁKONŮ PLATNÝMI V UMÍSTĚNÍ, KDE BUDE KUPUJÍCÍ PRODUKT POUŽÍVAT. .
- 4.6 UKOTVENÍ TOHOTO PRODUKTU K ZEMĚ JE NEZBYTNÉ PRO JEHO STABILITU A PEVNOST. ABY VÁŠE ZARUKA PLATNA, JE NUTNÉ DOKONTIT TENTO KROK.

Περιορισμένη εγγύηση 10 ετών



Λεπτομέρειες: Υπόστεγο για τα αυτοκίνητα

Η εταιρεία Palram Εφαρμογές (1995) Ltd (αριθμός Εταιρείας: 512106824), η έδρα της οποίας βρίσκεται στο Teradion Industrial Park, MP Misgav 20174, Ισραήλ (“Palram”) εγγυάται ότι το προϊόν δεν θα είναι ελαττωματικά υλικά ή την εργασία για μια περίοδο 10 ετών από την αρχική ημερομηνία αγοράς και με την επιφύλαξη των ορισμών, τους όρους και τις προϋποθέσεις που εμπεριέχονται στην παρούσα εγγύηση.

1. Συνθήκες

- 1.1 Αυτή η εγγύηση ισχύει μόνο αν το Προϊόν εγκαθίσταται, καθαρίζεται, χρησιμοποιείται και συντηρείται σύμφωνα με τις γραπτές συστάσεις της Palram.
- 1.2 Χωρίς να παρεκκλίνουμε από τα παραπάνω, δεν καλύπτονται από αυτή την εγγύηση η ζημιά που προκαλείται από τη χρήση δύναμης, μη ορθό χειρισμό, ακατάλληλη χρήση, απρόσεκτη χρήση ή συναρμολόγηση ή συντήρηση, ατυχήματα, κρούση από ξένα σώματα, βανδαλισμό, ρύπους, αλλαγές, βαφή, σύνδεση, κόλλημα, σφράγισμα που γίνεται χωρίς συμμόρφωση με το εγχειρίδιο χρήστη ή ζημιά που προκύπτει από καθαρισμό με μη συμβατά καθαριστικά και μικρές αποκλίσεις του Προϊόντος.
- 1.3 Η εγγύηση αυτή δεν εφαρμόζεται για ζημιές που προκύπτουν από “ανώτερη βία”, οι οποίες περιλαμβάνουν αλλά δεν περιορίζονται σε, χαλάκι, καταγίδια, ανεμοστρόβιλο, θύελλα, χιονοθύελλες, πλημμύρα, αποτελέσματα πυρκαγιάς.
- 1.4 Η εγγύηση αυτή δεν ισχύει αν τα δομικά μέρη και τα συστατικά που χρησιμοποιούνται δεν είναι συμβατά με τις γραπτές συστάσεις της Palram
- 1.5 Η εγγύηση αυτή εφαρμόζεται μόνο για τον αρχικό αγοραστή του Προϊόντος. Δεν ισχύει για οποιονδήποτε άλλο αγοραστή ή χρήστη του Προϊόντος (συμπεριλαμβανομένων, αλλά όχι περιορισμένων, οποιοδήποτε ατόμων που αποκτήσουν το Προϊόν από τον αρχικό αγοραστή).

2. Αξιώσεις και Ειδοποιήσεις

- 2.1 Κάθε αίτηση αποζημίωσης λόγω εγγύησης θα πρέπει να αποσταλεί γραπτώς στην Palram εντός 30 ημερών από την ανακάλυψη του ελαττωματικού προϊόντος, επισυνάπτοντας την αρχική απόδειξη αγοράς καθώς και την παρούσα εγγύηση.
- 2.2 Ο αιτών πρέπει να επιτρέψει στην Palram να εξετάσει το εν λόγω Προϊόν και το σημείο της εγκατάστασης ενώ το Προϊόν βρίσκεται στην αρχική του θέση και δεν έχει μετακινηθεί ή αφαιρεθεί ή αλλαχθεί με οποιοδήποτε τρόπο ή/και να επιστρέψει το Προϊόν στην Palram για εξέταση.
- 2.3 Η Palram δεσμεύει το δικαίωμα να εξετάσει ανεξάρτητα την αιτία οποιοδήποτε προβλήματος.

3. Αποζημίωση

- 3.1 Αν μια αξίωση υπό αυτή την Εγγύηση ειδοποιηθεί ορθά και την εγκρίνει η Palram, ο αγοραστής, με την επιλογή της Palram, μπορεί είτε να (α) αγοράσει ένα Προϊόν ή μέρος/-η ως αντικατάσταση ή (β) να λάβει αποζημίωση της τιμής του αρχικού Προϊόντος ή μέρος/-ή αυτής, όλα σύμφωνα με το ακόλουθο χρονοδιάγραμμα:

Περίοδος μετά από την αγορά	Προϊόν ή μέρος/-η ως αντικατάσταση	Επιστροφή
Από την ημερομηνία αγοράς ως το τέλος του 1ου έτους	Χωρίς χρέωση	100%
Τέλος του 1ου έτους ως το τέλος του 2ου έτους	ο αγοραστής θα πληρώσει το 10% της αρχικής τιμής αγοράς	90%
Τέλος του 2ου έτους ως το τέλος του 3ου έτους	ο αγοραστής θα πληρώσει το 20% της αρχικής τιμής αγοράς	80%
Τέλος του 3ου έτους ως το τέλος του 4ου έτους	ο αγοραστής θα πληρώσει το 30% της αρχικής τιμής αγοράς	70%
Τέλος του 4ου έτους ως το τέλος του 5ου έτους	ο αγοραστής θα πληρώσει το 40% της αρχικής τιμής αγοράς	60%
Τέλος του 5ου έτους ως το τέλος του 6ου έτους	ο αγοραστής θα πληρώσει το 50% της αρχικής τιμής αγοράς	50%
Τέλος του 6ου έτους ως το τέλος του 7ου έτους	ο αγοραστής θα πληρώσει το 60% της αρχικής τιμής αγοράς	40%
Τέλος του 7ου έτους ως το τέλος του 8ου έτους	ο αγοραστής θα πληρώσει το 70% της αρχικής τιμής αγοράς	30%
Τέλος του 8ου έτους ως το τέλος του 9ου έτους	ο αγοραστής θα πληρώσει το 80% της αρχικής τιμής αγοράς	20%
Τέλος του 9ου έτους ως το τέλος του 10ου έτους	ο αγοραστής θα πληρώσει το 90% της αρχικής τιμής αγοράς	10%

- 3.2 Για να αποφευχθούν τυχόν απορίες, ο υπολογισμός για την αποζημίωση για τα ελαττωματικά μέρη, σύμφωνα με τον παραπάνω πίνακα, θα βασίζεται στο μερίδιο του ελαττωματικού μέρους σε σχέση με την αρχική τιμή του Προϊόντος. Η Palram δεσμεύει το δικαίωμα να παράσχει αντικαταστάσεις αν το Προϊόν ή οποιοδήποτε μέρος του δεν είναι διαθέσιμο ή αν δεν υπάρχει.
- 3.3 Η εγγύηση αυτή δεν καλύπτει οποιοδήποτε κόστος και έξοδα αφαίρεσης και εγκατάστασης του Προϊόντος ή φόρους ή έξοδα αποστολής ή οποιοδήποτε άμεσες ή έμμεσες ζημιές οι οποίες προκύπτουν από μη λειτουργία του Προϊόντος.

4. Γενικές συνθήκες και περιορισμοί

- 4.1 ΕΚΤΟΣ ΑΠΟ ΟΣΑ ΕΧΟΥΝ ΑΝΑΦΕΡΘΕΙ ΕΙΔΙΚΑ ΣΕ ΑΥΤΗ ΤΗΝ ΕΓΓΥΗΣΗ, ΟΛΕΣ ΟΙ ΑΛΛΕΣ ΕΓΓΥΗΣΕΙΣ, ΕΙΤΕ ΡΗΤΕΣ Ή ΕΜΜΕΣΕΣ, ΣΥΜΠΕΡΙΛΑΜΒΑΝΟΜΕΝΟΝ ΟΛΩΝ ΤΩΝ ΕΜΜΕΣΩΝ ΕΓΓΥΗΣΕΩΝ ΕΜΠΟΡΙΣΙΜΟΤΗΤΑΣ Ή ΚΑΤΑΛΛΗΛΟΤΗΤΑΣ ΓΙΑ ΕΝΑ ΣΥΓΚΕΚΡΙΜΕΝΟ ΣΚΟΠΟ ΕΞΑΙΡΟΥΝΤΑΙ ΑΠΟ ΟΣΑ ΕΠΙΤΡΕΠΕΙ Ο ΝΟΜΟΣ.
- 4.2 ΕΚΤΟΣ ΑΠΟ ΠΕΡΙΠΤΩΣΕΙΣ ΠΟΥ ΕΧΟΥΜΕ ΑΝΑΦΕΡΕΙ ΡΗΤΑ ΣΕ ΑΥΤΗ ΤΗΝ ΕΓΓΥΗΣΗ, Η PALRAM ΔΕΝ ΕΙΝΑΙ ΥΠΕΥΘΥΝΗ ΓΙΑ ΟΠΟΙΟΣΔΗΠΟΤΕ ΑΠΩΛΕΙΣ Ή ΖΗΜΙΕΣ ΠΟΥ Ο ΑΓΟΡΑΣΤΗΣ ΜΠΟΡΕΙ ΝΑ ΔΕΧΘΕΙ ΑΜΕΣΑ, ΕΜΜΕΣΑ Η ΩΣ ΣΥΝΕΠΕΙΑ ΤΗΣ ΧΡΗΣΗΣ, Ή ΣΥΝΔΕΘΕΜΕΝΕΣ ΜΕ ΟΠΟΙΟΔΗΠΟΤΕ ΤΡΟΠΟ ΜΕ ΤΟ ΠΡΟΪΟΝ.
- 4.3 ΑΝ Η PALRAM ΑΠΟΓΟΡΕΥΕΤΑΙ ΥΠΟ ΟΠΟΙΟΔΗΠΟΤΕ ΕΦΑΡΜΟΣΤΕΟ ΝΟΜΟ ΝΑ ΕΞΑΙΡΕΣΕΙ ΤΙΣ ΕΜΜΕΣΕΣ ΕΓΓΥΗΣΕΙΣ ΕΜΠΟΡΕΥΜΑΤΟΠΟΙΗΣΗΣ Ή ΚΑΤΑΛΛΗΛΟΤΗΤΑΣ ΓΙΑ ΕΝΑΝ ΣΥΓΚΕΚΡΙΜΕΝΟ ΣΚΟΠΟ ΣΕ ΣΧΕΣΗ ΜΕ ΤΟ ΠΡΟΪΟΝ, Η ΔΙΑΡΚΕΙΑ ΟΠΟΙΟΔΗΠΟΤΕ ΕΜΜΕΣΩΝ ΕΓΓΥΗΣΕΩΝ ΠΕΡΙΟΡΙΖΕΤΑΙ ΡΗΤΑ ΣΤΗ ΠΕΡΙΟΔΟ ΑΥΤΗΣ ΤΗΣ ΕΓΓΥΗΣΗΣ Η, ΑΝ Η ΠΕΡΙΟΔΟΣ ΕΙΝΑΙ ΜΕΓΑΛΥΤΕΡΗ, ΣΤΗΝ ΜΕΓΙΣΤΗ ΠΕΡΙΟΔΟ ΠΟΥ ΑΠΑΙΤΕΙ Ο ΕΦΑΡΜΟΣΤΕΟΣ ΝΟΜΟΣ.
- 4.4 Ο ΑΓΟΡΑΣΤΗΣ ΕΙΝΑΙ Ο ΜΟΝΟΣ ΥΠΕΥΘΥΝΟΣ ΓΙΑ ΝΑ ΚΑΘΟΡΙΣΕΙ ΑΝ Η ΧΡΗΣΗ, ΑΠΟΘΗΚΕΥΣΗ, ΣΥΝΑΡΜΟΛΟΓΗΣΗ, ΕΓΚΑΤΑΣΤΑΣΗ Η ΧΡΗΣΗ ΤΟΥ ΠΡΟΪΟΝΤΟΣ ΕΙΝΑΙ ΑΣΦΑΛΗΣ ΚΑΙ ΚΑΤΑΛΛΗΛΗ ΓΙΑ ΟΠΟΙΟΔΗΠΟΤΕ ΤΟΠΟΘΕΣΙΑ, ΓΙΑ ΟΠΟΙΟΔΗΠΟΤΕ ΕΦΑΡΜΟΓΗ Η ΣΕ ΟΠΟΙΟΔΗΠΟΤΕ ΠΕΡΙΣΤΑΣΗ. Η PALRAM ΔΕΝ ΕΙΝΑΙ ΥΠΕΥΘΥΝΗ ΓΙΑ ΟΠΟΙΟΣΔΗΠΟΤΕ ΖΗΜΙΑΣ Ή ΤΡΑΥΜΑΤΙΣΜΟ ΣΤΟΝ ΑΓΟΡΑΣΤΗ, ΣΕ ΟΠΟΙΟΔΗΠΟΤΕ ΑΛΛΟ ΑΤΟΜΟ Η ΙΔΙΟΚΤΗΤΗΣΙΑ ΟΙ ΟΠΟΙΕΣ ΠΡΟΚΥΠΤΟΥΝ ΑΠΟ ΑΚΑΤΙΑΛΛΗΛΟ ΧΕΙΡΙΣΜΟ, ΑΠΟΘΗΚΕΥΣΗ, ΕΓΚΑΤΑΣΤΑΣΗ, ΣΥΝΑΡΜΟΛΟΓΗΣΗ Η ΧΡΗΣΗ ΤΟΥ ΠΡΟΪΟΝΤΟΣ Η ΜΗ ΣΥΜΜΟΡΦΩΣΗ ΜΕ ΤΙΣ ΓΡΑΠΤΕΣ ΟΔΗΓΙΕΣ ΣΧΕΤΙΚΑ ΜΕ ΤΗΝ ΧΡΗΣΗ, ΑΠΟΘΗΚΕΥΣΗ ΣΥΝΑΡΜΟΛΟΓΗΣΗ, ΕΓΚΑΤΑΣΤΑΣΗ ΚΑΙ ΧΡΗΣΗ ΤΟΥ ΠΡΟΪΟΝΤΟΣ.
- 4.5 ΕΑΝ Η PALRAM ΔΕΝ ΔΗΛΩΣΕΙ ΡΗΤΑ ΤΟ ΑΝΤΙΘΕΤΟ, ΤΟ ΠΡΟΪΟΝ ΠΡΟΟΡΙΖΕΤΑΙ ΑΠΟΚΛΕΙΣΤΙΚΑ ΓΙΑ ΚΑΝΟΝΙΚΗ ΟΙΚΙΑΚΗ ΚΑΙ ΕΜΠΟΡΙΚΗ ΧΡΗΣΗ. Η PALRAM ΔΕΝ ΕΙΝΑΙ ΥΠΕΥΘΥΝΗ ΓΙΑ ΟΠΟΙΟΣΔΗΠΟΤΕ ΑΠΩΛΕΙΑ, ΖΗΜΙΑ, ΚΟΣΤΟΣ Ή ΕΞΟΔΑ ΠΟΥ ΠΡΟΚΥΠΤΟΥΝ ΑΠΟ ΟΠΟΙΟΔΗΠΟΤΕ ΧΡΗΣΗ ΤΟΥ ΠΡΟΪΟΝΤΟΣ ΣΤΑ ΟΠΟΙΟΔΗΠΟΤΕ ΑΛΛΟ ΣΚΟΠΟ ΠΟΥ ΔΕΝ ΣΥΣΤΗΝΕΤΑΙ ΑΠΟ ΓΡΑΠΤΕΣ ΟΔΗΓΙΕΣ Η ΠΟΥ ΔΕΝ ΕΠΙΤΡΕΠΕΤΑΙ ΑΠΟ ΟΠΟΙΟΔΗΠΟΤΕ ΕΦΑΡΜΟΣΤΕΟΜΕΝΗ ΝΟΜΟΘΕΣΙΑ Η ΑΛΛΟΥΣ ΚΩΔΙΚΕΣ ΠΟΥ ΙΣΧΥΟΥΝ ΣΤΗΝ ΤΟΠΟΘΕΣΙΑ ΠΟΥ Ο ΑΓΟΡΑΣΤΗΣ ΘΑ ΧΡΗΣΙΜΟΠΟΙΗΣΕΙ ΤΟ ΠΡΟΪΟΝ. Η ΑΓΚΥΡΩΣΗ ΑΥΤΟΥ ΤΟΥ ΠΡΟΪΟΝΤΟΣ ΣΤΟ ΕΔΑΦΟΣ ΕΙΝΑΙ ΑΠΑΡΑΙΤΗΤΗ ΓΙΑ ΤΗ ΣΤΑΘΕΡΟΤΗΤΑ ΚΑΙ ΤΗΝ ΑΚΑΜΦΙΑ ΤΟΥ. ΑΠΑΙΤΕΙΤΑΙ Η ΟΛΟΚΛΗΡΩΣΗ ΑΥΤΟΥ ΤΟΥ ΠΡΟΪΟΝΤΟΣ ΓΙΑ ΝΑ ΕΙΝΑΙ ΕΓΚΥΡΗ Η ΕΓΓΥΗΣΗ ΣΑΣ.
- 4.6

Certificat de garanție Palram cu o durată determinată de 10 ani

RO

Detalii produs: Parcare

Palram Applications (1995) Ltd (Număr de înregistrare: 512106824), cu sediul social în Teradion Industrial Park, M.P Misgav 20174000, Israel („Palram”) garantează că Produsul nu prezintă defecte de material sau de fabricație pentru o perioadă de 10 ani de la data cumpărării, cu respectarea definițiilor și a termenilor și condițiilor din prezentul certificat de garanție.

1. Condiții

- 1.1 Prezentul certificat de garanție este valabil doar dacă Produsul a fost instalat, curățat, manipulat și întreținut în conformitate cu recomandările scrise ale Palram.
- 1.2 Fără a deroga de la cele de mai sus, daunele cauzate de folosirea forței în exces, de manipularea incorectă, utilizarea necorespunzătoare, respectiv de utilizarea, montarea sau întreținerea neglijente, accidentele, impactul cu obiecte străine, vandalismul, materiile poluante, alterarea, vopsirea, conectarea, lipirea, etanșarea care nu au fost efectuate în conformitate cu manualul de utilizare, respectiv daunele rezultate din curățarea cu detergenți nepotrivii și deviațiile minore ale Produsului nu sunt acoperite de prezentul certificat de garanție.
- 1.3 Acest certificat de garanție nu acoperă daunele rezultate din situații de forță majoră, care includ, dar nu se limitează la, grindină, furtună, tornadă, uragan, viscol, inundație, foc.
- 1.4 Acest certificat de garanție este nul dacă piesele și componentele structurale utilizate nu sunt compatibile cu recomandările scrise ale Palram.
- 1.5 Acest certificat de garanție este acordat exclusiv cumpărătorului inițial al Produsului. Nu se extinde asupra niciunui alt cumpărător sau utilizator subsecvent al Produsului (inclusiv, dar fără a se limita la, orice persoană care preia Produsul de la cumpărătorul inițial).

2. Solicitări și notificări

- 2.1 Orice solicitare efectuată în baza prezentului certificat de garanție trebuie notificată în scris companiei Palram în termen de 30 de zile de la descoperirea Produsului defect și trebuie să includă și bonul fiscal original și prezentul certificat de garanție.
- 2.2 Cel care face solicitarea trebuie să permită companiei Palram să verifice Produsul în cauză și locul montării sale cât timp Produsul se află încă în poziția sa originală și înainte de a fi demontat sau modificat în vreun fel și/sau să permită returnarea Produsului la Palram pentru efectuarea de teste.
- 2.3 Palram își rezervă dreptul de a cerceta în mod independent cauza oricărei defecțiuni.

3. Despăgubiri

- 3.1 Dacă o solicitare efectuată în baza prezentului certificat de garanție este notificată în mod corect și aprobată de Palram, cumpărătorul, la alegerea Palram, poate fie (a) cumpăra un Produs sau o piesă/piese de înlocuire; fie (b) primi înapoi prețul original al Produsului sau al piesei/pieselor, ambele variante cu respectarea următorului calendar:

Perioadă după data cumpărării	Produs sau piesă/piese de înlocuire	Rambursare
De la data cumpărării până la finalul 1 an	Gratuit	100%
De la finalul 1 an până la finalul celui de-al 2 an	cumpărătorul va plăti 10% din prețul original plătit	90%
De la finalul 2 an până la finalul celui de-al 3 an	cumpărătorul va plăti 20% din prețul original plătit	80%
De la finalul 3 an până la finalul celui de-al 4 an	cumpărătorul va plăti 30% din prețul original plătit	70%
De la finalul 4 an până la finalul celui de-al 5 an	cumpărătorul va plăti 40% din prețul original plătit	60%
De la finalul 5 an până la finalul celui de-al 6 an	cumpărătorul va plăti 50% din prețul original plătit	50%
De la finalul 6 an până la finalul celui de-al 7 an	cumpărătorul va plăti 60% din prețul original plătit	40%
De la finalul 7 an până la finalul celui de-al 8 an	cumpărătorul va plăti 70% din prețul original plătit	30%
De la finalul 8 an până la finalul celui de-al 9 an	cumpărătorul va plăti 80% din prețul original plătit	20%
De la finalul 9 an până la finalul celui de-al 10 an	cumpărătorul va plăti 90% din prețul original plătit	10%

- 3.2 Pentru a înlătura orice fel de dubiu, calculul pentru a stabili cuantumul despăgubirilor pentru piesa/piese defectă(e), în conformitate cu calendarul de mai sus, va porni de la procentul valoric al piesei defecte în prețul original al Produsului. Palram își rezervă dreptul de a furniza înlocuitori dacă Produsul sau orice piesă a acestuia nu mai sunt disponibile sau nu se mai fabrică.
- 3.3 Acest certificat de garanție nu acoperă costurile sau cheltuielile generate de demontarea sau montarea Produsului, respectiv taxele sau costurile generate de livrare sau de orice alte pierderi directe sau indirecte care ar putea rezulta ca urmare a defectării Produsului.

4. Condiții și limitări de ordin general

- 4.1 CU EXCEPȚIA SITUAȚIILOR MENȚIONATE EXPRES ÎN PREZENTUL CERTIFICAT DE GARANȚIE, TOATE CELELALTE GARANȚII, EXPRES PREVĂZUTE SAU IMPLICITE, INCLUSIV TOATE GARANȚIILE COMERCIALE IMPLICITE SAU FAPTUL DE A FI POTRIVIT PENTRU UN ANUMIT SCOP SUNT EXCLUSE ÎN MĂSURA MAXIM PERMISĂ DE LEGE.
- 4.2 CU EXCEPȚIA SITUAȚIILOR MENȚIONATE EXPRES ÎN PREZENTUL CERTIFICAT DE GARANȚIE, PALRAM NU VA FI RESPONSABILĂ PENTRU NICIO PIERDERE SAU DAUNĂ SUFERITĂ DE CUMPĂRĂTOR ÎN MOD DIRECT, INDIRECT SAU CA O CONSECINȚĂ A UTILIZĂRII SAU ÎN LEGĂTURĂ, ÎN ORICE ALT MOD, CU PRODUSUL.
- 4.3 ÎN CAZUL ÎN CARE PALRAM NU ARE DREPTUL, ÎN CONFORMITATE CU ORICE REGLEMENTARE APLICABILĂ, SĂ EXCLUDĂ GARANȚIILE COMERCIALE IMPLICITE SAU FAPTUL DE A FI POTRIVIT PENTRU UN ANUMIT SCOP CU PRIVIRE LA PRODUS, DURATA VALABILITĂȚII ORICĂROR ASTFEL DE GARANȚII IMPLICITE ESTE LIMITATĂ ÎN MOD EXPRES LA DURATA PREZENTULUI CERTIFICAT DE GARANȚIE SAU, ÎN CAZUL ÎN CARE ESTE MAI MARE, LA DURATA MAXIMĂ IMPUSĂ DE REGLEMENTĂRILE APLICABILE.
- 4.4 CUMPĂRĂTORUL ESTE SINGURUL RESPONSABIL PENTRU A STABILII DACĂ MANIPULAREA, DEPOZITAREA, MONTAJUL, INSTALAREA SAU UTILIZAREA PRODUSULUI SUNT SIGURE ȘI POTRIVITE PENTRU ORICE LOC, PENTRU ORICE APLICAȚIE ȘI ÎN ORICE SITUAȚIE. PALRAM NU ESTE RESPONSABILĂ PENTRU NICIO DAUNĂ SAU RĂNIRE SUFERITĂ DE CUMPĂRĂTOR, DE ORICE ALTĂ PERSOANĂ SAU BUN CE REZULTĂ DIN MANIPULAREA, DEPOZITAREA, MONTAJUL, INSTALAREA SAU UTILIZAREA NECORESUNZĂTOARE A PRODUSULUI SAU DIN NERESPECTAREA INSTRUCȚIUNILOR SCRISE CU PRIVIRE LA MANIPULAREA, DEPOZITAREA, MONTAJUL, INSTALAREA SAU UTILIZAREA PRODUSULUI.
- 4.5 CU EXCEPȚIA UNEI INDICAȚII CONTRARE EXPRES DE DIN PARTEA PALRAM, PRODUSUL ESTE DESTINAT NUMAI UTILIZĂRII NORMALE CASNICE ȘI COMERCIALE. PALRAM NU ESTE RESPONSABILĂ PENTRU NICIO PIERDERE, DAUNĂ, COSTURI SAU CHELTUIELI CE REZULTĂ DIN UTILIZAREA PRODUSULUI ÎN ORICE ALT SCOP ALȚUL DECÂT CEL RECOMANDAT ÎN INSTRUCȚIUNILE SCRISE SAU CARE NU ESTE PERMIS DE ORICE REGLEMENTĂRI APLICABILE SAU ALTE CODURI ÎN VIGOARE ÎN LOCUL ÎN CARE CUMPĂRĂTORUL VA FOLOSI PRODUSUL.
- 4.6 ANCORAREA ACESTUI PRODUS DE SOT ESTE ESENȚIALĂ PENTRU STABILITATEA ȘI RIGIDITATEA LUI. ESTE NECESAR SA DUCETI LA BUN SFARSIT ACEST PAS PENTRU CA GARANTIA DVS. SA FIE VALABILĂ.

10-letna omejena garancija podjetja Palram

SL

Podrobnosti o izdelku: Avtomobilski nadstrešek

Podjetje Palram Applications (1995) Ltd (matična številka: 512106824), katerega sedež je na naslovu Teradion Industrial Park, M.P Misgav 20174, Izrael ("podjetje Palram"), jamči, da bo izdelek brez napak v materialu ali pri proizvodnji še 10 let od originalnega datuma nakupa skladno z opredeljitvami pojmov in pogoji, ki jih vsebuje ta garancija.

1. Pogoji

- 1.1 Ta garancija velja le, če je izdelek nameščen, očiščen, se uporablja in vzdržuje skladno s pisnimi priporočili podjetja Palram.
- 1.2 Brez odstopanja od zgoraj navedenega v tej garanciji ni zajeta škoda, ki je nastala zaradi uporabe sile, nepravilnega ravnanja, neprimerne ali malomarne uporabe ali sestavljanja ali vzdrževanja, nesreče, udarca z drugimi predmeti, vandalizma, onesnaževanja, sprememb, barvanja, povezovanja, lepljenja in tesnjenja, ki ni v skladu z navodili za uporabo, ali škoda, ki nastane zaradi čiščenja z nezdružljivimi detergenti, ali manjša odstopanja izdelka.
- 1.3 Ta garancija ne velja za škodo, ki je posledica »višje sile«, ki med drugim vključuje točo, nevihto, tornado, orkan, snežni metez, poplavo in posledice požara.
- 1.4 Ta garancija postane neveljavna, če uporabljeni strukturni in sestavni deli niso združljivi s pisnimi priporočili podjetja Palram.
- 1.5 Ta garancija velja samo za originalnega kupca izdelka. Garancija se ne prenese na drugega kupca ali uporabnika tega izdelka (med drugim vključno s katero koli osebo, ki izdelek pridobi od originalnega kupca izdelka).

2. Zahtevki in obvestila

- 2.1 O vsakem garancijskem zahtevku je treba pisno seznaniti podjetje Palram v 30 dneh po odkritju pomanjkljivosti izdelka ter temu obvestilu priložiti originalni račun in to garancijo.
- 2.2 Vlagatelj zahtevka mora podjetju Palram dovoliti, da pregleda zadevni izdelek in mesto, kjer je bil izdelek uporabljen, medtem ko je izdelek še vedno v svojem prvotnem položaju in ni bil odstranjen, premaknjen ali spremenjen, in/ali mora vrniti izdelek podjetju Palram za testiranje.
- 2.3 Palram si pridržuje pravico, da neodvisno razižče vzrok za kakršno koli okvaro.

3. Odškodnina

- 3.1 Če je podjetje Palram ustrezno obveščeno o garancijskem zahtevku in ga odobri, podjetje Palram ponudi kupcu možnost, da (a) kupi nadomestni izdelek ali del/-e; ali (b) prejme povračilo nakupne cene originalnega izdelka ali dela/-ov, vse v skladu z naslednjim časovnim razporedom:

Obdobje po nakupu	Nadomestni izdelek ali del/-i	Povračilo
Od datuma nakupa do konca 1. leta	Brezplačno	100 %
Od konca 1. leta do konca 2. leta	Kupec bo plačal 10 % originalne nakupne cene	90 %
Od konca 2. leta do konca 3. leta	Kupec bo plačal 20 % originalne nakupne cene	80 %
Od konca 3. leta do konca 4. leta	Kupec bo plačal 30 % originalne nakupne cene	70 %
Od konca 4. leta do konca 5. leta	Kupec bo plačal 40 % originalne nakupne cene	60 %
Od konca 5. leta do konca 6. leta	Kupec bo plačal 50 % originalne nakupne cene	50 %
Od konca 6. leta do konca 7. leta	Kupec bo plačal 60 % originalne nakupne cene	40 %
Od konca 7. leta do konca 8. leta	Kupec bo plačal 70 % originalne nakupne cene	30 %
Od konca 8. leta do konca 9. leta	Kupec bo plačal 80 % originalne nakupne cene	20 %
Od konca 9. leta do konca 10. leta	Kupec bo plačal 90 % originalne nakupne cene	10 %

- 3.2 Da bi se izognili dvomom, se izrazin za določitev odškodnine za del/-e z napako po zgoraj navedenem časovnem razporedu izražena na podlagi prispevka dela z napako k originalni ceni izdelka. Podjetje Palram si pridržuje pravico, da zagotovi nadomestilo, če izdelek ali kateri koli njegov del ni na voljo ali je zastarel.
- 3.3 Ta garancija ne zajema nobenih izdatkov in stroškov odstranitve in namestitve zadevnega izdelka ali davkov, stroškov dostave ali kakršnih koli drugih neposrednih ali posrednih izgub, ki lahko nastanejo zaradi okvare izdelka.

4. Splošni pogoji in omejitve

- 4.1 RAZEN ČE JE BILO V TEJ GARANCIJI POSEBEJ NAVEDENO, SO VSE DRUGE GARANCIJE, BODISI IZREČNE ALI IMPLICITNE, VKLJUČNO Z VSEMI IMPLICITNIMI GARANCIJAMI O PRIMERNOSTI IZDELKA ZA PRODAJO ALI ZA DOLOČEN NAMEN, IZVZETE V OBESEGU, KI GA DOVOLJUJE ZAKONODAJA.
- 4.2 RAZEN KADAR JE TO IZREČNO NAVEDENO V TEJ GARANCIJI, PODJETJE PALRAM NI ODGOVORNO ZA KAKRŠNO KOLI IZGUBO ALI ŠKODO, KI JO KUPEC UTRPI NEPOSREDNO, POSREDNO ALI KOT POSLEDICO UPORABE ALI V KATERI KOLI DRUGI POVEZAVI S TEM IZDELKOM.
- 4.3 ČE JE PODJETJU PALRAM V SKLADU S KATERIMI KOLI VELJAVNIMI ZAKONI PREPOVEDANO IZKLUČITI IMPLICITNE GARANCIJE O PRIMERNOSTI IZDELKA ZA PRODAJO ALI ZA DOLOČEN NAMEN V POVEZAVI S TEM IZDELKOM, JE TRAJANJE VSEH TAKŠNIH IMPLICITNIH GARANCIJ IZREČNO OMEJENO NA TRAJANJE TE GARANCIJE ALI, ČE JE DALJŠE, NA NAJDALJŠE OBDOBJE, KI GA ZAHTEVA VELJAVNA ZAKONODAJA.
- 4.4 KUPEC JE IZKLUČNO ODGOVORNO ZA UGOTAVLJANJE, ALI SO ROKOVANJE Z IZDELKOM, SHRANJEVANJE, MONTAŽA, NAMESTITVE ALI UPORABA IZDELKA VARNI IN PRIMERNI NA KATEREM KOLI MESTU, ZA KATERO KOLI DANO UPORABO ALI V KATERI KOLI DANI OKOLIŠČINI. PODJETJE PALRAM NI ODGOVORNO ZA NOBENO ŠKODO ALI POŠKODO KUPCA, KATERE KOLI DRUGE OSEBE ALI KATERE KOLI LASTNINE, KI IZHAJA IZ NEUSTREZNEGA RAVNANJA, SHRANJEVANJA, NAMESTITVE, MONTAŽE ALI UPORABE IZDELKA ALI NEUPOŠTEVANJA PISNIH NAVODIL ZA ROKOVANJE, SHRANJEVANJE, NAMESTITVE, MONTAŽO IN UPORABO IZDELKA.
- 4.5 IZDELEK JE NAMENJEN SAMO ZA OBIČAJNO STANOVANJSKO IN KOMERCIALNO RABO, RAZEN ČE PODJETJE PALRAM IZREČNO NAVEDA DRUGAČE. PODJETJE PALRAM NI ODGOVORNO ZA NOBENO IZGUBO, ŠKODO, IZDATKE ALI STROŠKE, KI IZHAJAJO IZ KAKRŠNE KOLI UPORABE IZDELKA ZA KAKRŠEN KOLI NAMEN, KI NI PRIPOROČEN V PISNIH NAVODILIH ALI KI NI DOVOLJEN S KATERO KOLI VELJAVNO ZAKONODAJO ALI DRUGIMI VELJAVNIMI PRAVILNIKI V KRAJU, KJER BO KUPEC UPORABIL IZDELEK.
- 4.6 PROSIM UPOŠTEVAJTE: PRITRJEVANJE OZ. SIDRANJE IZDELKOV JE NUJNO ZA NJIHOVO STABILNOST. GARANCIJA JE VELJAVNA SAMO V PRIMERU, ČE SE VSE IZDELKE PRITRDI, SIDRA NA TLA, GLEDE NA PRILožENA NAVODILA.