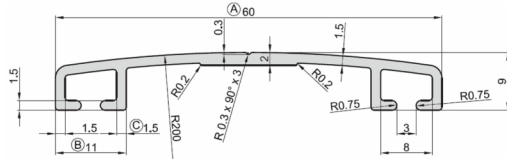
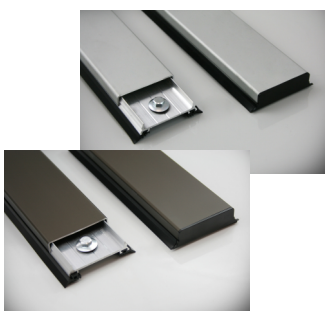
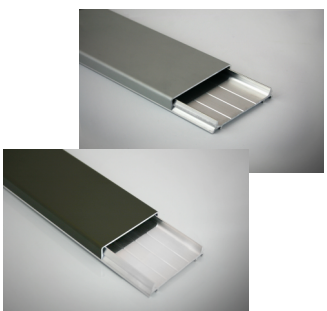


Hliníkové profily pro montáž desek AkyVer®

PROFILY PRO MONTÁŽ

ZÁKLADNÍ INFORMACE

Sortiment hliníkových profilů určených pro montáž dutinkových polykarbonátových desek AkyVer®.



VRCHNÍ PŘÍTLAČNÉ PROFILY

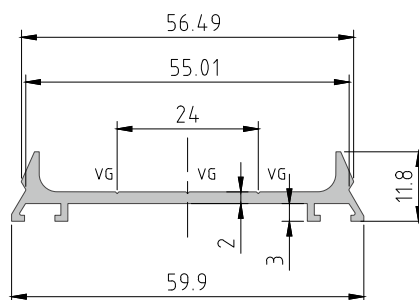
Vrchní přítlačný profil STANDARD 60

Vrchní přítlačný profil šíře 60 mm pro uchycení desek k nosné konstrukci.

Povrchová úprava: hliník nebo dekory borovice a mahagon

Šířka: 60 mm

Maximální délka: 7 m (provedení hliník)
6 m (ostatní dekory)



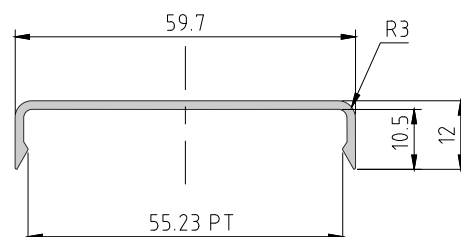
Vrchní přítlačný profil EXCLUSIVE

Vrchní přítlačný profil šíře 60 mm pro uchycení desek k nosné konstrukci.

Povrchová úprava: hliník

Šířka: 60 mm

Maximální délka: 6 m



Vrchní krytka profilu EXCLUSIVE

Zaklapávací vrchní krytka určená výhradně pro profil EXCLUSIVE. Krytka slouží k zakrytí montážních šroubů.

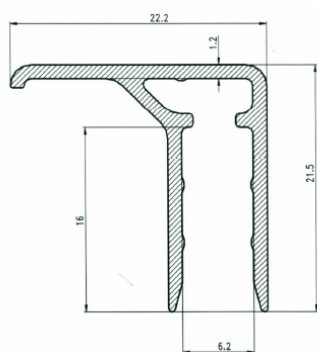
Povrchová úprava: elox stříbrný, elox bronz

Šířka: 60 mm

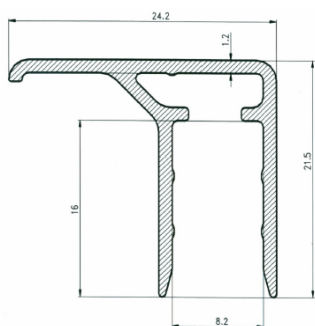
Maximální délka: 6 m

Hliníkové profily pro montáž desek AkyVer®

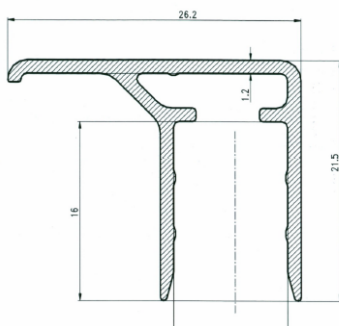
PROFILY PRO MONTÁŽ



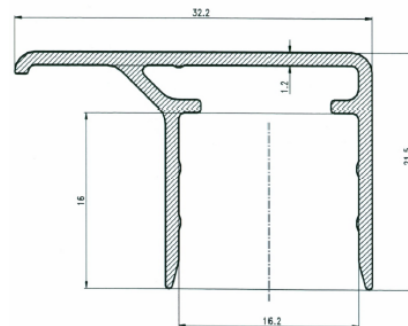
U profil s okapnicí 6 mm



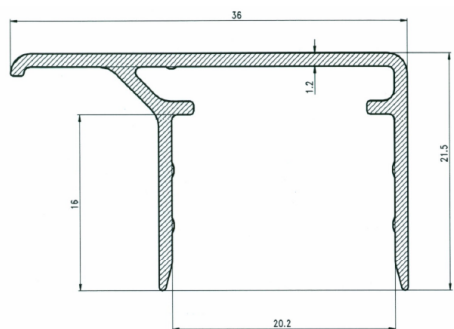
U profil s okapnicí 8 mm



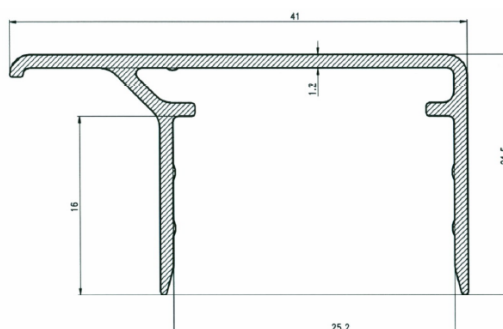
U profil s okapnicí 10 mm



U profil s okapnicí 16 mm



U profil s okapnicí 20 mm



U profil s okapnicí 25 mm

UKONČOVACÍ U PROFILY

Hliníkový U profil s okapnicí

Slouží k ukončení polykarbonátových dutinkových desek. Používá se zejména na spodní spádové straně přístřešku nebo zastřešení, tak aby voda stékající po desce odkapávala dolů a nevztlínala po spodní straně desky zpět.

Povrchová úprava: hliník, elox bronz

Tloušťky: 6, 8, 10, 16, 25 mm (hliník)
10, 16 mm (elox bronz)

Maximální délka: 6 m

